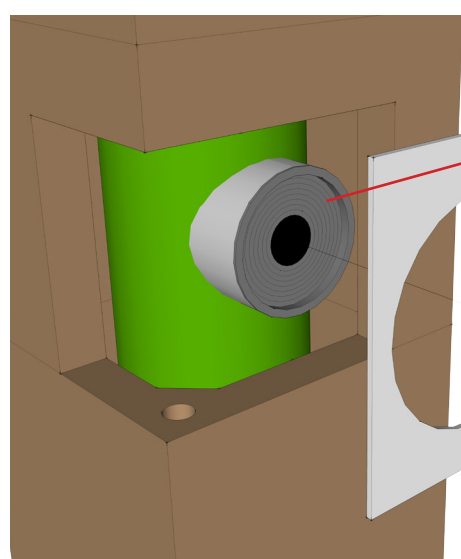


### Anschluss eines Gas- oder Öl-Brennwertgeräts an einen Erlus LAF-Premiumschorstein

Um das konzentrische Verbindungsstück eines Gas- oder Öl-Brennwertgeräts an einen Erlus LAF-Premiumschorstein anschließen zu können, kann das Gegenstrompaket ZGSP 14 eingesetzt werden. Diese Anleitung gilt sinngemäß auch für ZGSP anderer Durchmesser.

### Diese Information bitte an den Heizungsbauer weitergeben!



Das Gegenstrompaket ZGSP 14 besteht aus 3 Bauteilen:

**1 - Abgasanschlussbuchse**

(Best.-Nr. ZAAB 14)

**Die Abgasanschlussbuchse bauseits mit hitzebeständigem Silikon in den Rauchrohranschluss einkleben.**

**2 - Luftanschlussblech**

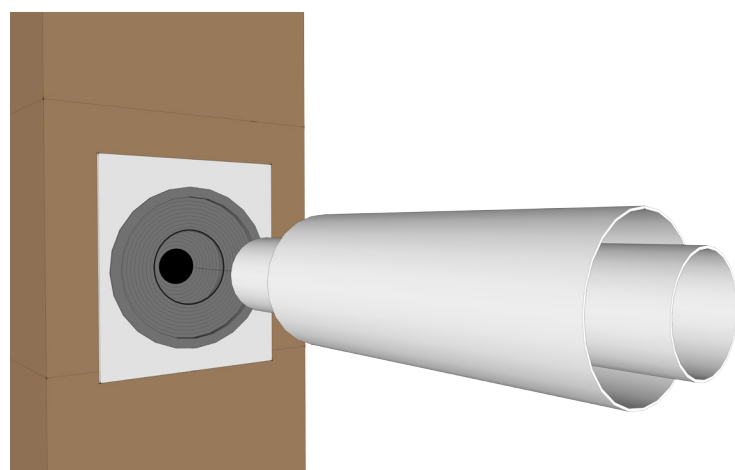
(Best.-Nr. ZLBLECH)

Das Luftanschlussblech besitzt Befestigungsschrauben, mit denen es am Mantelstein achsgleich zur Abgasanschlussbuchse befestigt wird.

**3 - Luftanschlussbuchse**

(Best.-Nr. ZAAB / ZLAB 20)

Die Luftanschlussbuchse wird trocken in das Luftanschlussblech eingesetzt, und kann jederzeit herausgenommen werden.



Vor dem Einsetzen des Innenrohres in die Abgasanschlussbuchse ist zu überprüfen, ob die Adapteröffnung vergrößert werden muß. Dies erfolgt durch Nachschneiden an den eingepprägten Rillen. Die Adapteröffnung sollte ca. 10-15 mm kleiner sein als das Innenrohr!

Diesen Vorgang bei der Luftanschlussbuchse zum Anschließen des Außenrohres (Hüllrohr) wiederholen.

**Tipp:** Um den inneren Adapter besser erreichen zu können empfehlen wir, die Luftanschlussbuchse aus dem Luftanschlussblech herauszuziehen und vorübergehend auf das Außenrohr (Hüllrohr) zu schieben.

Innenrohr bis auf Einstecktiefe mit Gleitmittel versehen und unter leichtem Drehen in die Adapteröffnung einschieben. Anschließend die Luftanschlussbuchse wieder in das Luftanschlussblech einsetzen (für raumluftunabhängigen Betrieb).

Bitte beachten Sie:

- Das Gewicht der Verbindungsleitung keinesfalls auf den Anschlussbuchsen abtragen.
- Die Anschlussbuchsen sind in regelmäßigen Abständen auf Dichtheit und Sitz zu prüfen.