

Erlus AG
Hlavní správa
Hauptstraße 106 · D-84088 Neufahrn/NB
Telefon: 08773 18-0 · fax: 08773 18-300
E-mail: info@erlus.com
Internet: www.erlus.com

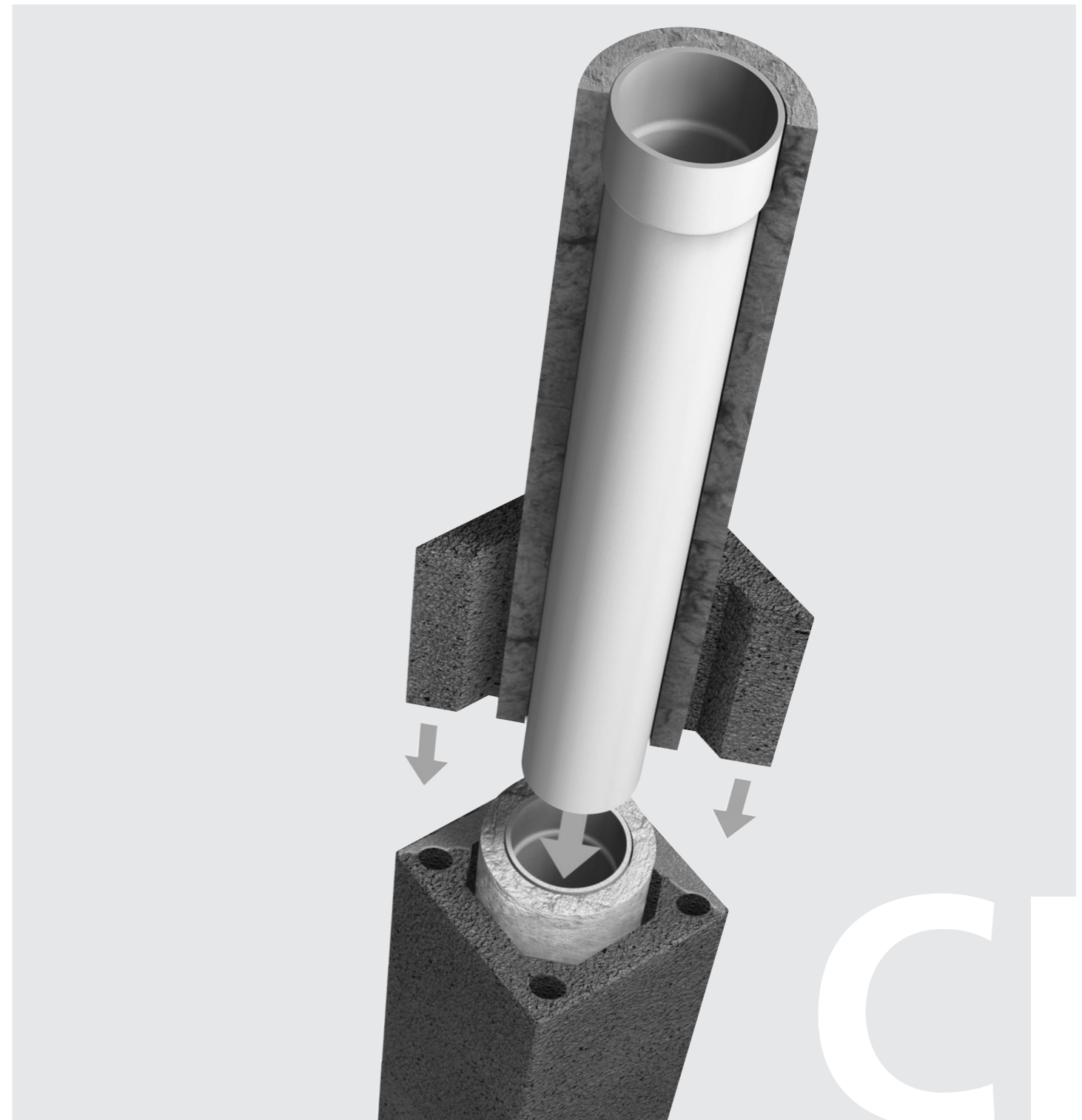
Erlus AG
Závod Ergoldsbach
Industriestraße 7 · D-84061 Ergoldsbach
**Prodej/příjem zakázek
pro komínové systémy**
Telefon: 08771 9602-650, 9602-652, 9602-654
Fax: 08771 9602-655
E-mail: kaminbestellung@erlus.com

Erlus AG
Závod Teistungen
Hundeshagener Str. 3 · 37339 Teistungen
Telefon: 036071 826-0 · fax: 036071 826-22

Závod GIMA-Werk Marklkofen
Girng Huber GmbH
Ludwig-Girng Huber Str. 1 · D-84163 Marklkofen
Telefon: 08732 24-0 · fax: 08732 24-200
E-mail: verkauf@gima-ziegel.de
Internet: www.gima-ziegel.de

Předal:

041210_3/Hueb/Erlus/VA/CI/schisch



Upozornění o autorských právech

© ERLUS AG 2012. Všechna práva vyhrazena. Tuto dokumentaci, která je chráněna autorskými právy smíte kopírovat (i částečně), pozměňovat nebo jakýmkoliv způsobem nebo prostřednictvím jakéhokoliv média předávat nebo ukládat do databáze nebo na jiné systémy k ukládání dat pouze s předchozím souhlasem společnosti ERLUS AG. Použití bez předchozího souhlasu je považováno za porušení ustanovení o copyrightu.

ERLUS^e

Montážní návod
ERLUS Edelkeramik®
Výkonný komín CI

ERLUS^e

Obecné informace

ERLUS Edelkeramik®

Hrdlo trubky ERLUS Edelkeramik® musí po instalaci směřovat nahoru. Spojení mezi hrdlovými trubkami se provádí kyselinovzdorným tmelem. Přebytečný tmel musí být odstraněn, aby byl na vnitřní straně zachován hladký přechod ve spárách.

Kyselinovzdorný tmel*

Rozmíchejte zvlhčenou tmelovou hmotu (1 díl vody, 7 dílů tmelového prášku) a nechejte asi 3 minuty odstát. Za tuto dobu tmel zkapalní. Před zpracováním musí mít konzistenci pasty.

Pláštové tvarovky Erlus

Šířka spáry mezi rovně zbrúšenými pláštovými cihlami Erlus je cca 1-2 mm. Použijete maltu pro tenkovrstvé zdění.

Vzdálenosti od hořlavých konstrukčních a stavebních součástí:

- od hořlavého stavebního nebo konstrukčního materiálu sousedícího s komínem na velké ploše minimálně 5 cm
- od sousedících pásů dřevěných trámů minimálně 2 cm
- od hořlavých stavebních materiálů s malou šířkou jako jsou patní lišty a střešní latě **žádná mezera**.

Pozor: Předpisy pro topeniště se mohou v jednotlivých zemích lišit!

Přechod stropem

Ve stropěch mezi patry instalujte okolo komínu dělicí vrstvu z nehořlavého minerálního vlákna (2-3 cm). Komín nesmíte přímo zabetonovat.

Připojení

V každém případě doporučujeme konzultaci s certifikovaným kominickým mistrem ve vašem okolí. Zámky před kulatými vymetacími dvířky se musí upevnit přímo k pláštové tvarovce. Dodatečné připojování sopouchu není vhodné.

Vysekávání otvorů k dodatečné instalaci připojení není dovoleno.

Výška komínu nad střechou

Volnou část komína nad střechou musíte provést v souladu s požadavky. Dodržujte přitom předepsanou maximální výšku komína nad střechou. Při překročení povolené výšky musí být komín nad střechou vyztužen nebo armován. Pokud dojde k překročení dovolené výšky komína nad střechou, doporučujeme použití vyztužné sady Erlus nebo instalaci statické sady Erlus. Na stránkách <http://www.erlus.com/statik> naleznete protokol o stabilitě výkonných komínů s použitím statické sady.

Uvedení do provozu

Uvedení do provozu musí být provedeno pečlivě a pomalu. Pokud budete uvádět třívrstvý systém Erlus do provozu později a při přerušení stavebních prací musíte zajistit komín před pronikající vlhkostí a proti stavební suti.

Odvod vody

Kondenzát a vodu ze srážek musíte odvádět. K tomuto účelu je komín vybaven sběrnou nádrží na kondenzát s odtokem. V případě použití tuhých paliv je možné kombinovat sběrnou nádrží na kondenzát s volitelně dodávanou speciální vložkou. Od odtokové trubky k odvádění vody musíte v místě instalace provést spojení. Při požadované neutralizaci kondenzátu se do oběhu musí instalovat prvek Erlus Neutrabox.

Nezaměňujte!

Tvarovky přípojky kouřovodu: Délka hrdla 6 cm
Tvarovky k připojení kominových dvířek: Délka hrdla 2 cm

Konstrukci podle daných předpisů si zajistíte všechny přednosti a dlouhou životnost třívrstvého systému Erlus. Montáž proto proveďte v popsaném pořadí kroků s maximální péčí. Používejte pouze originální díly pro třívrstvý systém ERLUS Edelkeramik®.

11 Instalujte a vyrovnejte **pláštovou tvarovku, připravenou podle bodu 9.**

10 Instalujte tvarovku pro připojení sopouchu
Naneste kyselinovzdorný tmel* zvenčí na navlhčenou hranu izolované tvarovky kominové trubky ERLUS Edelkeramik®. Instalujte tvarovku do hrdla a vyrovnejte jej. Vytlačený tmel* vyhladte.

9 Proveďte vybrání pro hrdlo kominové trubky v pláštové tvarovce. Přitom nasucho vložte tvarovku kominové trubky a přeneste její rozměry. Pamatujte, že se musí hrdlo volně roztahovat proti pláštové cihle. Proveďte vybrání v pláštové cihle o 2 až 3 cm větší než je vnější okraj hrdla trubky kouřovodu. Zbývající otvor vyplňte nehořlavým minerálním vláknem (třída stavebního materiálu A1).

Hotová pata (bez izolace) Při použití hotové paty odpadávají body instalačního návodu 2 až 8 včetně.

Po instalaci hotové paty musíte otevřít vnější čistící dvířka, abyste mohli zkontrolovat polohu a umístění vnitřního čistícího otvoru.

8 Instalujte a vyrovnejte **další pláštovou tvarovku.**

7 Vetřete do nádržky na kondenzát kyselinovzdorný tmel a naneste jej na okraj trubky utěsněné tvarovky pro vymetací kominová dvířka.
Vložte do hrdla tvarovky a vyrovnejte ji. Ponechte odtok nádržky na kondenzát volný.

6 Proveďte vybrání pro zámek pláštové tvarovky (až Ø 160 mm 18 x 25 cm/od Ø 180 mm 22 x 25 cm) v další pláštové tvarovce. Proveďte vybrání, usadte **pláštovou tvarovku do malty** a vyrovnejte.

5 Nasadte odtokovou trubku PVC na hrdlo nádržky na kondenzát, usadte nádržku do pláštové cihly na sokl a vystředte ji. V případě použití tuhých paliv je možné kombinovat sběrnou nádrží na kondenzát s volitelně dodávanou speciální vložkou.

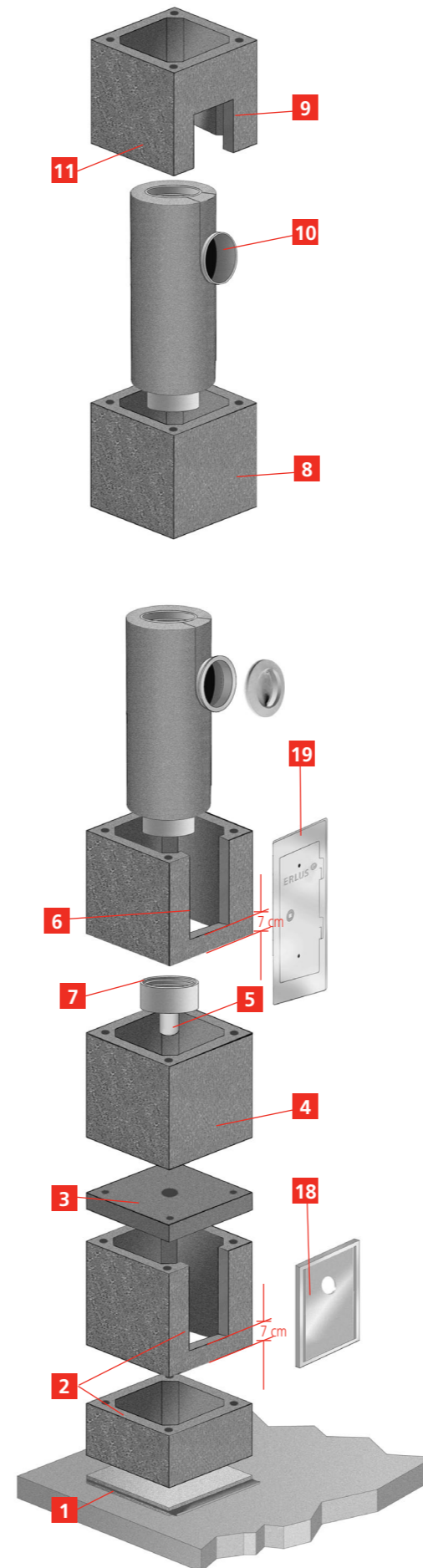
4 Položte **pláštovou tvarovku**

3 Usadte **desku soklu do malty** a vyrovnejte.

2 **Podstavec:** Podle potřeby zkratěte výšku pláštové tvarovky. Usadte na izolaci proti vlhkosti a vyrovnejte. Proveďte v následující pláštové tvarovce otvor (šířka cca 18 cm, výška cca 25 cm) jako vstup do dutého prostoru pod odtokem kondenzátu. Usadte **pláštovou tvarovku do malty** a pečlivě vyrovnejte.

1 Umístěte na základ **izolaci proti vlhkosti** a silnou vrstvu malty (např. malta - střešní lepenka - malta).

*Tento bod odpadá při použití těsnění z keramické tkaniny



20 Pokud dojde k překročení dovolené výšky komína nad střechou, doporučujeme přišroubování vyztužné sady Erlus nebo instalaci statické sady Erlus do rohových otvorů.

19 Upevněte **dvířka** ocelovými hřebíky k pláštové tvarovce. Našroubujte kulatá vymetací kominová dvířka do rámu dvířek.

18 Vložte krycí desku do patní části komínu.

17 Nasadte keramické vyústění krycí deskou do spodní drážky. Pozor na polohu tkaninového těsnění a distančního prvku.

16 Pouze pro krycí desky AV
Pevně přišroubujte manžetu ke krycí desce.

K zajištění optimálního utěsnění navíc naneste trvale elastický tmel. V případě oplechování nebo hlavíc z vláknocementu je věnec přišroubován k plechu nebo k vláknocementovému obložení.

15 **Montáž krycí desky**
AV = bez přesahu - usadte do malty na nejvyšše položenou pláštovou cihlu s lícováním (oplechování, hlava z vláknobetonu)
VK = s přesahem (lehká krycí deska)
Namontujte desku VK pomocí upevňovací sady (hmoždinky a šrouby).

14 **Provedení hlavy:** Poslední hrdlová trubka musí být zkrácena uvnitř nejvyšše položené pláštové tvarovky tak, aby byla vzdálenost od horního okraje hrdla po horní okraj pláště 6,3 cm.

13 **Instalace standardní trubky:** Naneste kyselinovzdorný tmel* na zvlhčený okraj hrdlové trubky ERLUS Edelkeramik® a zasaňte ji pláštovou tvarovkou do spodního hrdla.

12 Dále pak pokládat vyrovňovat maximálně 3 pláštové tvarovky

