

Ergoldsbacher **Reform XXL**

Détails techniques

FICHE PRODUIT

ERLUS 

FABRICATION ALLEMANDE

Reform XXL –

Une tuile au design contemporain dans un grand format très efficace

La tuile Reform XXL est une tuile moderne à la beauté intemporelle issue de la réinterprétation d'un modèle de grande tradition. Les lignes sobres et les proportions équilibrées de cette tuile lui confèrent un très large domaine d'utilisation. Elle est ainsi à même d'embellir les toitures des constructions traditionnelles mais sera également parfaitement adaptée pour valoriser une architecture contemporaine. Le profil abaissé de la tuile Reform XXL convient pour toutes les formes de toiture donc aussi bien aux toitures à 4 pans qu'aux toitures à deux versants : les faîtières ou les arêtiers et ne donneront ainsi pas l'impression d'être en surépaisseur. La polyvalence de ce modèle grand moule positionne la tuile Reform XXL comme une alternative valorisante et fonctionnelle aux tuiles à pureau plat.



Groupe de pureau :
38,5 cm
Modèle de la
famille XXL

Manipulation facile
4,0 kg par pièce,
pose très facile et rapide

**Gamme complète
d'accessoires de
qualité y compris
tuiles en aluminium**

**Hauteur de profil
abaissée**
Bien adaptée pour
toiture à 4 pans.

**Pente nominale
(sans écran) : 22°**

**Alternative avantageuse aux
tuiles à pureau plat**

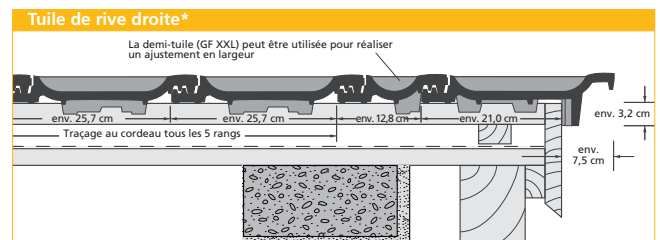
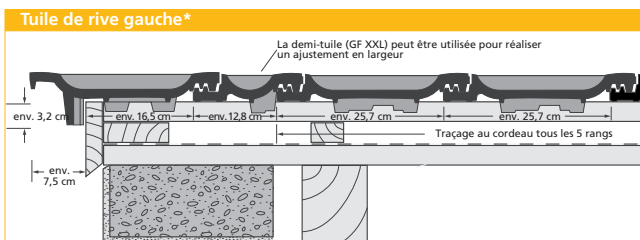
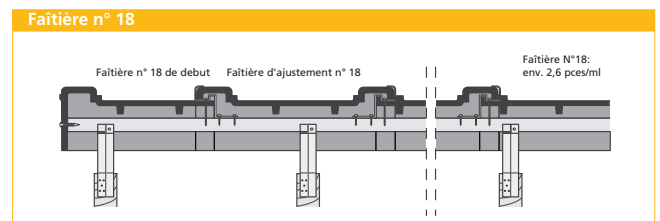
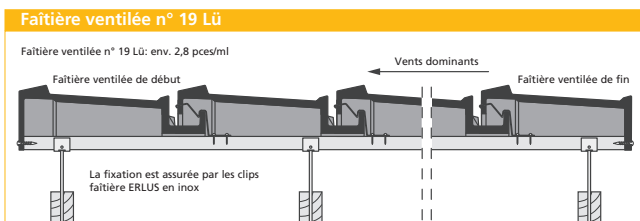
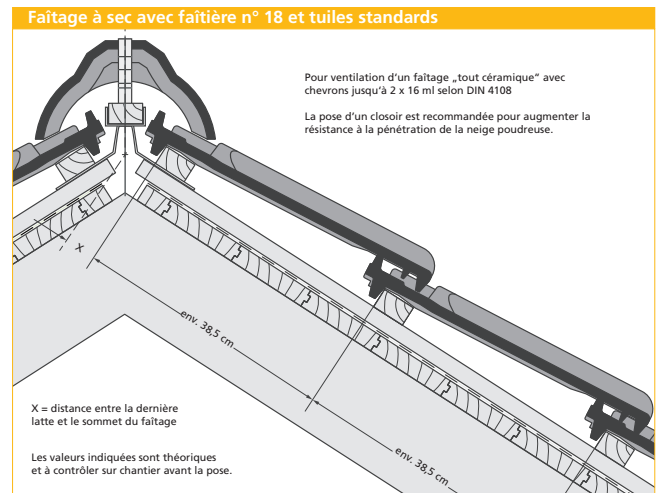
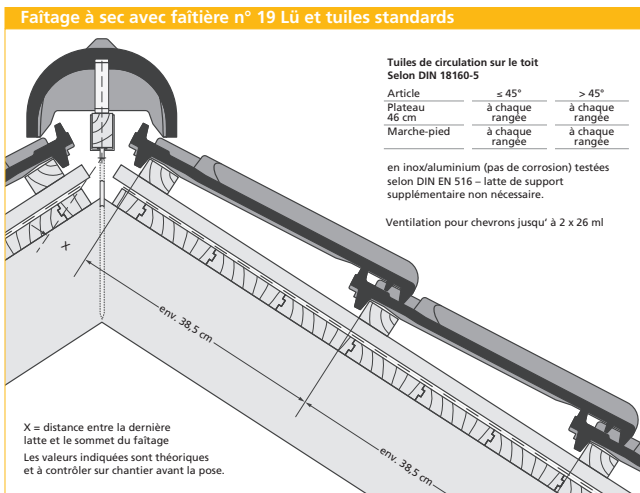
Rentable
Seulement de
10 pièces par m²

Idéale pour la rénovation
Pureau variable de 2 cm



Caractéristiques techniques

Dimensions :	env. 29,5 x 46,5 cm
Pureau moyen :	env. 37,7 – 39,7 cm
Largeur utile :	env. 25,7 cm
Tuiles par m ² :	à partir de 9,8 pièces
Poids au m ² , selon DIN 1055, lattage inclus :	env. 0,55 kN/m ²
Poids réel au m ² sans lattage :	env. 40 kg/m ²
Nombre de pièces par palette :	240 pièces
Poids de la palette :	env. 1.100 kg
Paquets de :	5 pièces
Classe de résistance à la grêle :	4
Groupe de pureau :	38,5 cm



* Dans le cas de faible pente, prévoir une fixation étanche au niveau du trou de clouage de la tuile de rive.

X (distance) en mm

Distance entre l'axe du faitage et la 1^{ère} latte ¹⁾

Pente en °	10	15	20	25	30	35	40	45	50	55	60
Faitière n° 15	65	60	50	50	50	45	45	45	40	–	–
Faitière ventilée n° 15	70	65	60	60	60	60	60	–	–	–	–
Faitière n° 17	65	60	55	50	50	45	45	45	40	–	–
Faitière ventilée n° 17	65	60	55	55	50	–	–	–	–	–	–
Faitière n° 18	50	45	35	30	35	35	35	30	30	30	–
Faitière ventilée n° 19	45	40	35	35	35	35	30	25	–	–	–
Faitière n° 21	45	40	35	35	35	35	30	25	25	25	25

1) avec closoir

La mise en oeuvre des tuiles Ergoldsbacher Reform XXL doit être conforme aux prescriptions du D.T.U. 40.21 (travaux de couverture en tuiles de terre cuite à emboîtement et à glissement) pour tout chantier réalisé en France.

Prescriptions de pose ERLUS pour la tuile Ergoldsbacher Reform XXL et le type de sous-couverture à mettre en oeuvre selon la pente du toit ainsi que les contraintes supplémentaires constatées sur chantier

Pente nominale 22°, pente minimale 10°, d'après la fiche technique sous-toitures, écrans rigides de sous-toiture et écrans souples de sous-toitures de la ZVDH (Fédération Nationale des artisans couvreurs allemands) et d'après les règles de base des couvreurs, selon les avancées technologiques actuelles.

Contraintes supplémentaires à prendre en compte et à additionner le cas échéant :

- Utilisation :** Combles aménagés (2 contraintes)
- Construction :** Formes de toitures particulières (par ex. toit en V/papillon); Rampants de grande longueur (> 10 m); Toitures avec de nombreux points singuliers (noues, lucarnes)
- Conditions climatiques :** Situation exposée; Localisation extrême; Zone très enneigée; Zone très exposée au vent
- Installations techniques :** Panneaux solaires intégrés ou en surtoiture; Système de climatisation sur le toit; Installation d'antenne; Système de circulation sur le toit; Fenêtre de toit

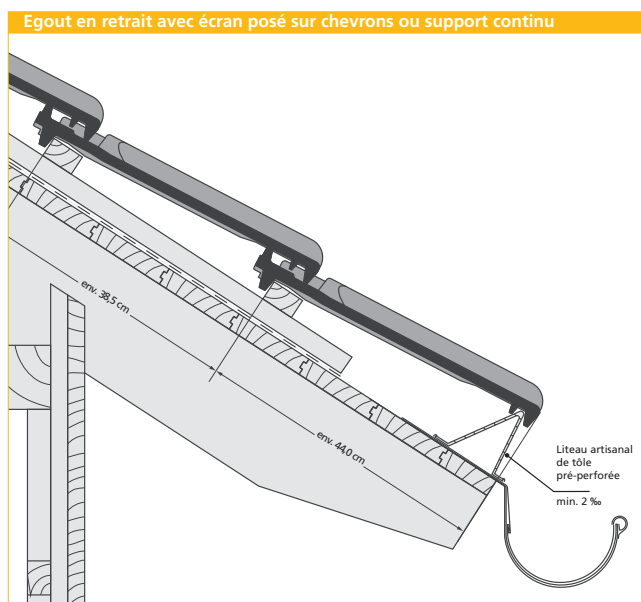
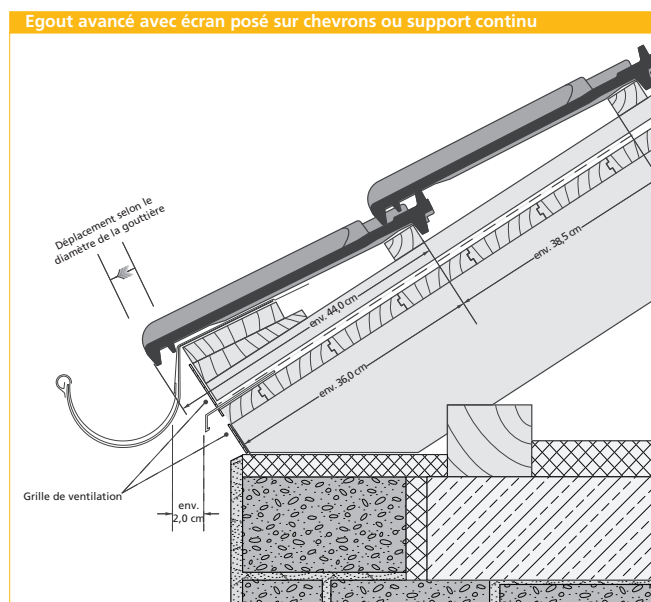
Classes

- Classe 1:** Membrane étanche à l'eau recouvrant la contrelatte, soudée ou collée
- Classe 2:** Sous-couverture sécurisée à la pluie comme complément d'étanchéité simple posée sous la contrelatte avec traitement consolidé des joints/raccords et étanchéité des clous posés sous la contrelatte
- Classe 3:** Ecran souple ou rigide posé sur un support continu (isolant ou voligeage) avec traitement consolidé des joints/raccords et étanchéité des clous sous la contrelatte
Ecran souple posé sur support discontinu (sans isolant en contact) avec un traitement consolidé des joints/raccords et étanchéité des clous sous la contrelatte
- Classe 4:** Sous-toiture souple ou rigide posée sur support continu (isolant ou voligeage) avec traitement consolidé des joints
Sous-toiture bitumineuse posée sur support continu (isolant ou voligeage) avec chevauchement et clouage des lés
Ecran souple posé sur support discontinu (sans isolant en contact) avec traitement consolidé des joints/raccords
- Classe 5:** Ecran de sous-toiture souple ou rigide posé sur support continu (isolant ou voligeage) avec chevauchement des lés
- Classe 6:** Ecran souple de sous-toiture posé sur support discontinu (sans isolant en contact) avec chevauchement des lés

Définition du type de sous-couverture à utiliser

Pente du toit	aucune contrainte supplémentaire*	une contrainte supplémentaire*	deux autres contraintes supplémentaires*	trois autres contraintes supplémentaires*
≥ 22°	Classe 6	Classe 6	Classe 5	Classe 4
de < 22° à ≥ 18°	Classe 4	Classe 4	Classe 3	Classe 3
de < 18° à ≥ 14°	Classe 3	Classe 3	Classe 3	Classe 3*
de < 14° à ≥ 10°	Classe 2	Classe 2	Classe 1	Classe 1

* Les prescriptions supplémentaires figurant dans le tableau sont des prescriptions minimales et se réfèrent au tableau 1 de la fiche technique sous-toitures, écran rigide de sous-toiture, écran souple de sous-toiture. Les panneaux de sous-toiture sont à répertorier d'après la classification de la fiche technique pour les sous-toitures, écrans rigides et écrans souples de sous-toiture. Les contraintes supplémentaires constituent des catégories selon le chapitre 1.1.3. D'autres contraintes supplémentaires peuvent apparaître en raison de la pondération à l'intérieur des catégories selon 1.1.3. Par ex. des conditions climatiques exceptionnelles peuvent donner lieu à d'autres contraintes supplémentaires. Autorisée seulement lorsque le fabricant a testé la sécurité d'emploi des produits utilisés, y compris des accessoires (bandes d'étanchéité, ruban adhésif, mastic d'étanchéité, consolidations de raccords pré-confectionnés, entre autres) dans le cadre d'un contrôle d'étanchéité aux pluies battantes. Dans le cas contraire, il faut choisir la classe supérieure juste au-dessus.



Les schémas ci-dessus ne sont pas dessinés à l'échelle. Vous pouvez obtenir les schémas à l'échelle, sous format CAD, en les téléchargeant directement sur notre site internet: www.erlus.com. Nous recommandons la mise en place d'une bande d'égoût.



Rouge vieilli



Anthracite



Noir diamant

Comme toutes les tuiles ERLUS, la tuile **Ergolsbacher Reform XXL** va bien au-delà des exigences de qualité fixées par la norme DIN EN 1304. De par ses constituants, la tuile ERLUS est un matériau entièrement naturel. Ceci explique que les tuiles peuvent différer entre elles au niveau des nuances de couleurs. De même, les dimensions et le poids des tuiles sont des valeurs standards: un certain nombre de variations (prévues par la norme) sont inévitables au moment de la cuisson. C'est pourquoi nous recommandons de contrôler le pureau et la largeur utile moyenne sur chantier.

Les éventuels défauts d'aspect extérieur pouvant résulter de la fabrication et /ou du transport n'influent aucunement sur la fonctionnalité et la qualité de la tuile.

Pour se prémunir des désordres liés au vent il convient de se conformer aux prescriptions définies par la réglementation dans chaque pays.

Comme il existe des réglementations spécifiques de mise en oeuvre dans les différents pays européens, ce sont nos prescriptions de fabricant qui s'appliquent dès lors qu'elles vont au-delà de chacune des normes nationales. La tuile Reform XXL se pose à joints droits. La demi-tuile (GF XXL) servira ici uniquement pour un ajustement en largeur.



Tuile standard



Demi-tuile
(identique à GF XXL)



Tuile de rive
gauche



Tuile de rive
droite



Tuile double bourrelet ¹⁾



Châtière ²⁾



Faitière n° 15



Faitière n° 18 ²⁾



Rencontre 3 directions
pour faitière n° 15



Rencontre 3 directions
pour faitière n° 18



Faitière ventilée n° 19 ³⁾



Faitière n° 21



About d'arêtier arrondi
pour faitière n° 15



About d'arêtier arrondi
pour faitière n° 21



Tuile alu. de ventilation
sanitaire ^{4) 5)}



Tuile alu. de passage tuyau
de panneaux solaires ⁵⁾



Tuile alu. de support de
panneaux solaires ⁵⁾



Tuile alu. de passage de
mât d'antenne ⁵⁾

- 1) Largeur env. 24 cm
2) Section de ventilation 28 cm²
3) Recommandée pour la ventilation des toitures
« tout céramique »
jusqu'à 10 ml de longueur de rampant
4) Ø 125 mm, section de ventilation 122 cm²
5) Avec tuile de base

Autres accessoires disponibles :

- Tuile alu. de circulation sur le toit
- Tuile alu. avec support pour échelle pare-neige
- Tuile de passage de ventouse verticale
- Crochets de pannetonnage universels ERLUS (selon DIN EN 14437)
- Clips faitières

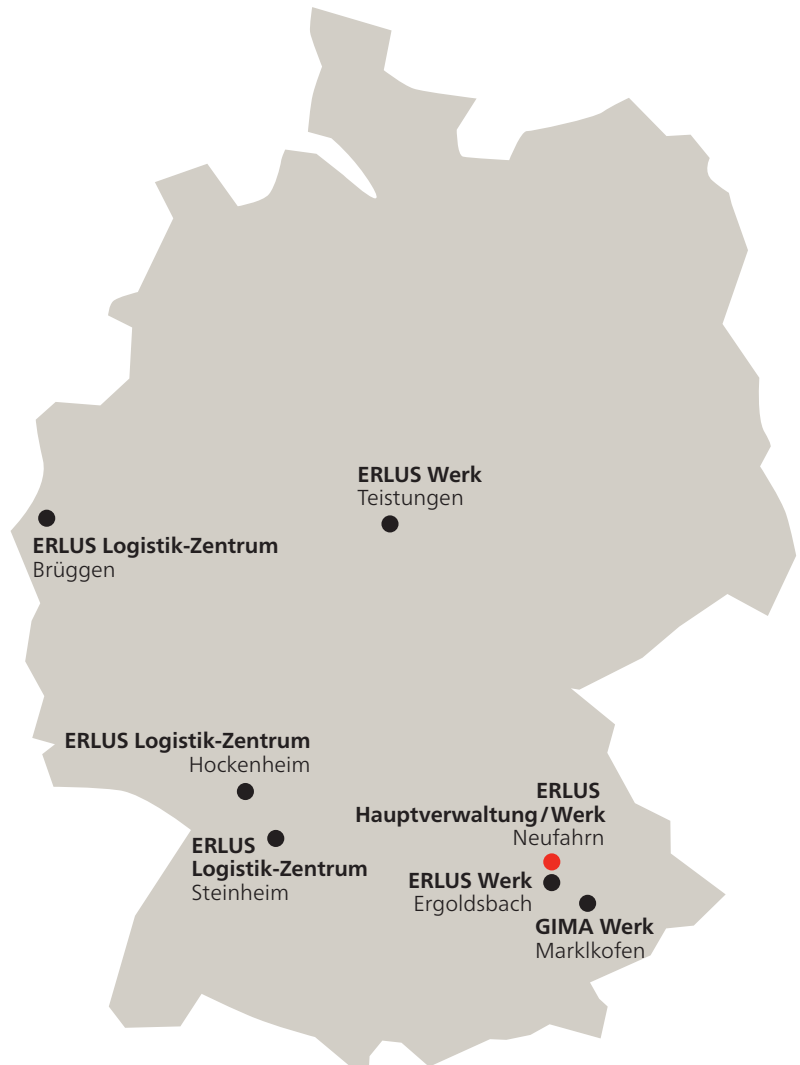
Demandez notre documentation sur la gamme d'accessoires spécifiques : ERLTON

ERLUS AG

Hauptstraße 106
84088 Neufahrn/NB
T 08773 18-0
F 08773 1849300
info@erlus.com
www.erlus.com

ERLUS FRANCE

Téléphone : 06 75 87 55 67
FAX : 03 89 71 59 61
Courriel : info@erlus.com



Le texte du présent prospectus est une traduction de l'allemand. Pour des raisons d'interprétation linguistique, il peut y avoir des différences par rapport au texte d'origine, nous tenons à vous signaler expressément que c'est exclusivement le contenu original en langue allemande qui est juridiquement valable. En cas de doute, c'est toujours la norme DIN EN 1304 qui s'applique.

Nous nous réservons la possibilité d'apporter toutes modifications de formes et de couleurs.

Ce prospectus correspond à notre édition de janvier 2017.

Information relative aux droits d'auteur © ERLUS AG 2018. Tous droits réservés. Sauf autorisation préalable de la ERLUS AG, ces documents dont tous les droits d'auteur sont réservés ne doivent pas – même pas partiellement – être reproduits, modifiés ou diffusés sous quelque forme que ce soit ou diffusés à un média quel qu'il soit ou enregistrés dans une base de données ou un autre système de mémorisation de données. Une utilisation sans autorisation préalable est considérée comme violation des dispositions respectives régissant les droits d'auteur.