

## Bescheid

über die Änderung, Ergänzung und  
Verlängerung der Geltungsdauer der  
allgemeinen bauaufsichtlichen Zulassung  
vom 3. Juli 2008

Zulassungsstelle für Bauprodukte und Bauarten

Bautechnisches Prüfamt

Eine vom Bund und den Ländern  
gemeinsam getragene Anstalt des öffentlichen Rechts  
Mitglied der EOTA, der UEAtc und der WFTAO

Datum:

19.12.2013

Geschäftszeichen:

III 51-1.7.1-47/13

**Zulassungsnummer:**  
**Z-7.1-3400**

**Antragsteller:**  
**TECNOVIS GmbH**  
Buchenweg 16  
08468 Heinsdorfergrund OT Hauptmannsgrün

**Geltungsdauer**

vom: **1. Januar 2014**

bis: **1. Januar 2019**

**Zulassungsgegenstand:**  
**Systemschornstein**  
**T 400 N1 W3 G50 L<sub>A</sub> 90**

Dieser Bescheid ändert,ergänzt und verlängert die Geltungsdauer der allgemeinen bauaufsichtlichen Zulassung Nr. Z-7.1-3400 vom 3. Juli 2008, geändert durch Bescheid vom 18. Juni 2013. Dieser Bescheid umfasst drei Seiten und fünf Anlagen. Er gilt nur in Verbindung mit der oben genannten allgemeinen bauaufsichtlichen Zulassung und darf nur zusammen mit dieser verwendet werden.

## ZU I ALLGEMEINE BESTIMMUNGEN

- 1 Mit der allgemeinen bauaufsichtlichen Zulassung ist die Verwendbarkeit bzw. Anwendbarkeit des Zulassungsgegenstandes im Sinne der Landesbauordnungen nachgewiesen.
- 2 Sofern in der allgemeinen bauaufsichtlichen Zulassung Anforderungen an die besondere Sachkunde und Erfahrung der mit der Herstellung von Bauprodukten und Bauarten betrauten Personen nach den § 17 Abs. 5 Musterbauordnung entsprechenden Länderregelungen gestellt werden, ist zu beachten, dass diese Sachkunde und Erfahrung auch durch gleichwertige Nachweise anderer Mitgliedstaaten der Europäischen Union belegt werden kann. Dies gilt ggf. auch für im Rahmen des Abkommens über den Europäischen Wirtschaftsraum (EWR) oder anderer bilateraler Abkommen vorgelegte gleichwertige Nachweise.
- 3 Die allgemeine bauaufsichtliche Zulassung ersetzt nicht die für die Durchführung von Bauvorhaben gesetzlich vorgeschriebenen Genehmigungen, Zustimmungen und Bescheinigungen.
- 4 Die allgemeine bauaufsichtliche Zulassung wird unbeschadet der Rechte Dritter, insbesondere privater Schutzrechte, erteilt.
- 5 Hersteller und Vertreiber des Zulassungsgegenstandes haben, unbeschadet weiter gehender Regelungen in den "Besonderen Bestimmungen", dem Verwender bzw. Anwender des Zulassungsgegenstandes Kopien der allgemeinen bauaufsichtlichen Zulassung zur Verfügung zu stellen und darauf hinzuweisen, dass die allgemeine bauaufsichtliche Zulassung an der Verwendungsstelle vorliegen muss. Auf Anforderung sind den beteiligten Behörden Kopien der allgemeinen bauaufsichtlichen Zulassung zur Verfügung zu stellen.
- 6 Die allgemeine bauaufsichtliche Zulassung darf nur vollständig vervielfältigt werden. Eine auszugsweise Veröffentlichung bedarf der Zustimmung des Deutschen Instituts für Bautechnik. Texte und Zeichnungen von Werbeschriften dürfen der allgemeinen bauaufsichtlichen Zulassung nicht widersprechen. Übersetzungen der allgemeinen bauaufsichtlichen Zulassung müssen den Hinweis "Vom Deutschen Institut für Bautechnik nicht geprüfte Übersetzung der deutschen Originalfassung" enthalten.
- 7 Die allgemeine bauaufsichtliche Zulassung wird widerruflich erteilt. Die Bestimmungen der allgemeinen bauaufsichtlichen Zulassung können nachträglich ergänzt und geändert werden, insbesondere, wenn neue technische Erkenntnisse dies erfordern.

**Bescheid über die Änderung, Ergänzung und  
Verlängerung der Geltungsdauer der  
allgemeinen bauaufsichtlichen Zulassung**

Nr. Z-7.1-3400

Seite 3 von 3 | 19. Dezember 2013

**ZU II BESONDERE BESTIMMUNGEN**

Die Besonderen Bestimmungen der allgemeinen bauaufsichtlichen Zulassung werden wie folgt geändert und ergänzt.

A Der Abschnitt 1 erhält folgende Fassung:

**1 Zulassungsgegenstand und Anwendungsbereich**

Zulassungsgegenstand ist ein dreischaliger Systemschornstein mit der Produktklassifizierung T400 N1 W 3 G50 L<sub>A</sub>90<sup>1</sup> nach DIN V 18160-1: 2006-01<sup>2</sup>, bestehend aus der abgasführenden Innenschale aus Schamotte mit rundem Querschnitt und einer Außenschale aus Calciumsilikat-Brandschutzplatten mit rechteckigem oder dreieckigem lichten Querschnitt. Zwischen dem äußeren Durchmesser der Innenschale und dem inneren lichten Durchmesser der Außenschale wird eine mindestens 25 mm dicke Dämmstoffschicht vorgesehen.

Der Bausatz ist zur Herstellung von Systemschornsteinen entsprechend DIN V 18160-1: 2006-01<sup>2</sup>, Abschnitt 7.3 bestimmt.

B Der Abschnitt 2.1 erhält folgende Fassung:

**2.1 Eigenschaften und Zusammensetzung**

Der Schornstein besteht aus den Rohren und Formstücken für die Innenschale einschließlich Versetzmittel, dem Außenschacht aus mind. 50 mm Calciumsilikat-Brandschutzplatten einschließlich Versetzmittel, den Reinigungsverschlüssen und einer Dämmstoffschicht entsprechend den Angaben der Anlagen 1 bis 5.

C Die Anlagen des Zulassungsbescheids vom 3. Juli 2008 werden durch die Anlagen 1 bis 5 dieses Bescheids ersetzt.

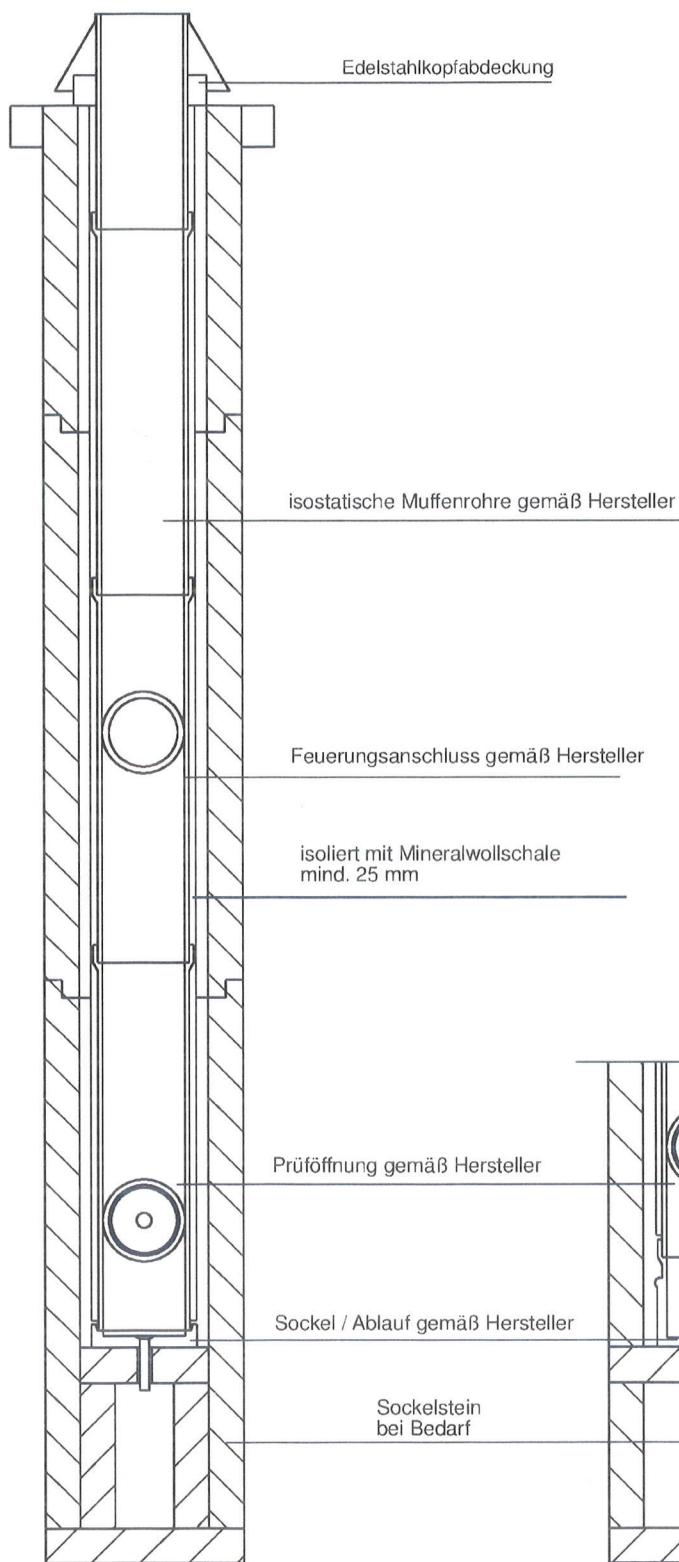
Rudolf Kersten  
Referatsleiter

Beglaubigt

Elektronische Kopie der abZ des DIBt: Z-7.1-3400

1	L <sub>A</sub> 90	Kennzeichnung des Feuerwiderstands von Abgasanlagen nach DIN 18160-60:2014-02 Abgasanlagen - Teil 60: Nachweise für das Brandverhalten von Abgasanlagen und Bauteilen von Abgasanlagen - Begriffe, Anforderungen und Prüfungen
2	DIN V 18160-1:2006-01	Abgasanlagen-Teil 1: Planung und Ausführung

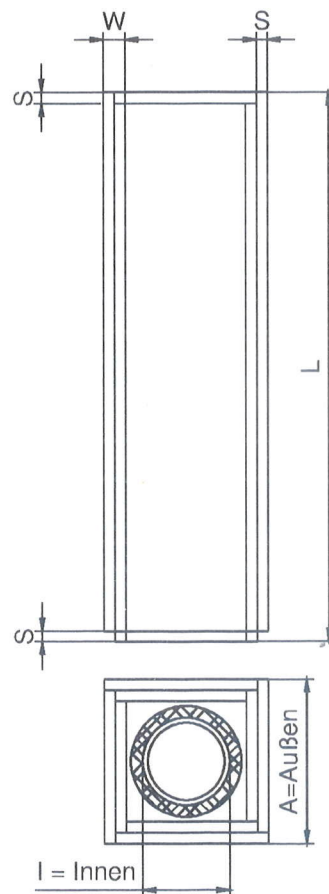




<b>LS - K</b>
Leichtbauschornstein
l=Innenrohr 80 - 300 mm
Dämmdicke mind. 25 mm
A=Außenabmessungen
A = l + $\geq 170$ mm

Längen	Standardabmessungen		
	L	S	W
250 mm	250 mm	25 mm	50 mm
bis	500 mm		
1000 mm	1000 mm		

Rechteckige und mehrzügige Ausführung sowie Wandungsdicken >50 mm und System-u. Zusatzbauteile gemäß Z-7.4-3398 sind möglich

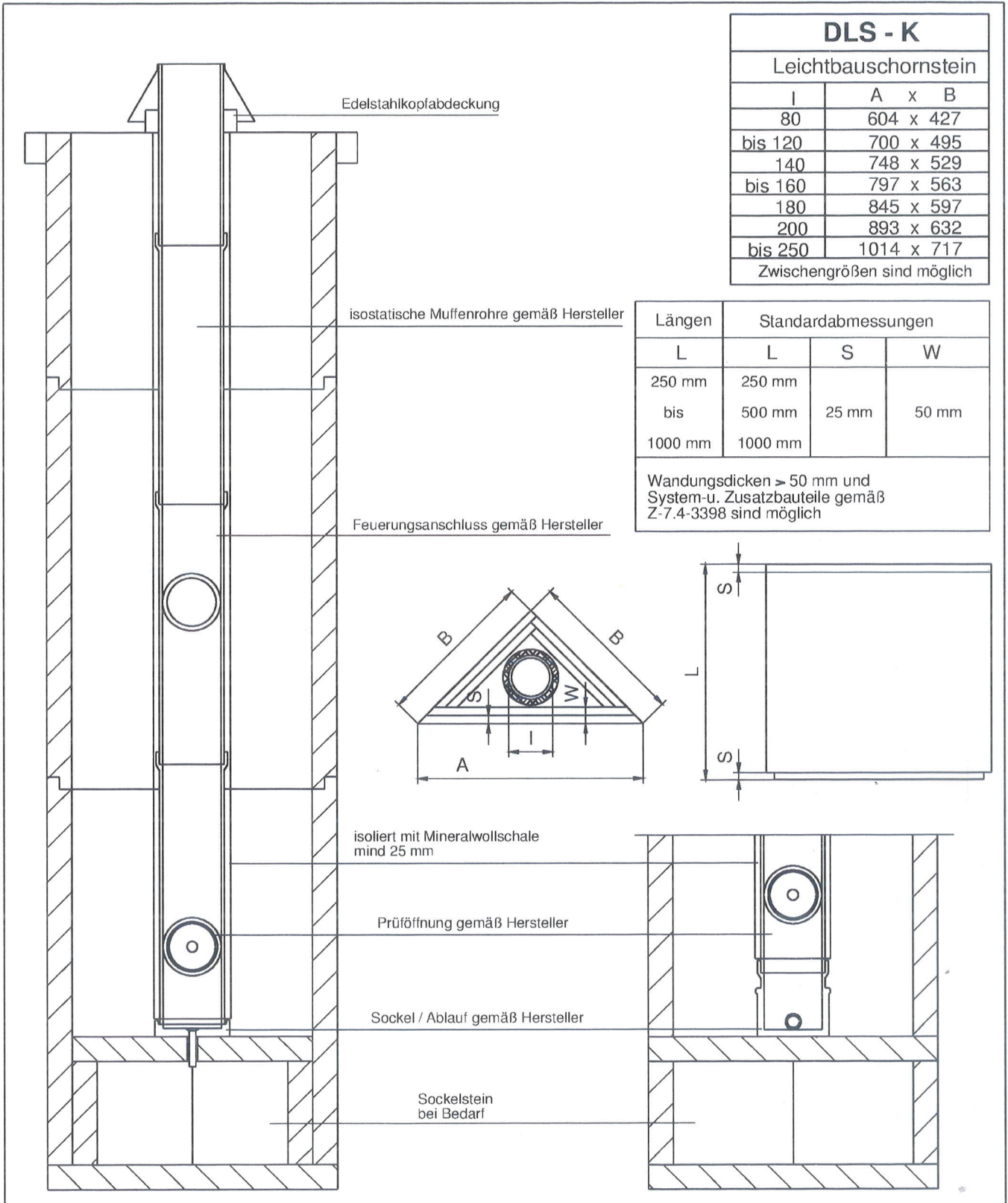


Elektronische Kopie der abZ des DIBt: Z-7.1-3400

Leichtbauschornstein Keramik - W3G

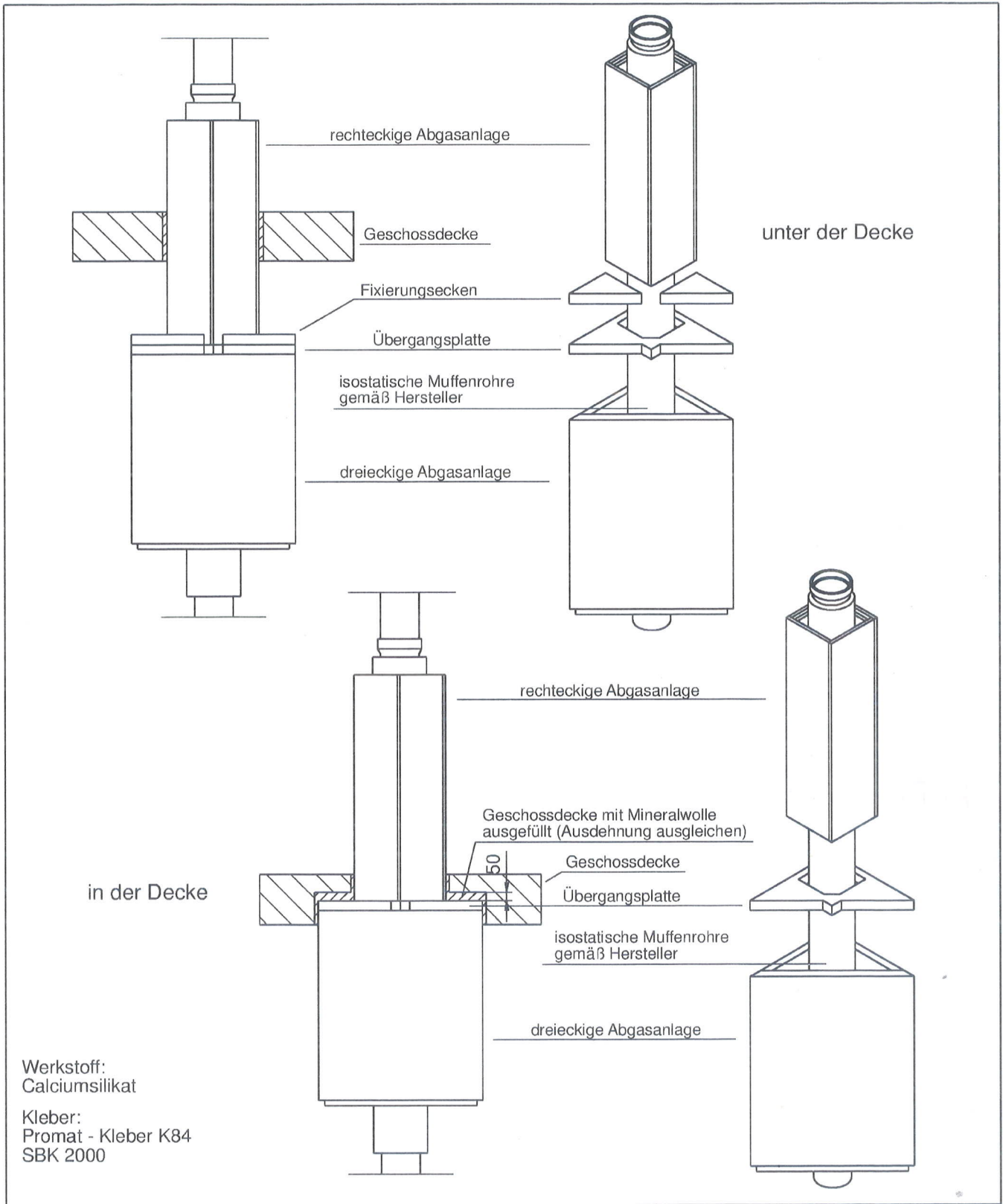
LS - K

Anlage 1



Elektronische Kopie der abZ des DIBt: Z-7.1-3400

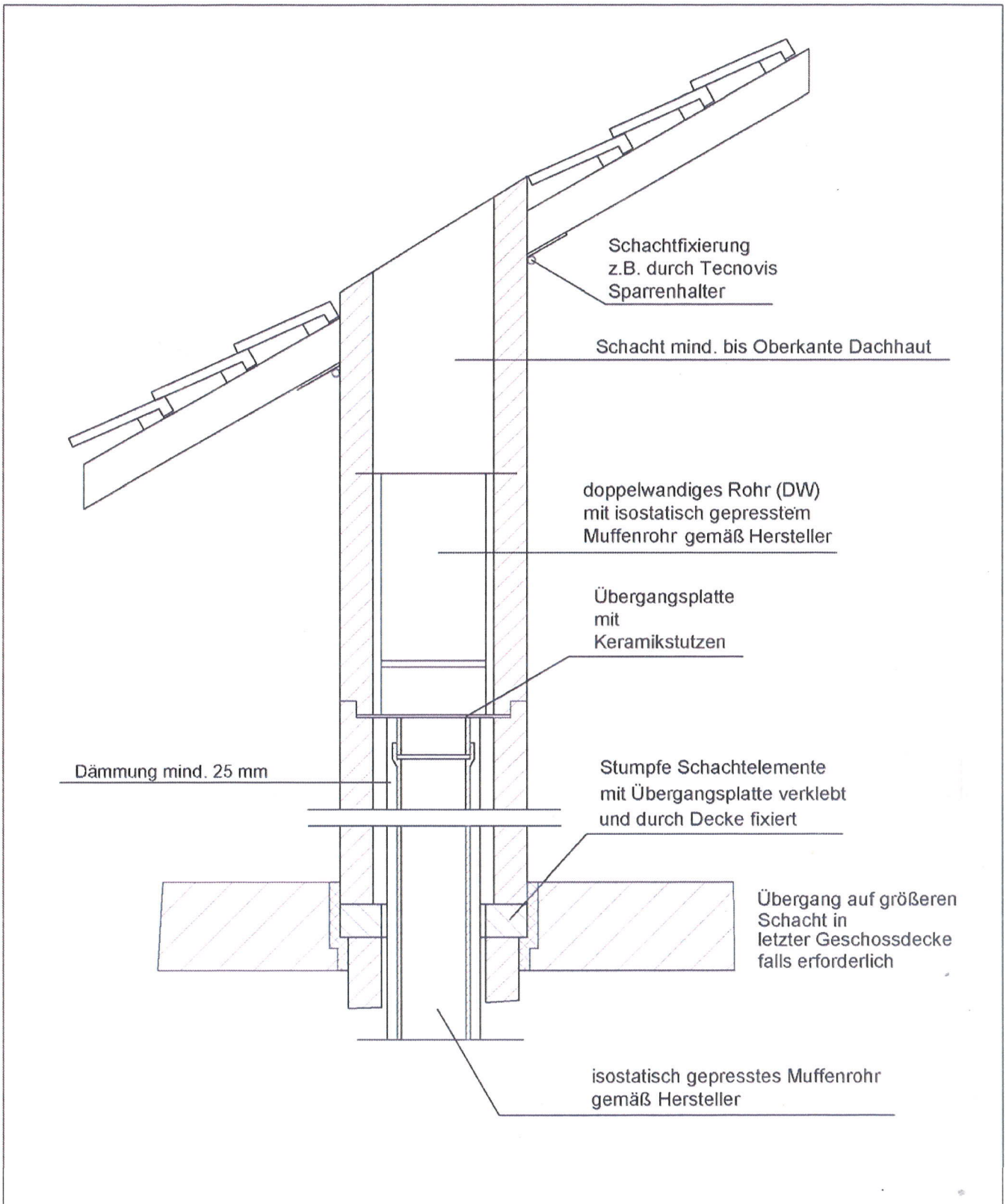
Leichtbauschornstein Keramik - W3G	Anlage 2
DLS - K	



Elektronische Kopie der abZ des DIBt: Z-7.1-3400

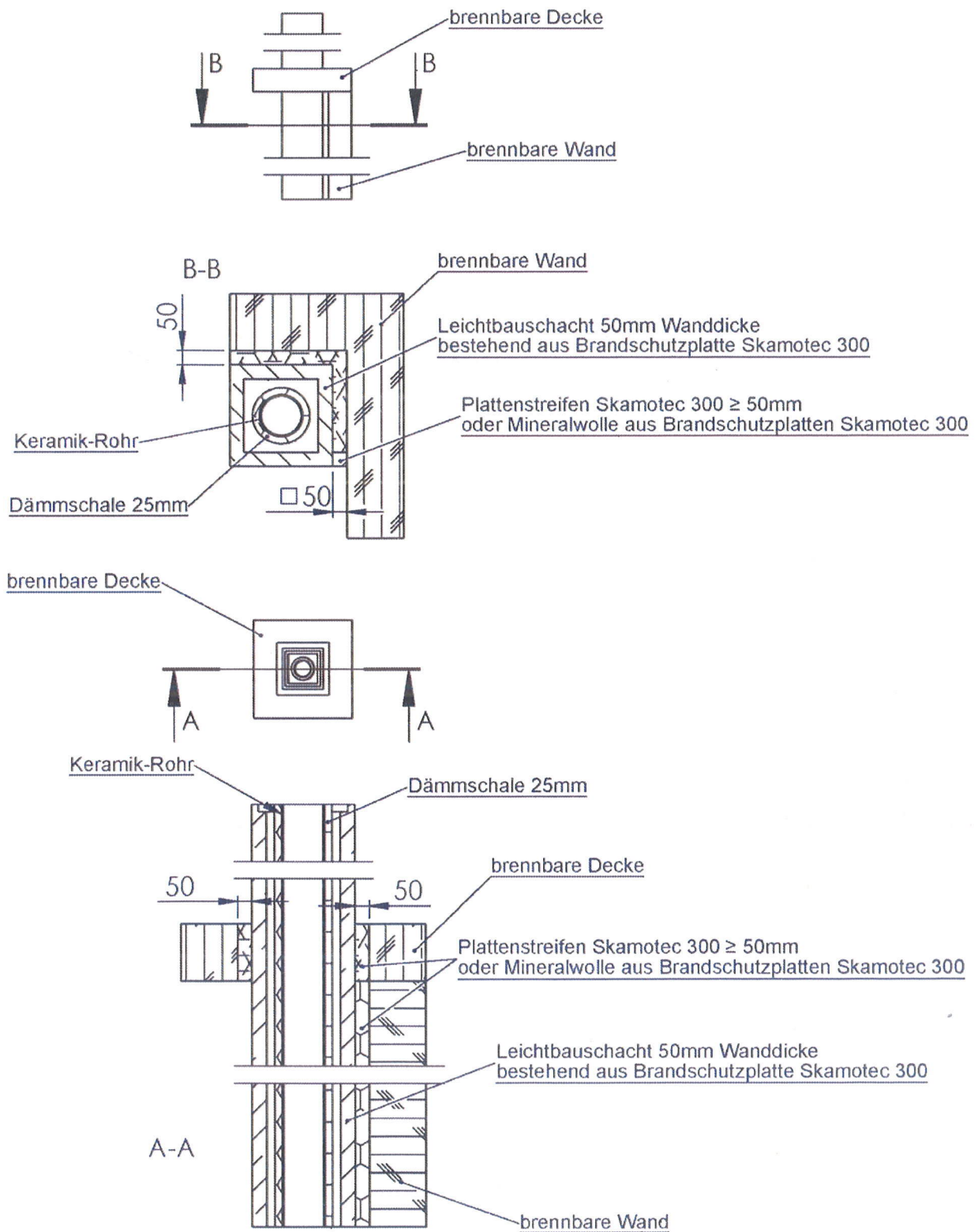
Leichtbauschornstein Keramik - W3G	Anlage 3
Übergang DLS-LS (K) unter und in der Geschossdecke	





Elektronische Kopie der abZ des DIBt: Z-7.1-3400

Leichtbauschornstein Keramik - W3G	Anlage 4
Übergang LS-K auf DW-K	



Elektronische Kopie der abZ des DIBt: Z-7.1-3400

Leichtbauschornstein Keramik- W3G

Abstand zu brennbaren Bauteilen

Anlage 5



## Bescheid

über die Verlängerung der Geltungsdauer der  
allgemeinen bauaufsichtlichen Zulassung  
vom 3. Juli 2008

Zulassungsstelle für Bauprodukte und Bauarten  
Bautechnisches Prüfamt

Eine vom Bund und den Ländern  
gemeinsam getragene Anstalt des öffentlichen Rechts  
Mitglied der EOTA, der UEAtc und der WFTAO

Datum: 18.06.2013  
Geschäftszeichen: III 52-1.7.1-20/13

Zulassungsnummer:  
Z-7.1-3400

Geltungsdauer  
vom: 18. Juni 2013  
bis: 31. Dezember 2013

Antragsteller:  
TECNOVIS GmbH  
Buchenweg 16  
08468 Heinsdorfergrund OT Hauptmannsgrün

Zulassungsgegenstand:  
Systemschornstein  
T 400 N1 W3 G50 L90

Dieser Bescheid verlängert die Geltungsdauer der allgemeinen bauaufsichtlichen Zulassung  
Nr. Z-7.1-3400 vom 3. Juli 2008.  
Dieser Bescheid umfasst zwei Seiten. Er gilt nur in Verbindung mit der oben genannten allgemeinen  
bauaufsichtlichen Zulassung und darf nur zusammen mit dieser verwendet werden.



# DIBt

**Bescheid über die Verlängerung der Geltungsdauer  
der allgemeinen bauaufsichtlichen Zulassung**

Nr. Z-7.1-3400

Seite 2 von 2 | 18. Juni 2013

**ZU I ALLGEMEINE BESTIMMUNGEN**

- 1 Mit der allgemeinen bauaufsichtlichen Zulassung ist die Verwendbarkeit bzw. Anwendbarkeit des Zulassungsgegenstandes im Sinne der Landesbauordnungen nachgewiesen.
- 2 Sofern in der allgemeinen bauaufsichtlichen Zulassung Anforderungen an die besondere Sachkunde und Erfahrung der mit der Herstellung von Bauprodukten und Bauarten betrauten Personen nach den § 17 Abs. 5 Musterbauordnung entsprechenden Länderregelungen gestellt werden, ist zu beachten, dass diese Sachkunde und Erfahrung auch durch gleichwertige Nachweise anderer Mitgliedstaaten der Europäischen Union belegt werden kann. Dies gilt ggf. auch für im Rahmen des Abkommens über den Europäischen Wirtschaftsraum (EWR) oder anderer bilateraler Abkommen vorgelegte gleichwertige Nachweise.
- 3 Die allgemeine bauaufsichtliche Zulassung ersetzt nicht die für die Durchführung von Bauvorhaben gesetzlich vorgeschriebenen Genehmigungen, Zustimmungen und Bescheinigungen.
- 4 Die allgemeine bauaufsichtliche Zulassung wird unbeschadet der Rechte Dritter, insbesondere privater Schutzrechte, erteilt.
- 5 Hersteller und Vertreiber des Zulassungsgegenstandes haben, unbeschadet weiter gehender Regelungen in den "Besonderen Bestimmungen", dem Verwender bzw. Anwender des Zulassungsgegenstandes Kopien der allgemeinen bauaufsichtlichen Zulassung zur Verfügung zu stellen und darauf hinzuweisen, dass die allgemeine bauaufsichtliche Zulassung an der Verwendungsstelle vorliegen muss. Auf Anforderung sind den beteiligten Behörden Kopien der allgemeinen bauaufsichtlichen Zulassung zur Verfügung zu stellen.
- 6 Die allgemeine bauaufsichtliche Zulassung darf nur vollständig vervielfältigt werden. Eine auszugsweise Veröffentlichung bedarf der Zustimmung des Deutschen Instituts für Bautechnik. Texte und Zeichnungen von Werbeschriften dürfen der allgemeinen bauaufsichtlichen Zulassung nicht widersprechen. Übersetzungen der allgemeinen bauaufsichtlichen Zulassung müssen den Hinweis "Vom Deutschen Institut für Bautechnik nicht geprüfte Übersetzung der deutschen Originalfassung" enthalten.
- 7 Die allgemeine bauaufsichtliche Zulassung wird widerruflich erteilt. Die Bestimmungen der allgemeinen bauaufsichtlichen Zulassung können nachträglich ergänzt und geändert werden, insbesondere, wenn neue technische Erkenntnisse dies erfordern.

Rudolf Kersten  
Referatsleiter

Beglaubigt



# DEUTSCHES INSTITUT FÜR BAUTECHNIK

Anstalt des öffentlichen Rechts

10829 Berlin, 3. Juli 2008  
Kolonnenstraße 30 L  
Telefon: 030 78730-335  
Telefax: 030 78730-320  
GeschZ.: III 52-1.7.1-7/08

## Allgemeine bauaufsichtliche Zulassung

Zulassungsnummer:

Z-7.1-3400

Antragsteller:

TECNOVIS GmbH  
Buchenweg 16  
08468 Heinsdorfergrund OT Hauptmannsgrün

Zulassungsgegenstand:

Systemschornstein  
T 400 N1 W3 G50 L90

Geltungsdauer bis:

6. Juli 2013

Der oben genannte Zulassungsgegenstand wird hiermit allgemein bauaufsichtlich zugelassen.  
Diese allgemeine bauaufsichtliche Zulassung umfasst sechs Seiten und sechs Anlagen.





## I. ALLGEMEINE BESTIMMUNGEN

- 1 Mit der allgemeinen bauaufsichtlichen Zulassung ist die Verwendbarkeit bzw. Anwendbarkeit des Zulassungsgegenstandes im Sinne der Landesbauordnungen nachgewiesen.
- 2 Die allgemeine bauaufsichtliche Zulassung ersetzt nicht die für die Durchführung von Bauvorhaben gesetzlich vorgeschriebenen Genehmigungen, Zustimmungen und Bescheinigungen.
- 3 Die allgemeine bauaufsichtliche Zulassung wird unbeschadet der Rechte Dritter, insbesondere privater Schutzrechte, erteilt.
- 4 Hersteller und Vertreiber des Zulassungsgegenstandes haben, unbeschadet weitergehender Regelungen in den "Besonderen Bestimmungen", dem Verwender bzw. Anwender des Zulassungsgegenstandes Kopien der allgemeinen bauaufsichtlichen Zulassung zur Verfügung zu stellen und darauf hinzuweisen, dass die allgemeine bauaufsichtliche Zulassung an der Verwendungsstelle vorliegen muss. Auf Anforderung sind den beteiligten Behörden Kopien der allgemeinen bauaufsichtlichen Zulassung zur Verfügung zu stellen.
- 5 Die allgemeine bauaufsichtliche Zulassung darf nur vollständig vervielfältigt werden. Eine auszugsweise Veröffentlichung bedarf der Zustimmung des Deutschen Instituts für Bautechnik. Texte und Zeichnungen von Werbeschriften dürfen der allgemeinen bauaufsichtlichen Zulassung nicht widersprechen. Übersetzungen der allgemeinen bauaufsichtlichen Zulassung müssen den Hinweis "Vom Deutschen Institut für Bautechnik nicht geprüfte Übersetzung der deutschen Originalfassung" enthalten.
- 6 Die allgemeine bauaufsichtliche Zulassung wird widerruflich erteilt. Die Bestimmungen der allgemeinen bauaufsichtlichen Zulassung können nachträglich ergänzt und geändert werden, insbesondere, wenn neue technische Erkenntnisse dies erfordern.



## II. BESONDERE BESTIMMUNGEN

### 1 Zulassungsgegenstand und Anwendungsbereich

Zulassungsgegenstand ist ein zweischaliger Systemschornstein mit der Produktklassifizierung T400 N1 W 3 G50 L90 nach DIN V 18160-1: 2006-01<sup>1</sup>, bestehend aus der abgasführenden Innenschale aus Schamotte mit rundem Querschnitt und einer Außenschale aus Brandschutzplatten mit rechteckigem oder dreieckigem lichten Querschnitt. Zwischen dem äußeren Durchmesser der Innenschale und dem inneren lichten Durchmesser der Außenschale besteht ein mindestens 2 cm großer Luftspalt; der Luftspalt darf auch mit einer Dämmstoffschicht versehen werden.

Der Bausatz ist zur Herstellung von Systemschornsteinen entsprechend DIN V 18160-1: 2006-01<sup>1</sup>, Abschnitt 7.3 bestimmt.

### 2 Bestimmungen für den zweischaligen Systemschornstein

#### 2.1 Eigenschaften und Zusammensetzung

Der Schornstein besteht aus den Rohren und Formstücken für die Innenschale einschließlich Versetzmittel, dem Außenschacht einschließlich Versetzmittel, den Reinigungsverschlüssen und ggf. einer Dämmstoffschicht entsprechend den Angaben der Anlagen 1 bis 6.

##### 2.1.1 Rohre und Formstücke

Die Rohre und Formstücke für die Innenschale müssen hinsichtlich der Eigenschaften und Zusammensetzung, der Herstellung und Kennzeichnung sowie des Übereinstimmungsnachweises der allgemeinen bauaufsichtlichen Zulassung Nr. Z-7.4-3198 oder Nr. Z-7.3-3337 entsprechen und das Übereinstimmungszeichen tragen.

##### 2.1.2 Formstücke für die Außenschale

Der mineralische Außenschacht muss hinsichtlich seiner Eigenschaften und Zusammensetzung, der Herstellung und Kennzeichnung sowie des Übereinstimmungsnachweises dem allgemeinen bauaufsichtlichen Zulassung Nr. Z-7.-4-3398 entsprechen.

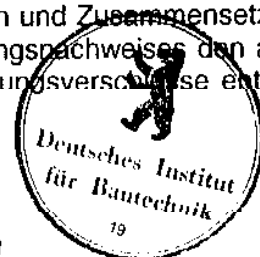
Die Formstücke dürfen auch lichte Querschnitte für Lüftungsschächte, für die Entlüftung eines Heizraumes oder eines anderen besonderen Aufstellraumes für Feuerstätten sowie für Schächte für Abgasleitungen oder für besondere Installationen enthalten; die Wangendicke dieser Schächte muss ebenfalls mindestens 6 cm betragen.

##### 2.1.3 Versetzmittel

Zum Versetzen der Rohre und Formstücke für den Abgasschacht ist Säurekitt zu verwenden. Hinsichtlich der Eigenschaften und Zusammensetzung, der Herstellung und Kennzeichnung sowie des Übereinstimmungsnachweises muss der Säurekitt der allgemeinen bauaufsichtlichen Zulassung Nr. Z-7.4-1666, Nr. Z-7.4-1587, Nr. Z-7.4-1657, Nr. Z-7.4-3033, Nr. Z-7.4-3131 oder Nr. Z-7.4-3292 entsprechen und das Übereinstimmungszeichen tragen. Zum Versetzen der Bauteile für die Schachtelemente ist Spezialkleber "Promat-Kleber K84" oder "SBK 2000" zu verwenden.

##### 2.1.4 Reinigungsöffnungen

Die Reinigungsöffnungen müssen hinsichtlich der Eigenschaften und Zusammensetzung, der Herstellung und Kennzeichnung sowie des Übereinstimmungsnachweises den allgemeinen bauaufsichtlichen Prüfzeugnissen für Schornsteinreinigungsverschlüsse entsprechen und das Übereinstimmungszeichen tragen.



<sup>1</sup> DIN V 18160-1:2006-01

### 2.1.5 Dämmstoffschicht

Zur Herstellung der Dämmstoffschicht dürfen Mineralfaserdämmstoffe, die hinsichtlich ihrer Eigenschaften und Zusammensetzung, der Herstellung und Kennzeichnung sowie des Übereinstimmungsnachweises der allgemeinen bauaufsichtlichen Zulassung Nr. Z-7.4.0004, Nr. Z-7.4-1068, Nr. Z-7.4-1069 oder Nr. Z-7.4-1746 entsprechen, verwendet werden.

## 2.2 Herstellung und Kennzeichnung

### 2.2.1 Herstellung

Die Bauprodukte sind werkmäßig herzustellen.

### 2.2.2 Kennzeichnung

Der Bausatz, der Lieferschein, die Verpackung oder der Beipackzettel des Bausatzes müssen vom Hersteller mit den Übereinstimmungszeichen (Ü-Zeichen) mit Angabe der Produktklassifizierung T400 N1 W 3 G50 L90 nach den Übereinstimmungszeichen-Verordnungen der Länder gekennzeichnet werden. Die Kennzeichnung mit dem Ü-Zeichen darf nur erfolgen, wenn die Voraussetzungen nach Abschnitt 2.3 erfüllt sind.

## 2.3 Übereinstimmungsnachweis

### 2.3.1 Allgemeines

Die Bestätigung der Übereinstimmung der Bauteile für den Systemschornstein mit den Bestimmungen dieser allgemeinen bauaufsichtlichen Zulassung muss für das Herstellwerk mit einer Übereinstimmungserklärung auf der Grundlage einer werkseigenen Produktionskontrolle und einer regelmäßigen Fremdüberwachung einschließlich einer Erstprüfung der Rohre und Formstücke nach Maßgabe der folgenden Bestimmungen erfolgen. Für die Erteilung des Übereinstimmungszertifikats und die Fremdüberwachung einschließlich der dabei durchzuführenden Produktprüfungen hat der Hersteller eine hierfür anerkannte Zertifizierungsstelle und eine hierfür anerkannte Überwachungsstelle einzuschalten. Dem Deutschen Institut für Bautechnik ist von der Zertifizierungsstelle eine Kopie des von ihr erteilten Übereinstimmungszertifikats zur Kenntnis zu geben.

### 2.3.2 Werkseigene Produktionskontrolle

In dem Herstellwerk ist eine werkseigene Produktionskontrolle einzurichten und durchzuführen. Unter werkseigener Produktionskontrolle wird die vom Hersteller vorzunehmende kontinuierliche Überwachung der Produktion verstanden, mit der dieser sicherstellt, dass die von ihm hergestellten Bauprodukte den Bestimmungen dieser allgemeinen bauaufsichtlichen Zulassung entsprechen. Die werkseigene Produktionskontrolle soll mindestens die in Tabelle 1 aufgeführten Maßnahmen einschließen.





**Tabelle 1: Umfang der werkseigenen Produktionskontrolle**

Abschnitt	Bauteil	Eigenschaft	Häufigkeit	Grundlage
2.1.1	Innenschale	Abmessungen Kennzeichnung	einmal fertigungs- täglich	Z-7.4-3198 Z-7.3-3337
2.1.2	Formstücke für die Außenschale	Abmessungen Kennzeichnung		Z-7.4-3398
2.1.3	Versetzmittel	Kennzeichnung		Nr. Z-7.4-1565, Nr. Z-7.4-1587, Nr. Z-7.4-1657, Nr. Z-7.4-3033, Nr. Z-7.4-3131, Nr. Z-7.4-3292 Kleber K84, SBK 2000
2.1.4	Schornstein- reinigungs- verschluss	Kennzeichnung		allgemeines bauaufsichtliches Prüfzeugnis
2.1.5	Dämmstoffe	Kennzeichnung		Nr. Z-7.4.0004, Nr. Z-7.4-1068, Nr. Z-7.4-1069 Nr. Z-7.4-1746

Die Ergebnisse der werkseigenen Produktionskontrolle sind aufzuzeichnen und auszuwerten. Die Aufzeichnungen müssen mindestens folgende Angaben enthalten:

- Bezeichnung des Bauprodukts bzw. des Ausgangsmaterials und der Bestandteile
- Art der Kontrolle oder Prüfung
- Datum der Herstellung und der Prüfung des Bauprodukts bzw. des Ausgangsmaterials oder der Bestandteile
- Ergebnis der Kontrollen und Prüfungen und, soweit zutreffend, Vergleich mit den Anforderungen
- Unterschrift des für die werkseigene Produktionskontrolle Verantwortlichen

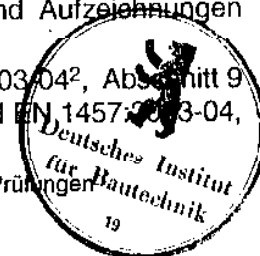
Die Aufzeichnungen sind mindestens fünf Jahre aufzubewahren und der für die Fremdüberwachung eingeschalteten Überwachungsstelle vorzulegen. Sie sind dem Deutschen Institut für Bautechnik und der zuständigen obersten Bauaufsichtsbehörde auf Verlangen vorzulegen.

Bei ungenügendem Prüfergebnis sind vom Hersteller unverzüglich die erforderlichen Maßnahmen zur Abstellung des Mangels zu treffen. Bauprodukte, die den Anforderungen nicht entsprechen, sind so zu handhaben, dass Verwechslungen mit übereinstimmenden ausgeschlossen werden. Nach Abstellung des Mangels ist - soweit technisch möglich und zum Nachweis der Mängelbeseitigung erforderlich - die betreffende Prüfung unverzüglich zu wiederholen.

### 2.3.3 Fremdüberwachung

In dem Herstellwerk ist die werkseigene Produktionskontrolle durch eine Fremdüberwachung regelmäßig zu überprüfen, mindestens jedoch zweimal jährlich. Im Rahmen der Fremdüberwachung ist eine Erstprüfung der werkmäßig vorgefertigten Bauteile durchzuführen und sind Stichprobenprüfungen hinsichtlich der nachfolgenden Anforderungen durchzuführen:

- Einhaltung der unter Abschnitt 2.3.2 genannten Prüfungen und Aufzeichnungen sowie
- einmal jährlich eine thermische Prüfung nach DIN EN 1457:2003-04<sup>2</sup>, Abschnitt 9 mit anschließender Ermittlung des Feuchtestroms nach DIN EN 1457:2003-04,



Abschnitt 16.13 oder indirektem Prüfverfahren (Tonnenversuch), sofern diese nicht schon nachweislich (z. B. im Rahmen der Fremdüberwachung nach einer anderen bauaufsichtlichen Zulassung) aktuell erfolgt ist.

Die Ergebnisse der Zertifizierung und Fremdüberwachung sind mindestens fünf Jahre aufzubewahren. Sie sind von der Zertifizierungsstelle bzw. der Überwachungsstelle dem Deutschen Institut für Bautechnik und der zuständigen obersten Bauaufsichtsbehörde auf Verlangen vorzulegen.

### 3 Bestimmungen für den Entwurf und Bemessung

Für den Entwurf und die Bemessung der Systemschornsteine gelten die Bestimmungen von DIN V 18160-1:2006-01<sup>1</sup>, Abschnitt 6 und 10 bis 13.

Die anrechenbare Bruchlast der Formstücke aus Calciumsilikatplatten mit einer Schachthöhe von 1000 mm beträgt 1,6 N/mm<sup>2</sup>.

Für den Standsicherheitsnachweis im bauaufsichtlichen Verfahren, kann die vom Planungsbüro-Bau, Dipl.-Ing. H.-J. Einert in 08060 Zwickau aufgestellte statische Berechnung verwendet werden.

Der Standsicherheitsnachweis ist nicht erforderlich, wenn die Höhe des freistehenden Schachtes über Dach 2 m nicht überschreitet und die horizontale Abstützung maximal 5 m beträgt.

Für Systemschornsteine mit biegesteifer Verbindung sind die erforderlichen Bewehrungsstäbe in den Eckkanälen einschließlich der Bauteile für die biegesteife Verbindung für jeden Einzelfall festzulegen, und zwar für den eingebauten Zustand der Systemschornsteine (Beanspruchung infolge Eigenlast und Windlast). Die Aufnahme der Horizontalkräfte durch aussteifende Decken ist für jeden Einzelfall nachzuweisen.

In die Schächte der Formstücke aus Calciumsilikat mit einer Wangendicke von mindestens 6 cm dürfen Vor- und Rücklaufleitungen von Heizungsanlagen sowie Steuerleitungen für Solaranlagen installiert werden, wenn eine gegenseitige Temperatureinflussung nicht zu unzulässigen Erwärmungen führt; dabei ist die Grenztemperatur von 70 °C für kunststoffisolierte Leitungen (VDE 0100) zugrunde zu legen. Die jeweiligen Zu- und Abgänge der Leitungen müssen baustoffgerecht und dicht verschlossen werden.

Das in der Abgasanlage anfallende Kondensat ist ordnungsgemäß abzuleiten. Hierfür sind die wasserrechtlichen Vorschriften der Länder und Satzungen der örtlichen Entsorgungsunternehmen maßgebend. Hinweise und Empfehlungen für die Einleitung von Kondensat in die öffentlichen Entwässerungsanlagen und Kleinkläranlagen gibt das Arbeitsblatt A 251 – Kondensate aus Brennwertkesseln - der Abwassertechnischen Vereinigung e.V. Die allgemeine bauaufsichtliche Zulassung ersetzt nicht die für die Einleitung des Kondensats in die öffentliche Kanalisation erforderliche wasserrechtliche Genehmigung.

Im Übrigen gelten die Planungsunterlagen des Antragstellers.

### 4 Bestimmungen für die Ausführung

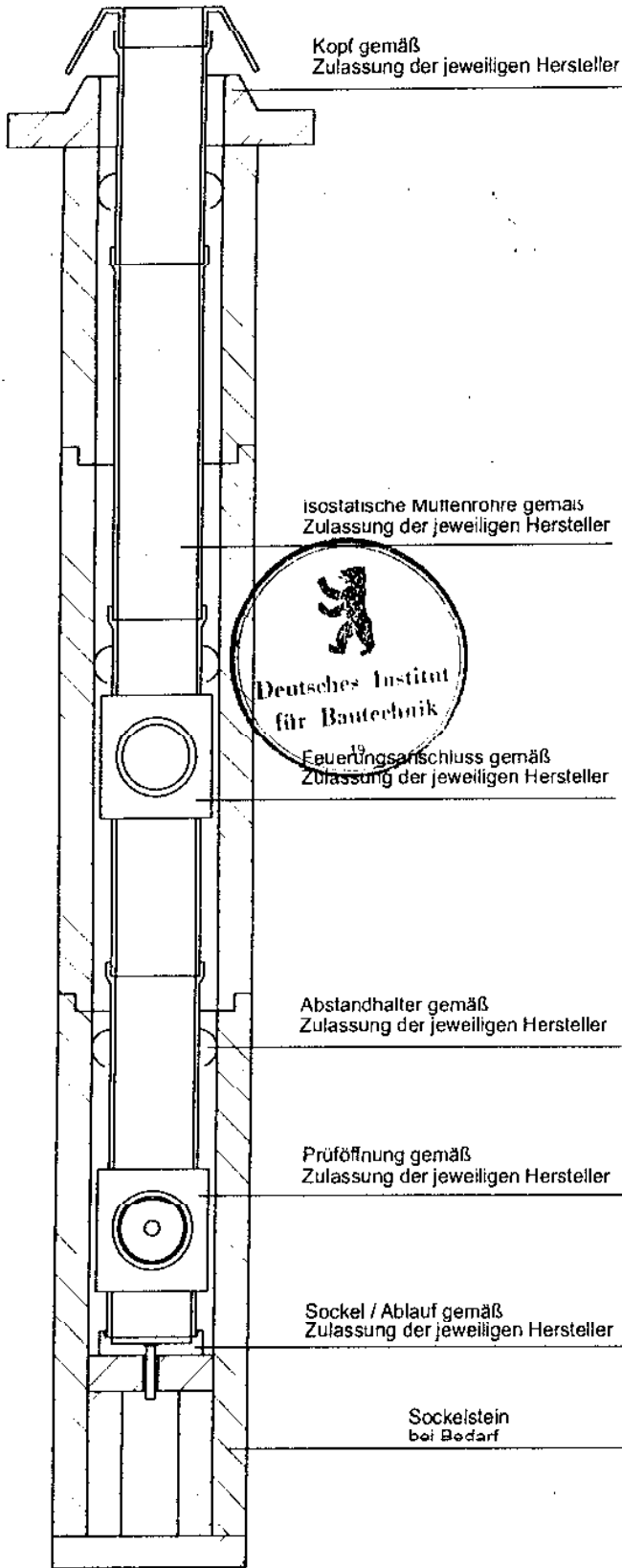
Die Systemschornsteine dürfen nur nach dem jeweiligen Versetzplan entsprechend der Versetzanweisung des Antragstellers durch geschultes Personal versetzt werden.

Die abgasführende Innenschale ist durch Abstandhalter zu führen, sofern der Ringspalt nicht gedämmt wurde.

Die Systemschornsteine dürfen innerhalb und außerhalb von Gebäuden errichtet werden; die Oberflächen der Systemschornsteine sind entsprechend DIN V 18160:2006-01, Abschnitt 6.11 gegen Witterungseinflüsse zu schützen.

Kersten

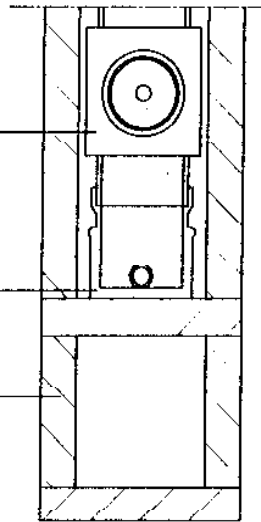
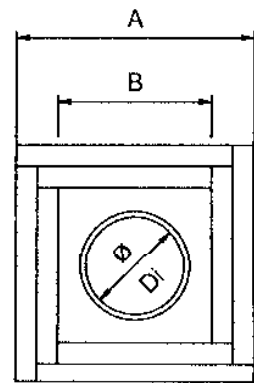




**LS-K-60 Schachtmaße  
für isostatische Muffenrohre**

Innendurchmesser Muffenrohr (Di)	Schacht Innen	Schacht Außen
	B x B	A x A
80	150 x 150	270 x 270
100	190 x 190	310 x 310
120	190 x 190	310 x 310
140	220 x 220	340 x 340
160	220 x 220	340 x 340
180	240 x 240	360 x 360
200	290 x 290	410 x 410
250	340 x 340	460 x 460
300	390 x 390	510 x 510

System und Zusatzbauteile gemäß Z 7.1 3114



TECNOVIS GmbH  
Buchenweg 1b  
08468 Heinsdorfergrund

Leichtbauschornstein

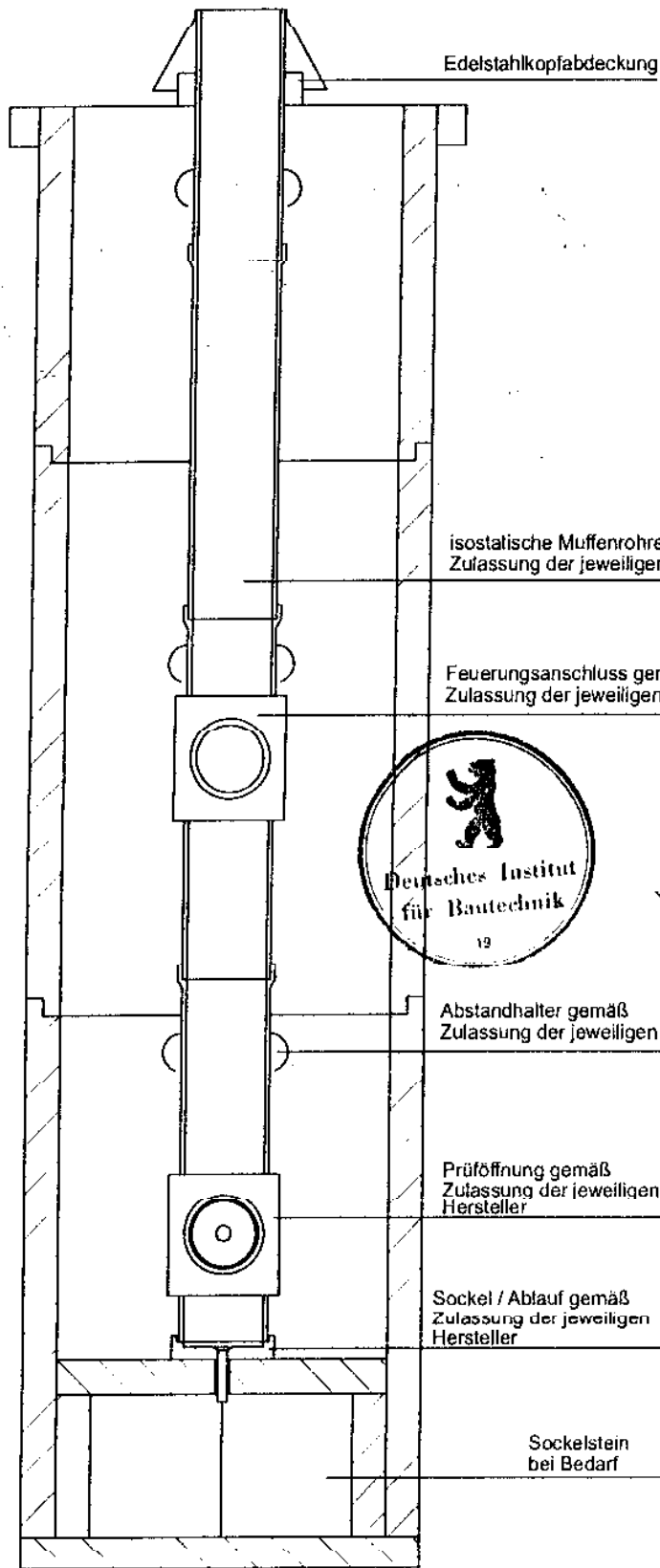
LS-K-60

Anlage 1

zur allgemeinen bauaufsichtlichen  
Zulassung Nr. Z-7.1-3400

vom 3. Juli 2008

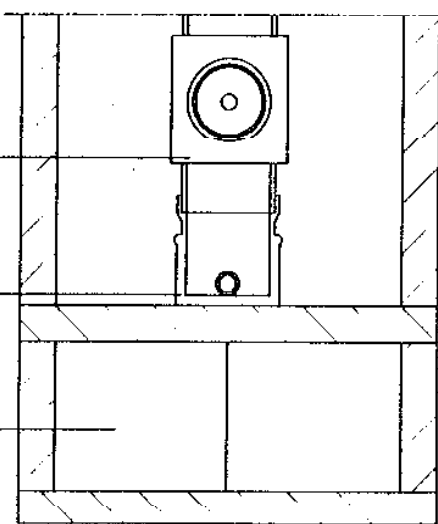
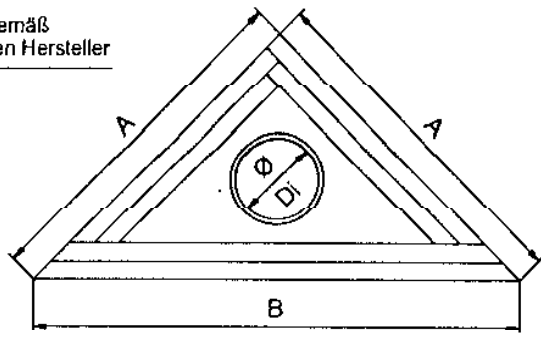




**DLS-K-60 Schachtmaße für isostatische Muffenrohre**

Innendurchmesser Muffenrohr (Di)	Schacht Außen
	B x A x A
80	628 x 444 x 444
100	749 x 529 x 529
120	749 x 529 x 529
140	821 x 580 x 580
160	821 x 580 x 580
180	869 x 615 x 615
200	990 x 700 x 700
250	1202 x 850 x 850

System- und Zusatzbauteile gemäß Z - 7.1 - 3114



**TECNOVIS**  
LEICHTBAUSCHORNSTEINE

TECNOVIS GmbH  
Buchenweg 16  
08468 Heinsdorfergrund

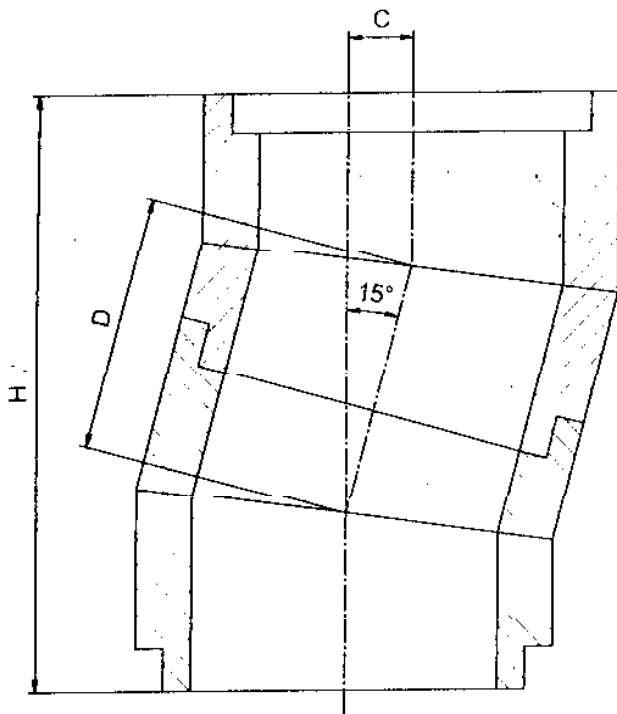
Dreieck-Leichtbauschornstein

DLS-K-60

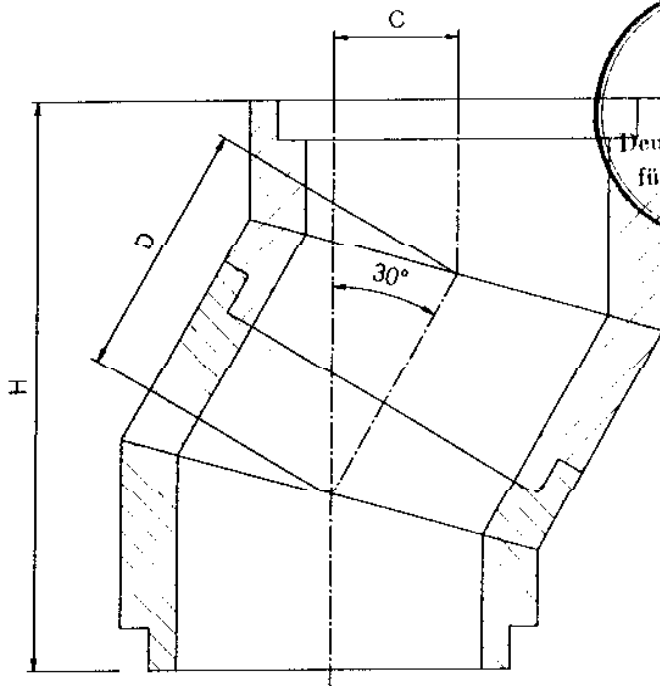
Anlage 2

zur allgemeinen bauaufsichtlichen Zulassung Nr. Z - 7.1 - 3400

vom 3 Juli 2008



Versatz $C = \sin 15^\circ \times D$
$\Rightarrow D = \frac{C}{\sin 15^\circ} = \frac{C}{0,258}$
Höhe $H =$ variabel
Abstand $D =$ variabel



Versatz $C = \sin 30^\circ \times D$
$\Rightarrow D = \frac{C}{\sin 30^\circ} = \frac{C}{0,5}$
Höhe $H =$ variabel
Abstand $D =$ variabel

Werkstoff: Calciumsilikat  
 Kleber: "Promat - Kleber K84" / "SBK 2000"



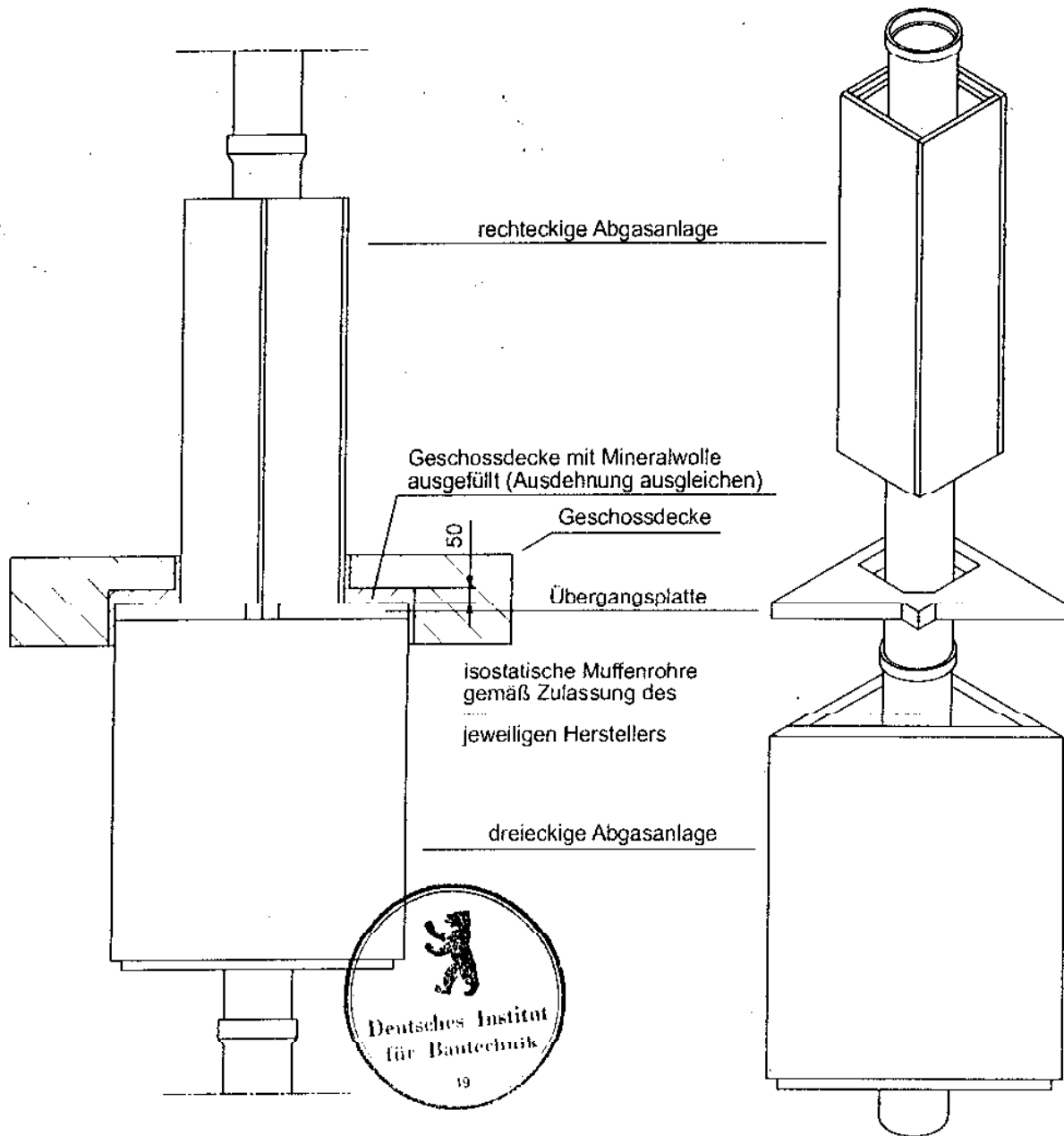
TECNOVIS GmbH  
 Buchenweg 16  
 00460 Heinsdorfergrund

Winkel 15° / 30°  
 Leichtbauschornstein  
 LS- K- 60

Anlage 3

zur allgemeinen bauaufsichtlichen  
 Zulassung Nr. 2-7.1-3400

vom 3. Juli 2008



Werkstoff:    Calciumsilikat  
 Kleber:       " Promat - Kleber K84 " / "SBK 2000"



TECNOVIS GmbH  
 Buchenweg 16  
 08468 Heinsdorfergrund

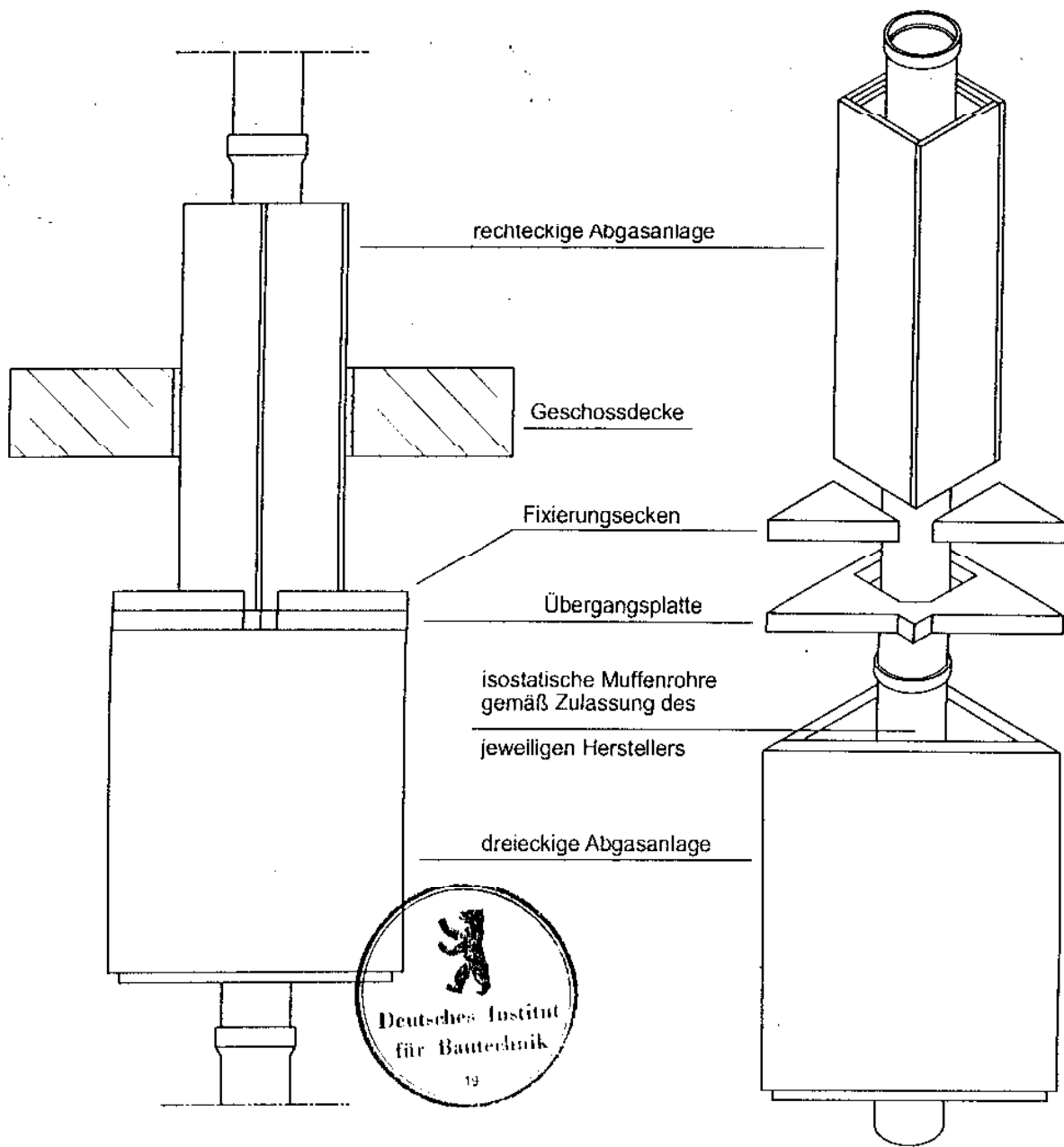
Übergang DLS-LS (K)  
 in Geschossdecke

Leichtbauschornstein  
 DLS-K-60 / LS-K-60

Anlage 4

zur allgemeinen bauaufsichtlichen  
Zulassung Nr. 2-7.1-3400

vom 3. Juli 2008



Werkstoff: Calciumsilikat  
 Kleber: "Promat - Kleber K84" / "SBK 2000"



TECNOVIS GmbH  
 Buchenweg 16  
 08468 Heinsdorfergrund

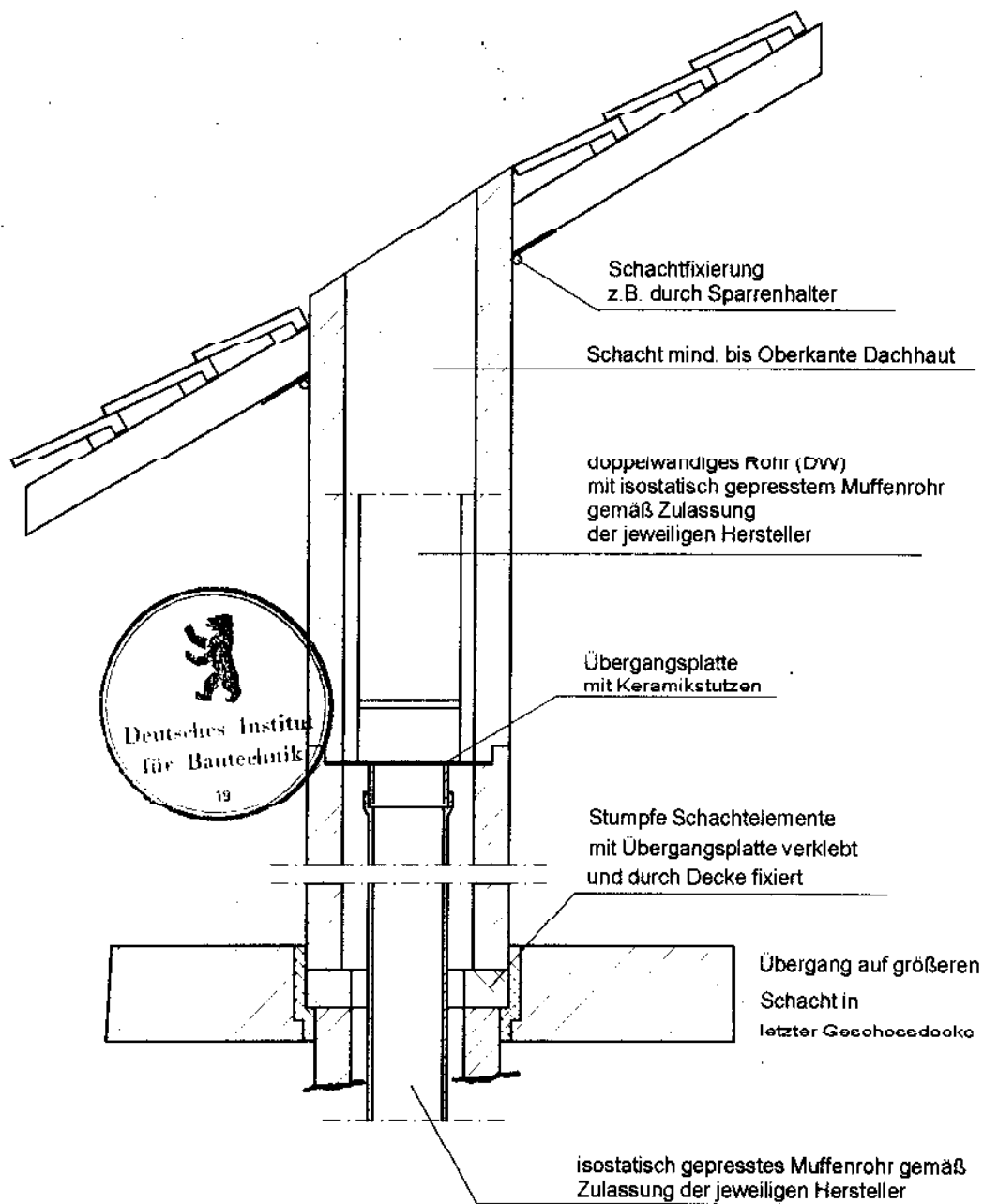
Übergang DLS-LS (K)  
 unter Geschossdecke

Leichtbauschornstein  
 DLS-K-60 / LS-K-60

Anlage 5

zur allgemeinen bauaufsichtlichen  
 Zulassung Nr. Z-7.1-3400

vom 3. Juli 2008



TECNOVIS GmbH  
 Buchenweg 16  
 08468 Heinsdorfergrund

Übergang  
 LS-K auf DW-K  
 Leichtbauschornstein  
 LS-K-60

Anlage 6

zur allgemeinen bauaufsichtlichen  
 Zulassung Nr. Z-7.1-3400

vom 3 Juli 2008