

Versetzanleitung  
LAF-Premiumschornstein L

ERLUS<sup>e</sup>

# Versetzanleitung für ERLUS LAF-Premiumschorensteine L

inkl. mehrzügiger Kombinationen

Bild 1:  
LAF-Premiumschorstein L,  
einzügig



Bild 2:  
LAF-Premiumschorstein L+i,  
einzügig mit Installationsschacht



Bild 3:  
LAF-Premiumschorstein L,  
zweizügig  
(beide Züge LAF)



Bild 4:  
LAF-Premiumschorstein L+i,  
zweizügig mit Installationsschacht  
(beide Züge LAF)



Bild 5:  
LAF-Premiumschorstein L/BÜ,  
zweizügig kombiniert mit  
Überdruckabgasleitung

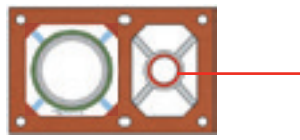
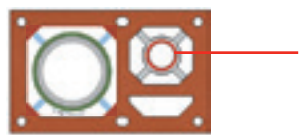


Bild 6:  
LAF-Premiumschorstein „L/BÜ+i“,  
zweizügig kombiniert mit  
Überdruckabgasleitung und Installations-  
schacht



**ACHTUNG:**  
Zweite Versetzanleitung  
„Überdruckabgasleitung  
BÜ“  
bitte ebenfalls beachten!

Verbindungstechnik  
für LAF-Premiumschorsteine:  
**Muffenkitt oder Gewebedichtung**  
Geeignet für alle Brennstoffe,  
rußbrandbeständig,  
Unterdruckbetrieb

Bild 7a:  
Montage mit **Muffenkitt (14)**:  
Keilförmiges Aufbringen des Kitts auf  
die Rohrspitze



Bild 7b:  
Montage mit **Muffenkitt (14)**:  
Einsetzen des Edelkeramikrohrs



Bild 8a:  
Montage mit **Gewebedichtung (15)**  
(optional):  
Aufstecken auf die Rohrspitze



Bild 8b:  
Montage mit **Gewebedichtung (15)**  
(optional):  
Einsetzen der Edelkeramikrohrs



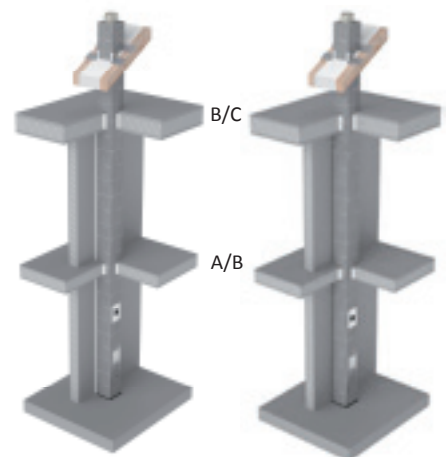
## 1. Vorbemerkung

Damit Sie einen funktionsfähigen Schornstein erhalten, bitten wir Sie, die nachfolgenden Punkte zu beachten. Eine **Übersicht der Bauteile** finden Sie auf der Ausklappseite hinten.

## 2. Allgemeines/Planung

- Für den Schornstein muss ein ausreichend **tragfähiges Fundament** vorhanden sein.
- Bitte achten Sie darauf, dass niemals unter schwebender Last gearbeitet wird!
- Die Muffen der ERLUS Edelkeramikrohre müssen nach dem Versetzen nach oben zeigen. Die werkseitig angebrachten Umreifungsbänder der gedämmten Rohre verbleiben bei der Montage am Rohr.
- Der mitgelieferte **Muffenkitt (14)** (Bilder 7a + 7b) ist nach Anmachvorschrift (Beipackzettel) anzurühren. Hierbei ist zu beachten, dass der Muffenkitt nur erdfeucht angerührt werden darf, da er sich nach einigen Minuten verflüssigt: Bei der Verarbeitung muss der Muffenkitt eine pastenartige Konsistenz aufweisen. Heraustretender Muffenkitt muss entfernt werden, um an den Innenseiten einen glatten Übergang an den Fugen zu erhalten. Dies kann mit dem mitgelieferten Fugenstreicher-Schwamm (25), der beispielsweise an einer Dachlatte befestigt wird, erfolgen.
- Alternativ zum Muffenkitt (14) kann beim LAF-Premiumschorstein L die **Gewebedichtung (15)** (Bilder 8a + 8b) eingesetzt werden. Zum Versetzen der Innenrohrsäule darf nur der mitgelieferte Muffenkitt (14) oder die Gewebedichtung (15) verwendet werden.
- ACHTUNG:** Bei einer **Kombination mit Überdruckabgasleitung** (Bilder 5+6) sind für den zweiten Zug die Elastomerdichtmanschetten mit Gleitmittel zu verwenden (siehe zweite Versetzanleitung „Überdruckabgasleitung BÜ“).
- Der mitgelieferte **Klebemörtel (Dünnbettmörtel) (16)** für die Mantelsteine ist nach Anmachvorschrift auf der Verpackung mit einer Spachtel 3–5 mm dick vollflächig aufzutragen und an den Rändern bzw. Ecken abzuschrägen.
- Aussparungen in den Geschossdecken** = Mantelsteinabmessung + mind. 5 cm je Seite. Die Durchführung wird später verschalt und ausbetoniert, nachdem in der Deckendurchführung um den Schornsteinschaft herum ein nicht brennbarer Trennstreifen mit geringer Wärmeleitfähigkeit eingelegt wurde (z.B. Mineralfaserdämmplatte).
- Der **Zwischenraum Schaft zu nicht brennbarer Wand** sollte mit nicht brennbaren Mineralfaserdämmplatten (d = 1–2 cm) ausgefüllt werden.
- Abstände von Schornsteinen zu brennbaren Materialien<sup>1</sup>** sind bereits bei der Planung abzuklären, z. B.
  - zu großflächig angrenzenden brennbaren Bauteilen mind. 5 cm (Mindestabstände zu hochwärmegedämmten Bauteilen siehe Bild 9)
  - Bis T400 (max. 400 °C Abgastemperatur):
    - Zu streifenförmig angrenzenden Holzbalken mind. 2 cm (belüftet),
    - Zu brennbaren Baustoffen mit geringer Streifenbreite wie Fußleisten und Dachlatten kein Abstand, sofern diese nicht rückseitig gedämmt sind

Bild 9:  
Abstände gemäß  
Bauartzulassung Z-7.4-3522



Mindestabstand: 50 mm	Angrenzendes Bauteil aus oder mit brennbaren Baustoffen		
	Wände	Deckendurchdringung A/B	Dachdurchdringung bzw. Decke B/C
Mit Dämmplatten A1 lückenlos gefüllt oder Durchgängig belüftet	R-Wert $\leq 8,2 \text{ m}^2/\text{K/W}$ bzw. U-Wert $\geq 0,12 \text{ W/m}^2/\text{K}$ Maximale Dämmdicke der Wand $\leq 340 \text{ mm}$ bezogen auf $\lambda = 0,035 \pm 0,002 \text{ W/(mK)}$	R-Wert $\leq 10,6 \text{ m}^2/\text{K/W}$ bzw. U-Wert $\geq 0,09 \text{ W/m}^2/\text{K}$ Maximale Dämmdicke der Decke $\leq 435 \text{ mm}$ bezogen auf $\lambda = 0,035 \pm 0,002 \text{ W/(mK)}$	R-Wert $\leq 21,8 \text{ m}^2/\text{K/W}$ bzw. U-Wert $\geq 0,05 \text{ W/m}^2/\text{K}$ Maximale Dämmdicke Dach/Decke $\leq 925 \text{ mm}$ bezogen auf $\lambda = 0,035 \pm 0,002 \text{ W/(mK)}$

Die raumseitigen Oberflächen können falls gewünscht verputzt oder mit Gipskartonplatten verkleidet werden

<sup>1</sup> Die **Feuerungsverordnungen der Länder** können hiervon abweichen!

Bild 10: Kondensatablauf

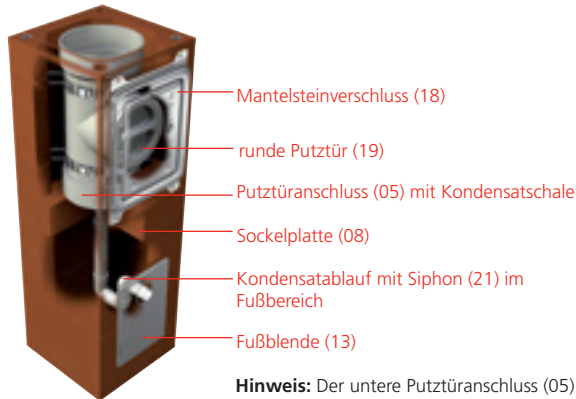


Bild 11a: Standard-Fuß erhältlich für alle Systeme und alle Durchmesser

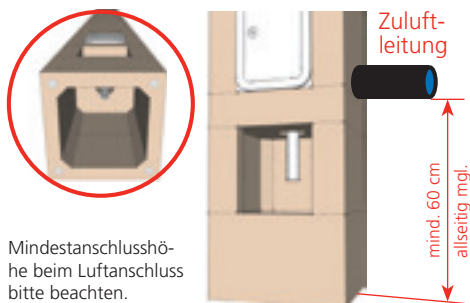


Bild 11b: LIV-Fuß optional erhältlich für: L 16, L 18 und L 20



Bild 12: Luftanschluss

Herstellung eines Anschlusses für die Zuluftleitung: Bohrung im erforderlichen Durchmesser in den 5 cm dicken Mantelstein.



### Hinweise zum Arbeitsschutz

Schornsteine mit mineralischem Außenmantel aus Beton oder Ziegel sowie keramische Innenrohre werden unter Verwendung natürlicher Rohstoffe hergestellt und beinhalten kristalline Quarzanteile. Bei maschineller Bearbeitung der Bauteile, z. B. Schneiden oder Bohren, werden lungengängige Quarzstaubanteile freigesetzt. Langjähriges Einatmen von Quarzstaub kann zum Entstehen einer Staublunge (Silikose) führen. Eine Silikoseerkrankung kann zu einer Erhöhung des Lungenkrebsrisikos führen.

#### Schutzmaßnahmen:

Es sollten Nassschneidegeräte oder Geräte mit Staubabsaugung eingesetzt werden. Beim Schneiden und Bohren ist eine Atemschutzmaske P3/FFP3 zu tragen. Geschlossenen Augenschutz, geschlossene Arbeitskleidung und Gehörschutz tragen.



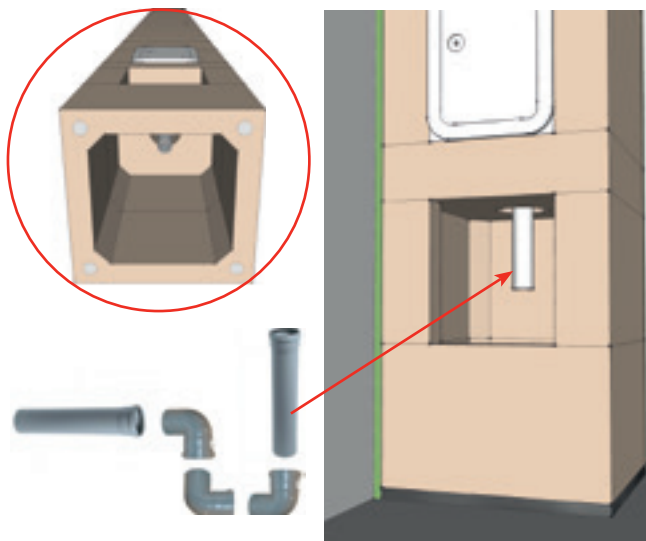
Dies ist keine Betriebsanweisung im Sinne der BetrSichV. Für die Erstellung von Betriebsanweisungen und die Durchführung von Unterweisungen ist der Arbeitgeber oder ein von ihm Beauftragter verantwortlich.

- Während der **Lagerung** auf der Baustelle sind die Anlagenbauteile (insbesondere Dämmung) gegen Witterungseinflüsse zu schützen. Mantelsteine (07) sollten möglichst auf Paletten gelagert und mit einer Plane abgedeckt werden, um die in den Bau eingebrachte Baufeuchte zu minimieren. Hinweis zur Restfeuchte: Bitte beachten Sie für den Fall, dass die Schornsteinanlage verputzt werden soll, dass die Mantelsteine (07) zum Zeitpunkt des Verputzens trocken sein müssen und ein geeigneter Putzträger verwendet werden sollte.
- Die **Inbetriebnahme** muss sorgfältig und langsam erfolgen. Bei späterer Inbetriebnahme des Schornsteinsystems und bei Unterbrechung der Bauarbeiten ist der Schornstein gegen eindringende Feuchtigkeit und Bauschutz zu schützen. Vor erster Inbetriebnahme einer Feuerstätte hat die Begutachtung durch den örtlichen bevollmächtigten Bezirksschornsteinfeger zu erfolgen!
- Anfallendes **Kondensat und Niederschlagswasser** muss abgeleitet werden. Dazu ist im Schornstein eine Kondensatauffangschale mit Ablauf und Siphon (Bild 10) vorhanden. Vom Ablaufrohr zum **Abwasserabfluss** ist daher bauseits eine Verbindung herzustellen oder eine andere planerische Lösung festzulegen, die die Ableitung dauerhaft sicherstellt. Zwischenzeitlich ist in der Bauphase ein Gefäß unterzustellen und bei Erfordernis zu leeren. Es ist sicherzustellen, dass der Ablauf später regelmäßig geprüft und bei Bedarf gespült wird. Bei geforderter Neutralisation des Kondensats ist die ERLUS-Neutrabox in den Kreislauf einzufügen. Bei festen Brennstoffen ist die Kondensatschale mit dem optional erhältlichen **Rußstein (23)** kombinierbar, der das Einfallen grober Verbrennungsrückstände in den Ablauf verhindert.
- Durch eine **Regenhaube bzw. Mündungsabdeckung** wird das direkte Abströmen der Abgase in den freien Windstrom erschwert. Dies steht im Widerspruch zu den Schutzziele des Bundes-Immissionsschutzgesetzes (BImSchG) bzw. der ersten Verordnung zur Durchführung des Bundes-Immissionsschutzgesetzes (1. BImSchV, § 19 „Ableitbedingungen“). Eine Regenhaube/Abdeckung muss daher bauseits mit dem örtlichen Bezirksschornsteinfegermeister eigenverantwortlich in Planung, Ausführung und Gewährleistung abgestimmt werden.
- Wir empfehlen die erforderliche Anzahl und Lage von **Putztüranschlüssen** (03,05) vorab mit dem Bezirksschornsteinfegermeister abzustimmen. Die Mantelsteinverschlüsse (18) vor den runden Putztüren (19) müssen dicht am Mantelstein (07) befestigt werden.
- Die erforderliche Höhe und Lage von **Rauchrohranschlüssen** (04) ist ebenfalls vorab mit dem Bezirksschornsteinfegermeister und zudem mit dem Heizungs- bzw. Ofenbauer abzustimmen. Nachträgliche Anschlüsse an LAF-Premiumschornsteine sind bei Verwendung eines original ERLUS Edelkeramik Anschlussstutzens und Montage mit ERLUS Stutzenkleber entsprechend unserer Einbauanleitung „Nachträglicher Anschluss an ERLUS Edelkeramik“ zulässig. Stemmarbeiten sind NICHT zulässig!
- Der Anschluss der **Verbrennungsluftleitung an einem ERLUS LAF-Premiumschornstein** kann durch die Herstellung einer runden Öffnung mit einer geeigneten Bohrkronen aus dem Mantelstein (5 cm Dicke) erfolgen (Bild 12). Die Verbrennungsluftleitung darf innen nicht in den Mantelstein hineinragen. Die Leitung wird dicht eingeputzt. Sofern diese Arbeiten nicht nachträglich (z. B. bei der Aufstellung des Ofens) durchgeführt werden, sind der Durchmesser und die Lage mit dem Heizungs- bzw. Ofenbauer abzustimmen. Hierbei ist zu beachten, dass die Unterkante des Luftanschlusses bei Standard-Fußausbildung (Bild 11a) **mindestens 60 cm** über der Schornsteinsohle liegen muss. Bei LAF-Premiumschornsteinen mit optionaler LIV-Fußausbildung (Bild 11b) kann der Luftanschluss bereits ganz unten dreiseitig erfolgen. Zugänglichkeit bitte sicherstellen, um den Luftanschluss später herstellen zu können.
- Die Gesamtlänge des Schornsteins, bzw. die **Schornsteinhöhe über Dach** ist entsprechend den Erfordernissen auszuführen und schon vorab mit dem örtlichen Bezirksschornsteinfegermeister abzustimmen. Bitte beachten Sie hierzu die zulässigen Baulängen, bzw. statische Sicherungsmöglichkeiten (siehe Seite 14)
- Der Erlus LAF-Premiumschornstein ist im Rahmen der Europäischen Technischen Zulassung ETA-11/0271 auch für die Mehrfachbelegung geeignet. Siehe hierzu auch den Prospekt „LAF Planungsdetails“, wie auf Seite 15 beschrieben.

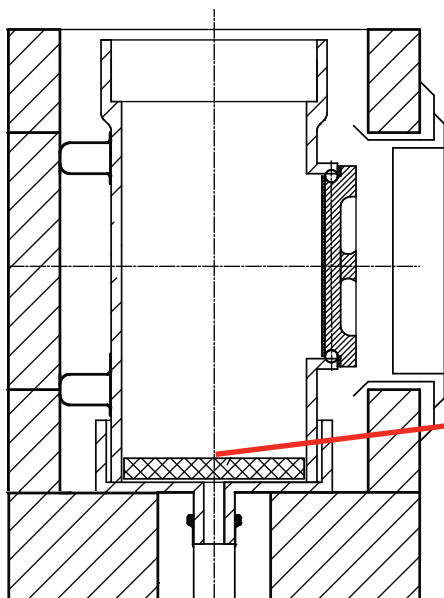
### 3. Material Checkliste

- **Kran** (bei Fertigfuß)
- **Dachpappe** für Feuchtesperre unter dem Schornstein
- **Dämmplatten** nicht brennbar und formbeständig, d = 1–2 cm, als Zwischenlage Schornsteinschaft zu Mauerwerk
- **Wasserwaage und Gummihammer** zum Ausrichten der Mantelsteine
- **Holzkeile und Hammer** zum Fixieren des Schornsteins in der Geschossdecke
- **Becher** zum Anrühren des Muffenkitts (bei Verwendung der Gewebedichtung nicht erforderlich)
- **Eimer und Maurerkelle** zum Anrühren des Dünnbettmörtels
- **Pinsel/Lappen** zum Anfeuchten der Stoßfugen.
- **Trennschleifer mit Stein-Trennscheibe 230 mm** für Mantelsteinöffnungen
- **Trennschleifer mit Diamant-Trennscheibe 115 mm** zum Ablängen der Erlus Edelkeramikrohre (Erlus Erliflex-Scheibe empfohlen)
- **Cuttermesser** zum Zuschneiden von Dämmung und Öffnen von Paketen
- **Arbeitsschutz** tragen!

**A** Standard-Fertigfuß  
erhältlich für alle Durchmesser



**A5** Optionales Zubehör



**Montage-Grundbausatz statt Fertigfuß?  
Dann bitte weiter auf Seite 6!**

**Welcher Fertigfuß kommt zur Ausführung?  
Vergleiche mit Seite 5!**

**A. Standard-Fuß:**

Wie im Abschnitt „Allgemeines/Planung“ beschrieben, ist anfallendes Kondensat und Regenwasser abzuleiten. Bei Brennwertgeräten entstehen beispielsweise oft mehrere Liter Kondensat pro Tag, daher ist ein permanenter Anschluss an das Abwassernetz erforderlich. Der Anschluss muss stets über einen Siphon geführt werden (Sperrhöhe ca. 10 cm) – entsprechende Siphonbauteile (21) werden mit der Abgasanlage mitgeliefert. Bitte geben Sie die Montageanleitung und ggf. verbleibende Anschlussstücke nach dem Einbau an die Bauleitung weiter. Vorübergehend ist bis zum Anschluss der Feuerstätte und Umsetzung der geplanten Kondensatableitung ein Gefäß unterzustellen, das bei Bedarf zu leeren ist. Später ist der Ablauf regelmäßig zu prüfen bzw. zu spülen. Bei Festbrennstofffeuerstätten ist der Kondensatablauf mit dem optional erhältlichen ERLUS Rußstein (23) kombinierbar, der das Einfallen grober Verbrennungsrückstände in den Ablauf verhindert (Bild A5).

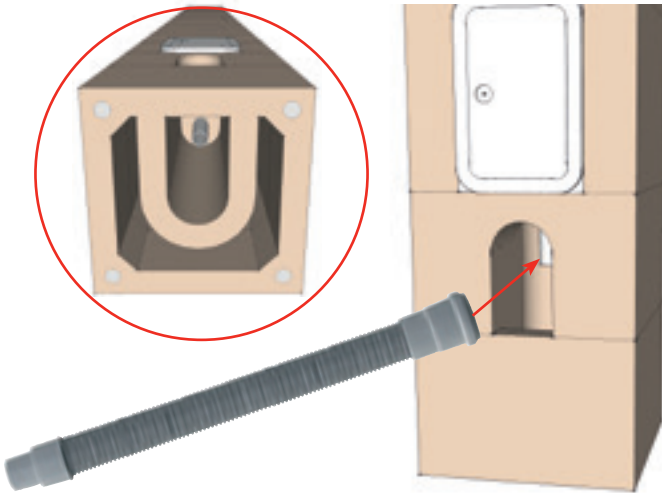
- Feuchtheitssperre und satte Mörtelschicht über Fundament anbringen (z.B. Mörtel – Dachpappe – Mörtel).
- Mineralfaserdämmplatten (d=1-2 cm) an nicht brennbarer Wand anbringen.
- Versetzgehänge des Krans an den beiden Ringösen (17) des Fertigfußes (06) einhängen und auf die Feuchtheitssperre setzen. Anschließend mit Wasserwaage kontrollieren und im Mörtelbett ausrichten.
- Mantelsteinverschluss (18) der Fertigfußes öffnen und die Lage der runden Putztüre (19) prüfen, da sich diese ggf. beim Transport verdreht haben kann. Erforderlichenfalls korrigieren.
- Einen Siphon (21) aus 3 HT-Rohrbögen ausbilden.
- Den Siphon (21) auf das Ablaufrohr im Fertigfuß (06) aufstecken
- Fußblende (13) montieren.
- Bis zum Anschluss an das Abwassernetz während der Bauphase einen Behälter unterstellen und bei Bedarf leeren (siehe auch Hinweis Seite 3).
- Die Schutzfolie auf dem Türblatt des Mantelsteinverschlusses (18) sollte unmittelbar nach Fertigstellung der Putzarbeiten abgezogen werden.

OPTIONALES ZUBEHÖR: Rußstein (23)

- Den keramischen Rußstein (23) in die Kondensatschale einlegen (Rille zeigt nach unten)
- Der Rußstein (23) verhindert bei Festbrennstoffen das Hineinfallen von Asche und Verbrennungsrückständen in den Siphon.

Hinweis: Der Rußstein (23) kann bei Bedarf auch nachgerüstet werden. In diesem Falle wird er durch die runde Putztüre (19) eingebracht.

**B** LIV-Fertigfuß  
optional erhältlich für:  
L 16, L 18 und L 20



## Welcher Fertigfuß kommt zur Ausführung? Vergleiche mit Seite 4!

### B. LIV-Fuß:

Bei LAF-Premiumschorsteinen L, die mit einem LIV-Fertigfuß geliefert wurden, wird anstelle des Siphon-Ablaufsets (21) aus drei HT-Rohrbögen ein Siphon-Ablaufset (22) bestehend aus einem 75 cm langen HT-Flexschlauch und Adapter mitgeliefert, der, als Schlaufe gelegt, einen Siphon im Fuß ausbildet.

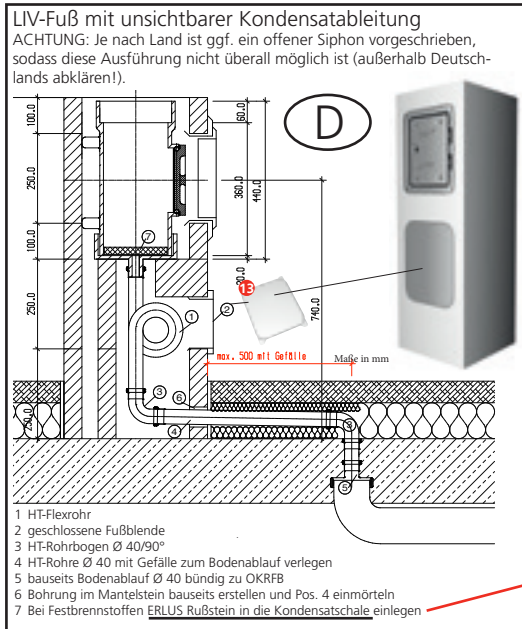
Der Kondensatablauf kann hierbei entweder nach vorne durch die Öffnung im Fuß erfolgen, oder unsichtbar durch eine Bohrung unterhalb der Öffnung in einen Bodenablauf eingeführt werden (siehe Hinweis „Alternative zu B3 bis B4“ unten)



- Feuchtigkeitsperre und satte Mörtelschicht über Fundament anbringen (z.B. Mörtel – Dachpappe – Mörtel).
- Mineralfaserdämmplatten (d=1-2 cm) an nicht brennbarer Wand anbringen.
- Versetzgehänge des Krans an den beiden Ringösen (17) des Fertigfußes (06) einhängen und auf die Feuchtigkeitsperre setzen. Anschließend mit Wasserwaage kontrollieren und im Mörtelbett ausrichten.
- Mantelsteinverschluss (18) der Fertigfußes öffnen und die Lage der runden Putztüre (19) prüfen, da sich diese ggf. beim Transport verdreht haben kann. Erforderlichenfalls korrigieren.



- Einen Siphon (23) aus HT-Flexschlauch (mit Adapter 50 > 40mm) (22) ausbilden
- Den Siphon (23) auf das Ablaufrohr im Fertigfuß (06) aufstecken
- Rahmen und Fußblende (13) montieren.
- Bis zum Anschluss an das Abwassernetz während der Bauphase einen Behälter unterstellen und bei Bedarf leeren (siehe auch Hinweis Seite 3).
- Die Schutzfolie auf dem Türblatt des Mantelsteinverschlusses (18) sollte unmittelbar nach Fertigstellung der Putzarbeiten abgezogen werden.



## Alternative zu B3 bis B4

- Im Fuß mittig unterhalb der Öffnung des Fußes mit einem Kernbohrer eine Öffnung herstellen.
- Den Siphon (23) aus HT-Flexschlauch (mit Adapter 50 > 40mm) ausbilden und darauf einen bauseitigen 90° HT-Rohrbogen mit HT-Rohrstück aufstecken.
- Den vorbereiteten Siphon (23) durch den Ausschnitt einführen und das Ablaufrohr im Fertigfuß (06) aufstecken.
- Der Bodenablauf darf max. 50 cm entfernt sein und die Leitung muss dorthin mit Gefälle verlaufen!
- Fußblende (13) montieren.
- Mantelsteinverschluss (18) öffnen und runde Putztüre (19) herausnehmen. Durch die Öffnung den Rußstein (23) mit den Rillen nach unten in die Kondensatschale legen. Anschließend runde Putztüre (19) und Mantelsteinverschluss (18) wieder schließen.



**C Montage-Grundbausatz**  
erhältlich für alle Durchmesser



**Fertigfuß satt Montage-Grundbausatz?  
Dann bitte weiter auf Seite 4/5!**

**C. Montage-Grundbausatz bei Standard-Fußausbildung (OHNE Fertigfuß):**

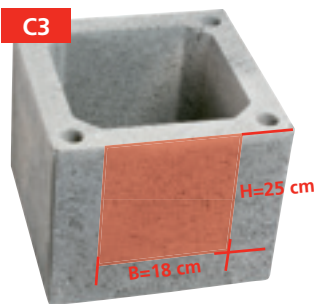
Wie im Abschnitt „Allgemeines/Planung“ beschrieben, ist anfallen- des Kondensat und Regenwasser abzuleiten. Bei Brennwertgeräten entstehen beispielsweise oft mehrere Liter Kondensat pro Tag, daher ist ein permanenter Anschluss an das Abwassernetz erforderlich. Der Anschluss muss stets über einen Siphon geführt werden (Sperrhöhe ca. 10 cm) – entsprechende Siphonbauteile (21) werden mit der Abgasanlage mitgeliefert. Bitte geben Sie die Montageanleitung und ggf.verbleibende Anschlusssteile nach dem Einbau an die Bauleitung weiter. Vorübergehend ist bis zum Anschluss der Feuerstätte und Umsetzung der geplanten Kondensatableitung ein Gefäß unterzustellen, das bei Bedarf zu leeren ist. Später ist der Ablauf regelmäßig zu prüfen bzw. zu spülen. Bei Festbrennstofffeuerstätten ist der Kondensatablauf mit dem optional erhältlichen ERLUS Rußstein (23) kombinierbar, der das Einfallen grober Verbrennungsrückstände in den Ablauf verhindert.

Für den Aufbau des Fußes in Montagebauweise benötigen Sie zunächst die links abgebildeten Bauteile aus dem Grundbausatz

- Feuchtigkeitssperre und satte Mörtelschicht über Fundament anbringen (z.B. Mörtel – Dachpappe – Mörtel)
- Mineralfaserdämmplatten (d=1-2 cm) an nicht brennbarer Wand anbringen
- Unterbau: Je nach Höhe des Fußbodenaufbaus ein oder zwei Mantelsteine (07) als Unterbau auf die Feuchtigkeitssperre setzen und im Mörtelbett ausrichten.



- Im folgenden Mantelstein (07) einen Ausschnitt herstellen / Höhe ca. 25 cm, Breite ca. 18 cm als Zugang zum Hohlraum für den Kondensatablauf.

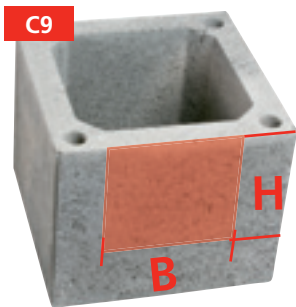


- Den vorbereiteten Ausschnittstein mit Dünnbettmörtel (16) versetzen und ausrichten.



- Sockelplatte (08) in Dünnbettmörtel (16) setzen und ausrichten





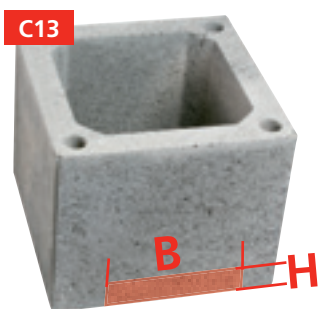
- Aus einem Mantelstein (07) einen Ausschnitt herstellen für den unteren Teil der Putztüröffnung:

Schornstein- durchmesser	Breite „B“ des Ausschnitts	Höhe „H“ des Ausschnitts
bis 16 cm:	18 cm	23 cm
ab 18 cm:	22,5 cm	23 cm



- Den vorbereiteten Ausschnittstein für den unteren Teil der Putztüröffnung in Dünnbettmörtel (16) setzen und ausrichten.
- Die beiden Manschettenabstandshalter (12) wie links gezeigt am unteren Putztüranschluss befestigen und dessen HT-Ablaufrohr unten aufstecken.
- Auf den Unterseite (Boden der Schale) des Putztüranschlusses (05) etwas Dünnbettmörtel (16) auftragen und den Putztüranschluss (05) achsmittig einsetzen.

Hinweis: Der Putztüranschluss im Fuß des LAF-Premiumschornsteins wird ohne Dämmschale ausgeführt.



- Aus einem Mantelstein (07) einen Ausschnitt herstellen für den oberen Teil der Putztüröffnung:

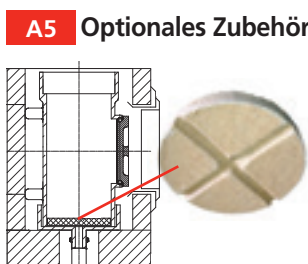
Schornstein- durchmesser	Breite „B“ des Ausschnitts	Höhe „H“ des Ausschnitts
bis 16 cm:	18 cm	2 cm
ab 18 cm:	22,5 cm	2 cm



- Den vorbereiteten Ausschnittstein für den oberen Teil der Putztüröffnung in Dünnbettmörtel setzen und ausrichten.
- Die runde Keramische Putztüre unter Drehung im Uhrzeigersinn einsetzen und nochmals Lage prüfen.



- Den Mantelsteinverschluss dicht am Mantelstein in allen vier Ecken befestigen
- Einen Siphon (21) aus 3 HT-Rohrbögen ausbilden.
- Den Siphon (21) auf das HT-Ablaufrohr im Fertigfuß (06) aufstecken
- Fußblende (13) montieren.
- Bis zum Anschluss an das Abwassernetz während der Bauphase einen Behälter unterstellen und bei Bedarf leeren (siehe auch Hinweis Seite 3).



#### A5 Optionales Zubehör

OPTIONALES ZUBEHÖR: Rußstein (23)

- Den keramischen Rußstein (23) in die Kondensatschale einlegen (Rillung zeigt nach unten)
- Der Rußstein (23) verhindert bei Festbrennstoffen das Hineinfallen von Asche und Verbrennungsrückständen in den Siphon.

Hinweis: Der Rußstein (23) kann bei Bedarf auch nachgerüstet werden. In diesem Falle wird er durch die runde Putztüre (19) eingebracht.

## D Rauchrohranschluss



### D. Rauchrohranschluss

Zum Anschluss einer Feuerstätte ist ein Edelkeramik-Rauchrohranschluss (04) erforderlich, welcher im Zuge des Aufbaus eingebaut wird. In Ausnahmefällen empfiehlt sich das „Erlus Kachelofenanschlusset“, bei dem ein loser keramischer Abzweigstutzen incl. Montagezubehör verfügbar ist. Ein solcher Anschluss ist in aller Regel aufwendiger – eine Versetzanleitung wird beim Kachelofenanschlusset mitgeliefert.

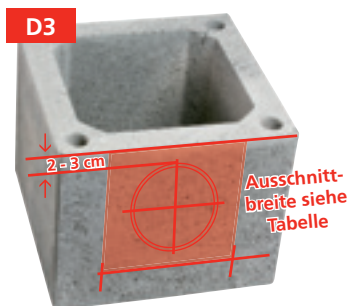
Beim Anschluss der Feuerstätte ist generell darauf zu achten, dass die thermischen Dehnungen nicht zu unzulässig hohen Spannungen führen können. Insbesondere darf das Metall-Verbindungsstück zur Feuerstätte nicht direkt im Keramikstutzen eingemörtelt werden. Auch eine Längsdehnung des keramischen Innerrohrs muss sichergestellt sein: Den keramischen Stutzen daher nie fest einputzen.

- Benötigt wird nun der Edelkeramik-Rauchrohranschluss (04)
- Achtung: Nicht verwechseln: 6 cm Stutzenlänge!
- Direkt unterhalb des Anschlusses einen Drahtabstandshalter (11) montieren.



## Achtung: Nicht verwechseln: 6 cm Stutzenlänge!

- Den Edelkeramik-Rauchrohranschluss (04) zunächst probeweise trocken einsetzen und die Maße abtragen
- Die ermittelten Maße auf einen Mantelstein (07) übertragen und einen rechteckigen Ausschnitt vorbereiten, der nach oben 2-3 cm größer ist als der Stutzenaußendurchmesser, damit sich die keramische Rohrsäule beim Betrieb frei ausdehnen kann. Bei Bedarf kann der Ausschnitt auch eine Mantelsteinfuge überbrücken.



Rauchrohrstutzen Innendurchmesser (mm)	Ausschnittbreite im Mantelstein (mm)
100	150
120	190
140	190
160	230
180	230
200	230
225	250
250	290
275	315

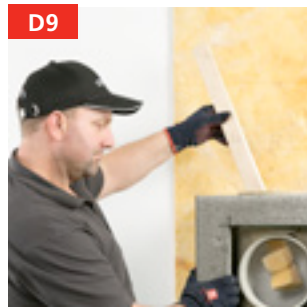


- Den angezeichneten Ausschnitt herstellen.
- Den ausgeschnittenen Mantelstein in Dünnbettmörtel (16) versetzen und ausrichten.



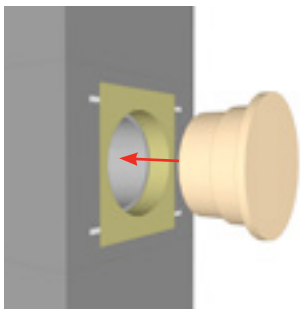
- Auf die Rohrspitze des Rauchrohranschlusses entweder Muffenkitt (14) auftragen oder die optionale Gewebedichtung (15) aufstecken.





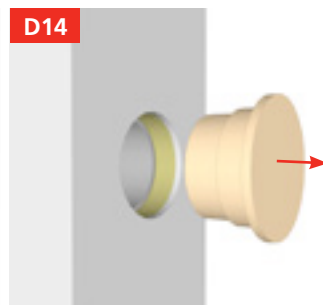
- Den vorbereiteten Edelkeramik-Rauchrohranschluss (04) in den Ausschnittstein einsetzen und ausrichten.
- Bei der Montage mit Muffenkitt bitte alle Fugen mit dem Fugestreicherschwamm (25) glätten.

- Die Mineralfaserfrontplatte (24) auf das Ausschnittsmaß im Mantelstein zuschneiden.
- Die Mineralfaserfrontplatte (24) mitsamt Ihrer seitlich eingesteckten Haltewinkel bündig zur Mantelsteinaußenseite in den Ausschnitt einsetzen und die Haltewinkel annageln.
- Öffnung für den Rauchrohranschluss mit einem Cuttermesser ausschneiden



#### OPTIONAL: Rauchrohranschluss-Putzschablone

Falls die Schornsteinanlage verputzt werden soll, so bietet die optional erhältliche Rauchrohranschluss-Putzschablone (32) die Möglichkeit eine saubere Putzkante auszubilden. Zudem stellt sie den erforderlichen dichten Verschluss des Rauchrohranschlusses während der Blower-Door-Messung sicher.



- Zunächst geeigneten Putzträger aufbringen.
- In die Öffnung des vorbereiteten Rauchrohranschlusses (siehe Punkt D11) die Rauchrohranschluss-Putzschablone (32) mit leichter Drehbewegung einsetzen.
- Die Rauchrohranschluss-Putzschablone nach dem Verputzen erst entfernen, wenn die Blower-Door-Messung etc. abgeschlossen wurde.

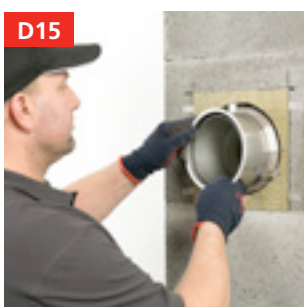


**Hinweis:**  
Zudem ist auf Wunsch ein Blower-Door-optimiertes Rauchrohrfutter erhältlich: Siehe dessen [separate Versetzanleitung](#)

#### OPTIONAL: Rauchrohrfutter (Durchmesser 150 mm für Stutzen 18 cm)

Für alle LAF-Premiumschorensteine mit Rauchrohranschluss-Durchmessern von 18 cm ist ein optionales Rauchrohrfutter (30) erhältlich, welches den direkten Anschluss einer Verbindungsleitung von 150 mm Durchmesser ermöglicht. Das Rauchrohrfutter (30) ist komplett ohne Kleber zu versetzen und ist auch mit der Rauchrohr-Putzschablone (32), wie zuvor beschrieben, kompatibel.

Die Bilder unten zeigen zur besseren Darstellung den Einbau im unverputzten Zustand.



- Das Rauchrohrfutter (30) wie gezeigt in die Öffnung des Rauchrohranschlusses (04) einsetzen. Hierbei auf die Lage der Dichtschnur achten (ggf. vorher leicht in Form drücken).
- Das Rauchrohrfutter (30) bis zum Anschlag seiner Metallklammern in den Edelkeramik-Rauchrohranschluss (04) einstecken: Es steht vorne um die Putzstärke dann noch über.
- Den verbleibenden Spalt zwischen Rauchrohrfutter (30) und Mineralfaserfrontplatte (24) mit einer Glasfaserdichtschnur ausfüllen oder mit Steinwolle verschließen: Die Rosette der Verbindungsleitung deckt den Übergang später auch optisch ab.

## E Steigmeter



## Standard-Versetzvorgang (Steigmeter)

### E. Steigmeter

- Jeweils maximal 3 Mantelsteine in Dünnbettmörtel versetzen und ausrichten
- Falls erforderlich (z.B: letztes Rohr oder um eine beliebige Rauchrohranschlusshöhe herzustellen) können Edelkeramikrohre an der Rohrspitze wie unten beschrieben („Bei Bedarf: Kürzen von Erlus Edelkeramikrohren“) an der Rohrspitze abgelängt werden. Die Muffe muss stets erhalten bleiben und zeigt immer nach oben!
- Einen Drahtabstandshalter (11) am Edelkeramik-Standardrohr (01), bzw. Edelkeramik-Kurzrohr (02) befestigen – Die Abstandshalter (11) müssen im Abstand von höchstens einem Meter sitzen.
- Rohr zur leichteren Montage des Muffenkitts, bzw. der Gewebedichtung zunächst umdrehen und das Versetzmittel wie unten gezeigt („Muffenverbindung beim Erlus LAF-Premiumschornstein“) anbringen. Tipp: Bei der Variante mit Muffenkitt sollte der Kitt keilförmig auf die Rohrspitze aufgetragen werden, da hierbei nur sehr wenig Kitt bei der Montage im Rohrrinneren überquillt, die Muffe aber sicher verklebt.
- Überquellender Muffenkitt muss mit dem Fugenstreicher-schwamm (25) im Rohrrinneren geglättet werden!



## Bei Bedarf: Kürzen von Erlus Edelkeramikrohren



1. Zu kürzende Länge ermitteln
2. Da die Edelkeramikrohre mit einer 6 cm hohen Muffe enden muss die Dämmung an der Rohrspitze stets um 6,0 cm zurückgeschnitten sein. Dies ist bei den werkseitig gedämmten Rohren bereits der Fall. Wird ein Rohr abgelängt muss also die Dämmung entsprechend wieder zugeschnitten werden:
3. Zunächst die Dämmung um das erforderliche Maß mit einem Cuttermesser zurückschneiden

3. Gewünschten Schnitt am Edelkeramikrohr sauber anzeichnen
4. Mit einem Trennschleifer und 115 mm Diamanttrennscheibe (Erlus Erlolflex Diamanttrennscheibe empfohlen) zunächst eine nur 2-3 mm tiefe, umlaufende Einkerbung vorschnneiden (Sollbruchstelle)
5. Erst dann vollständig durchtrennen.
6. Schnitt entgraden

## Muffenverbindung beim Erlus LAF-Premiumschornstein

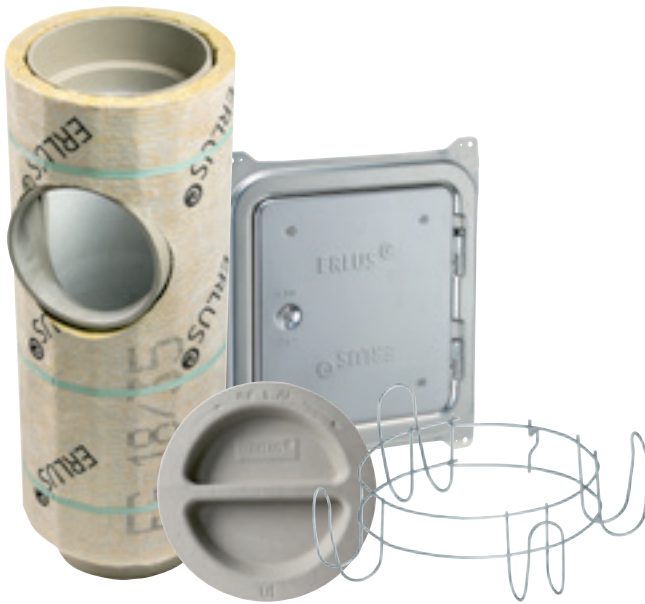
### Montage mit Muffenkitt



### Montage mit optionaler Gewebedichtung:



**F** Obere Putztüre (Optional)



**F. Obere Putztüre**

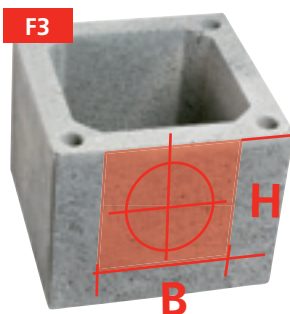
Die obere Putztüre ermöglicht es, auf Dachtritte und einen Dachausstieg zu verzichten. Voraussetzung ist hierbei, dass die obere Putztüre nicht tiefer als 5 Meter unter der Schornsteinmündung liegt. Wir empfehlen die Abstimmung mit dem örtlichen Bezirks-schornsteinfegermeister.

Die obere Putztüre besteht aus dem keramischen Edelkeramik-Formstück (03) mit Stutzenlänge **2 cm**, einer runden keramischen Putztüre (19), sowie einem rechteckigen Mantelsteinverschluss (18), der mittig hierzu angebracht wird.

Unterhalb der Putztüröffnung sollte ein Drahtabstandshalter (11) versetzt werden.



- Edelkeramik - Oberer Putztüranschluss, gedämmt, 66 cm (03) kontrollieren: **2 cm** Stutzenlänge – nicht verwechseln!
- Unmittelbar unter der Öffnung einen Drahtabstandshalter (11) monieren und ausrichten.
- Den Putztüranschluss zunächst trocken einsetzen und das Achsmaß der Öffnung ermitteln.



- Aus dem Mantelstein (07) einen Ausschnitt mittig zur Achse des Putztüranschlusses herstellen. Je nach Lage des Achse ist ggf. ein anteiliger Ausschnitt in zwei Mantelsteinen erforderlich:

Schornstein-durchmesser	Breite „B“ des Ausschnitts	Höhe „H“ des Ausschnitts
bis 16 cm:	18 cm	25 cm
ab 18 cm:	22,5 cm	25cm

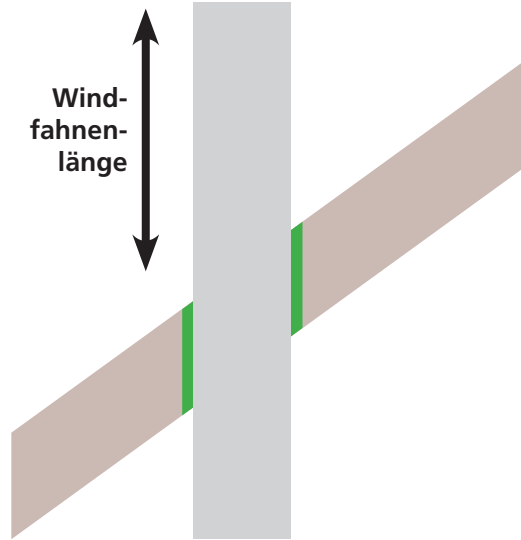


- Den vorbereiteten Ausschnittstein für die Putztüröffnung in Dünnbettmörtel setzen und ausrichten.
- Das keramische Putztürformstück mit Muffenkitt (oder Gewebedichtung siehe Seite 10) versetzen. Ggf. überquellenden Muffenkitt mit dem Fugenstreicherschwamm (25) glätten. Auf korrekten Sitz des Drahtabstandshalters (11) und Achs-lage achten.



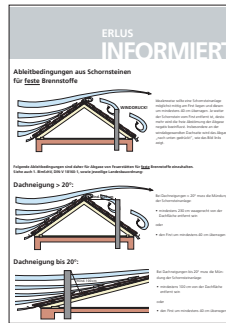
- Die runde Keramische Putztüre (19) unter Drehung im Uhrzeigersinn einsetzen und nochmals Lage / Sitz prüfen.
- Den Mantelsteinverschluss (18) dicht am Mantelstein in allen vier Ecken befestigen.
- Die Schutzfolie auf dem Türblatt des Mantelsteinverschlusses (18) sollte unmittelbar nach Fertigstellung der Putzarbeiten abgezogen werden.

## G Höhen über Dach: Statik / Standsicherheit / Dachdurchführung



### G. Höhen über Dach: Statik / Standsicherheit / Dachdurchführung

Schornsteine müssen entsprechend der Planung über Dach ausreichend lang (siehe BImSchV, FeuVo) ausgeführt werden.



Eine Übersicht bietet auch unser Infoblatt „Ableitbedingungen“.

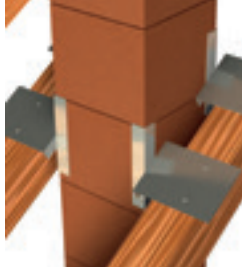


QR-CODE mit Link zu: <http://www.erlus.com/downloads/2/141/1337/1-21100/ableitbedingungen.pdf>

Im Zweifelsfall bitte immer mit dem örtlichen Bezirksschornsteinfegermeister Rücksprache halten.

Die Standsicherheit des Schornsteinkopfs muss gegeben sein, um die über Dach einwirkenden Windlasten sicher ableiten zu können.

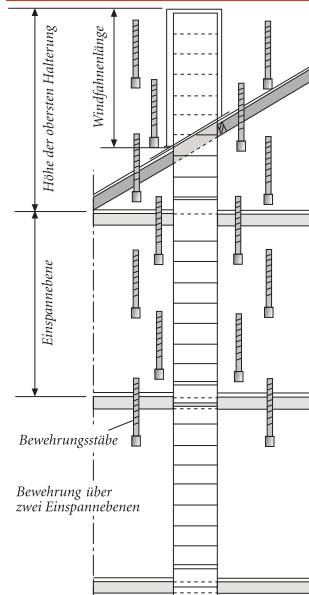
### Erlus Sparrenhalter SP4



Nicht zusätzlich armierte Schornsteine sind generell im Dachdurchtritt seitlich abzustützen, um die Windkräfte sicher ableiten zu können. Dies kann einfach, schnell und sicher mit dem optionalen Erlus Sparrenhalter SP4 erfolgen.

Max. zulässige Windfahnenlänge: siehe Tabelle rechts

### Erlus Statikset BS

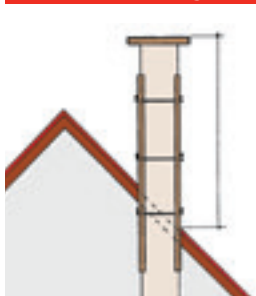


Der Nachweis der Standsicherheit für ERLUS Abgasanlagen (zulässige Höhen über Dach bzw. freistehende Längen) kann bei Ausführung mit dem Erlus Statikset BS im Rahmen unserer Typenstatik erbracht werden. Bitte besuchen Sie hierzu die folgende Internetadresse, wo Sie nach Eingabe weniger Baustellenparameter den entsprechenden Nachweis einsehen und auf Wunsch ausdrucken können: <http://www.erlus.com/statik>

Das Statikset BS muss bereits im Zuge der Schornsteinmontage eingebaut werden: In den vier Bewehrungskanälen der Mantelsteine werden Stahlstäbe eingeführt und miteinander verschraubt. Mittels Vergussmörtel werden die Bewehrungskanäle Stein für Stein ausgefüllt. Eine separate Einbauanleitung liegt dem Statikset BS bei.

Max. zulässige Windfahnenlänge: <http://www.erlus.com/statik>

### Erlus Aussteifungsset VS



Eine andere Zusatzmaßnahme stellt das Erlus Aussteifungsset VS dar, welches auch nachträglich montiert werden kann. Es liegt außen korsettartig um den Schornstein und wird mit der Dachkonstruktion verschraubt. Eine separate Einbauanleitung liegt dem Aussteifungsset VS bei.

Max. zulässige Windfahnenlänge:  
 VS Typ I: bis 150 cm  
 VS Typ II: 151 bis 200 cm  
 VS Typ III: 201 bis 250 cm

### Zulässige Windfahnenlänge über Dach ohne Zusatzmaßnahmen

Mantelstein		Maximale Windfahnenlänge über Dach (cm) für Mündungshöhe über Gelände 0 - 10 m (10 - 18 m)		
Typ	Außenmaß (cm x cm)	Windzone 1	Windzone 2	Windzone 3
Einzügig	34 x 34	76 (57)	57 (45)	45 (35)
	36 x 36	81 (62)	62 (49)	49 (38)
	38 x 38	87 (66)	66 (52)	52 (41)
	40 x 40	92 (70)	70 (55)	55 (44)
	43 x 43	100 (76)	76 (60)	60 (48)
Einzügig + Installations-schacht	34 x 46	66 (45)	45 (0)	0 (0)
	38 x 53	92 (69)	69 (55)	55 (44)
	43 x 60	93 (66)	66 (46)	46 (0)
Zweizügig	38 x 66	86 (65)	65 (51)	51 (41)
	38 x 72	85 (64)	64 (50)	50 (40)
	40 x 69	91 (69)	69 (54)	54 (43)
	43 x 74	86 (62)	62 (43)	43 (0)
	43 x 81	85 (60)	60 (42)	42 (0)
Zweizügig + Installations-schacht	38 x 62	83 (63)	63 (49)	49 (39)
	38 x 87	78 (55)	55 (38)	38 (0)
	40 x 63	100 (76)	76 (60)	60 (48)
	43 x 96	92 (66)	66 (47)	47 (0)



Diese Werte gelten für entsprechend der Versetzanleiung errichtete Erlus LAF-Premiumschornsteine bei seitlicher Verkleidung (z.B. Blech) und einer Mündungshöhe von maximal 10 Meter (10 - 18 Meter) über Geländeoberfläche.

Der LAF-Premiumschornstein muss hierbei in der Dachdurchführung seitlich gehalten sein (z.B. Sparrenhalter SP4).

Werden die Werte für die zulässige Windfahnenlänge der Tabelle überschritten, bzw. wird die Schornsteinanlage in Bereichen der Windzone 4 errichtet, so sind zusätzliche Maßnahmen zur Standsicherheit erforderlich. Dies kann beispielsweise durch den Einbau des links dargestellten Erlus Statiksets BS oder des Erlus Aussteifungssets VS erfolgen.

## H Schornsteinmündung



### H. Schornsteinmündung

Der Schornstein endet mit der VK-Abdeckplatte (09) und der eingesteckten keramischen Abströmhaube (10), die mit einem Kopfabstandshalter versehen ist, der sich an der Aufkantung der VK-Abdeckplatte (09) zentriert.

Das letzte Edelkeramikrohr (01) muss vor Montage der Abdeckplatte auf Maß geschnitten werden und mit einer Muffe enden.

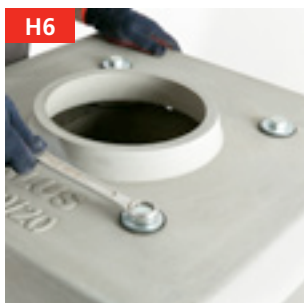
Beim späteren Verkleiden des Schornsteinkopfs muss darauf geachtet werden, dass ein ausreichender Luftspalt an der Unterseite der Abdeckplatte verbleibt um die Luftzuführung für die Feuerstätte sicherzustellen. Der Sachverhalt ist detailliert im Abschnitt „I - Schornsteinkopfverkleidung“ auf Seite 14 dargestellt.



- Die Länge des letzten Edelkeramikrohrs (01) muss auf Maß zugeschnitten werden.
- **Im gekürzten Zustand muss die Oberkante der Muffe um 6,3 cm zur Oberkante des letzten Mantelsteins zurückstehen.**
- Das Ablängen der Edelkeramikrohre erfolgt wie auf Seite 10 beschrieben.
- Den Sitz und die Länge des Rohrs zunächst durch trockenes Einsetzen kontrollieren.



- Unmittelbar unter der letzten Muffe einen Drahtabstandshalter (11) montieren.
- Das letzte Rohr mit Muffenkitt (14) bzw. Gewebedichtung (15) wie gewohnt versetzen.
- Für die VK-Abdeckplatte (09) werden im Karton vier Mauerwerksanker (27) mitgeliefert, welche trocken in die Ecklöcher des obersten Mantelsteins eingesteckt werden.



- Die VK-Abdeckplatte (09) auf den obersten Mantelstein auflegen und zentrieren.
- Auf jedem Eckloch eine Gummischeibe und Beilagscheibe auflegen und die vier Schrauben (26) mit bloßer Hand vollständig eindrehen.
- Zum Abschluss die Schrauben (M16) mit einem Schraubenschlüssel um ca. eine halbe Umdrehung festziehen.
- Sitz der VK-Abdeckplatte abschließend nochmals kontrollieren



- Die keramische Abströmhaube (10) durch die Öffnung einstecken: Sie ist an der Rohrspitze generell mit einer werkseitig **vormontierten Gewebedichtung versehen: Haube nicht in die Muffe einkleben**
- Sitz des Kopfabstandshalters zwischen keramischer Abströmhaube (10) und der Aufkragung der VK-Abdeckplatte (09) prüfen. Es verbleibt ein ca. fingerbreiter Spalt unter dem Kranz der Haube

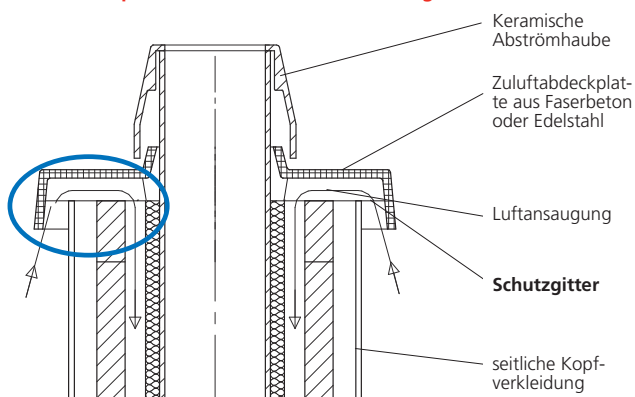


## I Schornsteinkopfverkleidung

### I. Schornsteinkopfverkleidung

Abgasanlagen erfordern zwingend einen Witterungsschutz über Dach, um Durchfeuchtung und Bauschäden auszuschließen. Der Witterungsschutz kann je nach regionaler Eigenheit auf verschiedene Arten erfolgen. Je nach Verkleidungsvariante und Abgasanlagentyp sind ggf. einige Besonderheiten zu beachten.

#### Standardfall: VK-Abdeckplatte mit seitlicher Verkleidung



Bei ERLUS LAF-Premiumschornsteinsystemen und ERLUS Überdruckabgasleitungen kommt in der Regel die VK-Abdeckplatte (09) mit **untenseitiger Luftzuführung** zum Einsatz.

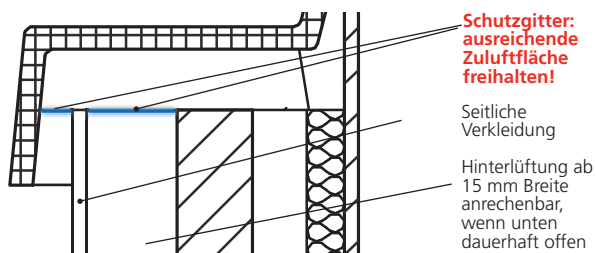
Bei der bauseitigen Verkleidung des Schornsteinkopfes ist zu beachten, dass eine **ausreichende Zuluftfläche** frei bleibt, um eine ungestörte Nachströmung von Verbrennungsluft und somit den uneingeschränkten Betrieb der angeschlossenen Feuerstätte(n) sicherzustellen.

Die unten angegebenen Spaltmaße sind hierbei als **Empfehlung** zu verstehen.

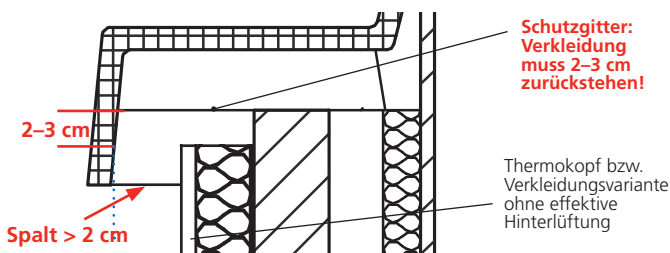
Je nach Feuerstätte sind gegebenenfalls auch kleinere Zuluftflächen ausreichend. In diesem Zusammenhang sollte stets auch der Durchmesser der Verbrennungsluftleitung an der Feuerstätte mitberücksichtigt werden.

Bei sehr ausgefallenen Kopfverkleidungen sind optional Zuluftabdeckplatten mit größerem Überstand als Sonderbestellung verfügbar.

#### Variante 1: Kopfverkleidung mit Hinterlüftung



#### Variante 2: Kopfverkleidung ohne Hinterlüftung



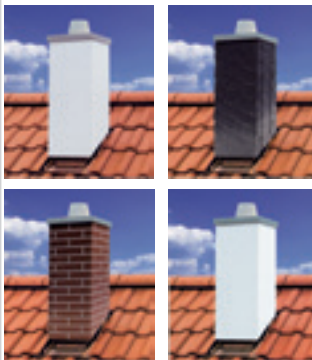
#### Optional: ACEV Schornsteinverlängerung (Edelstahlmantel)



Optional kann eine ACEV-Schornsteinverlängerung für LAF-Schornsteine eingesetzt werden (bei zweizügigen Anlagen nur mit mittig liegendem Installationsschacht). Anstelle der VK-Abdeckplatte (09) wird eine Edelstahl-Übergangplatte geliefert, auf die der Edelstahlmantel mit Edelkeramikinnenrohr montiert wird. In diesem Fall ist zwingend das Vorhandensein des Statiksetz BS erforderlich (s. Seite 12). Der Wechsel kann über oder im Dach erfolgen.

Eine detaillierte Versetzanleitung liegt der Schornsteinverlängerung bei.

#### Optional: Erlus Schornsteinkopfverkleidung aus Faserzement (Stülpkopf)



Optional kann eine Erlus Schornsteinkopfverkleidung aus Faserbeton zur Verkleidung des Schornsteins eingesetzt werden. Dieser wird VOR der Montage der VK-Abdeckplatte montiert.

Erhältlich ist der Stülpkopf in unterschiedlichen Oberflächenoptiken und Strukturen. Montagehinweise liegen dem Stülpkopf bei.


Wurde der Stülpkopf auf die Dachschräge zugeschnitten und montiert, wird die VK-Abdeckplatte (09) wie gewohnt aufgesetzt und verschraubt.

## J Betriebsweisen / Kennzeichnung



0989-CPD-1077

2013    2014    2015    2016



**System-Abgasanlage „LAF-Premiumschorstein“**

Produktklassifizierung entsprechend ETA-11/0271 (durch Ausführenden anzukreuzen)  
 Kennzeichnung der ausgeführten Anlage (Anlagenkennzeichnung):

ETA-11/0271: **T400 N1 W3 G50\***  
 ETA-11/0271: **T600 N1 W3 G50\***

Betriebsweise	Brennstoff	Belegung	Kennzeichnung
Raumluftabhängig	Gas, Flüssig, Festbrennstoffe	Einfach / Mehrfach	T400 oder T600
	Gas, Flüssig	Einfach / Mehrfach	T400 oder T600
Raumluftunabhängig	Festbrennstoffe	Einfach	T400 oder T600
	Scheitholz	Mehrfach Maximal 3 Feuerstätten bis 15 kW Nennwärmeleistung und maximal 400°C Abgastemperatur	T400

\* Feuerwiderstand von außen nach außen:  
 • D: Nachweis national nach DIN V 18160-60 L90 (Prüfbericht TUM München in Dachau 3542-14) liegt vor.  
 • AT: Nachweis national (A) nach ONORM B8203

ERLUS AG | Hauptstr. 106 | D-84088 Neufahrn/NB. | Tel: +49 8773 18-0 | Fax: +49 8773 18-140 | www.erlus.com

### J. Betriebsweisen / Kennzeichnung

Bei diesem Bauprodukt handelt es sich um ein Bausatz für ein Abgas-system. Die System-Abgasanlage ist entsprechend ihrer Produktklassifizierung (Klebeschild im Bereich der unteren Reinigungsöffnung) zur Herstellung von Abgasanlagen nach DIN V 18160-1:2006-01 bestimmt. Zu berücksichtigen sind diese Versetzanleitung, die Systembeschreibung (CE-Produktinformation), bzw. die allgemeinen bauaufsichtlichen Zulassungen sowie die bauaufsichtlichen Regelungen der Länder (z. B. Landesbauordnung, Feuerungsverordnung) und DIN V 18160-1:2006-01.

**Folgende Ausführungen/Kennzeichnungen sind möglich:  
 Stand: November 2014**

#### ERLUS LAF-Premiumschorstein:

ETA-11/0271: Bausatz für raumluftabhängige/raumluftunabhängige Systemabgasanlagen mit Keramik-Innenrohr für Gas-, Öl- und Festbrennstoffe-Feuerstätten für Klassifizierung T 600 N1 W3 G50, einschließlich Mehrfachbelegung mit raumluftunabhängigen, scheitholzbetriebenen Feuerstätten für Klassifizierung T 400 N1 W3 G50.

Anmerkung zur Mehrfachbelegung mit bis zu drei raumluftunabhängigen und scheitholzbefeuerten Einzelfeuerstätten bis 15 kW Leistung und maximal 400 °C Abgastemperatur:


Bezüglich der Einbaukriterien ist unser Prospekt „LAF Planungsdetails“ zu beachten, der auch unter [www.erlus.com](http://www.erlus.com) als Download zur Verfügung steht.

Der Zugbegrenzer am Fuß der Schornsteinanlage ist hierbei auf die erforderlichen Zugverhältnisse vor Ort einzustellen.

Feuerstätten ohne raumluftunabhängige Zulassung sind ungeachtet vom Vorhandensein eines Luftanschlusses als raumluftabhängig anzusehen. Bei gemeinsamem Betrieb mit raumlufttechnischen Anlagen sind in diesem Falle geeignete Sicherheitsmaßnahmen erforderlich.


Generell empfehlen wir stets vor Baubeginn die Abstimmung mit dem örtlichen bevollmächtigten Bezirksschornsteinfeger bzw. je EU-Land zuständiger Stelle. Eine Mischbelegung von raumluftabhängigen und raumluftunabhängigen Feuerstätten ist nicht zulässig.

Die Abgasanlage ist vom Errichter durch das im Karton des Grundbausatzes mitgelieferte Klebeschild im Bereich der unteren Putztür zu kennzeichnen und ergänzend auszufüllen:



0989-CPD-1077

2013    2014    2015    2016



**System-Abgasanlage „LAF-Premiumschorstein“**

Produktklassifizierung entsprechend ETA-11/0271 (durch Ausführenden anzukreuzen)  
 Kennzeichnung der ausgeführten Anlage (Anlagenkennzeichnung):

ETA-11/0271: **T400 N1 W3 G50\***  
 ETA-11/0271: **T600 N1 W3 G50\***

Betriebsweise	Brennstoff	Belegung	Kennzeichnung
Raumluftabhängig	Gas, Flüssig, Festbrennstoffe	Einfach / Mehrfach	T400 oder T600
	Gas, Flüssig	Einfach / Mehrfach	T400 oder T600
Raumluftunabhängig	Festbrennstoffe	Einfach	T400 oder T600
	Scheitholz	Mehrfach Maximal 3 Feuerstätten bis 15 kW Nennwärmeleistung und maximal 400°C Abgastemperatur	T400

\* Feuerwiderstand von außen nach außen:  
 • D: Nachweis national nach DIN V 18160-60 L90 (Prüfbericht TUM München in Dachau 3542-14) liegt vor.  
 • AT: Nachweis national (A) nach ONORM B8203

ERLUS AG | Hauptstr. 106 | D-84088 Neufahrn/NB. | Tel: +49 8773 18-0 | Fax: +49 8773 18-140 | www.erlus.com

**J1**

Kreuzen Sie im oberen Bereich des Aufklebers das Jahr an, in dem die Schornsteinanlage errichtet wurde

**J2**

Kreuzen Sie den Einsatzbereich in Abstimmung mit dem Kaminbauer / Heizungsbauer an für welchen Einsatzzweck die Anlage verwendet wird (in Deutschland ist dies üblicherweise T400...)

**J3**

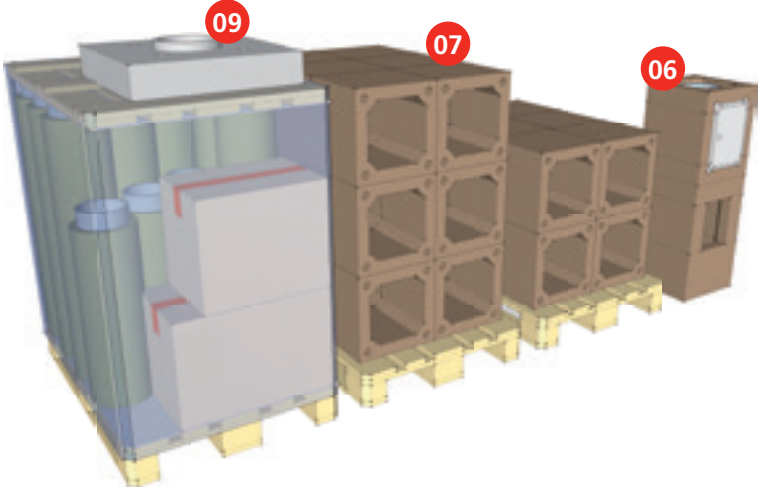
Kleben Sie den Türschildaufkleber auf die Innenseite des Mantelsteinverschlusses im Fußbereich des Schornsteins.

Geben Sie nach Fertigstellung der Arbeiten die mitgelieferte CE-Leistungserklärung an die Bauleitung zur Weitergabe an den Bauherren weiter.

#### HINWEIS:

Die Versetzanleitung sowie optionales Zubehör, welches erst später montiert werden kann, bitte nach Abschluss der Arbeiten ebenfalls an die Bauleitung weitergeben! Folgegewerke (z. B. Dachdecker, Heizungsbauer, Schornsteinfeger,...) benötigen ggf. ebenfalls Informationen aus diesen Unterlagen.

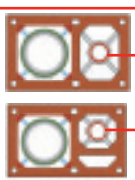
# Übersicht, Lieferumfang und Verpackung der Bauteile



**Pos. Bezeichnung**

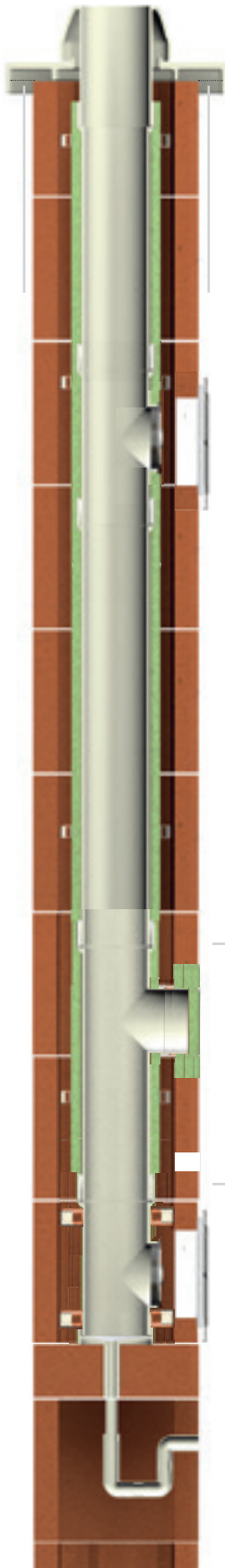
- 01 Edelkeramik - Standardrohr, gedämmt, 100 cm
- 02 Edelkeramik - Kurzrohr, gedämmt, 66 cm
- 03 Edelkeramik - Oberer Putztüranschluss, gedämmt, 66 cm (2 cm Stützenlänge!)
- 04 Edelkeramik - Rauchrohranschluss, gedämmt, 66 cm (6 cm Stützenlänge!)
- 05 Edelkeramik - Unterer Putztüranschluss, 36 cm (entfällt bei Fertigfuß)
- 06 Fertigfuß (Optional anstelle des Grundbausatzes)
- 07 Mantelsteine, plangeschliffen
- 08 Sockelplatte (bei Fertigfuß bereits eingebaut)
- 09 VK-Abdeckplatte, Leichte Abdeckplatte mit untenseitiger Zulufftfunktion
- 10 Keramische Abströmhaube(n) mit vormontiertem Kopfabstandshalter und keramischer Gewebedichtung
- 11 Drahtabstandshalter für gedämmte Edelkeramikrohre (mind. alle 1,0 Meter)
- 12 Manschettenabstandshalter für Pos.05
- 13 Fußblende (Zugang zum Kondensatablauf)
- 14 Muffenkitt (entfällt bei Verwendung der Gewebedichtung, Pos. 15)
- 15 Gewebedichtung (entfällt bei Verwendung von Muffenkitt, Pos. 14)
- 16 Klebemörtel (Dünnbettmörtel), 10 kg, für Mantelsteinfugen
- 17 Optional: Ringösen, 2 Stück, zum Versetzen des Fertigfußes
- 18 Mantelsteinverschluss (bei Fertigfuß bereits eingebaut)
- 19 Runde keramische Putztüre (bei Fertigfuß bereits eingebaut)
- 20 Kamintürschlüssel (Abb. ähnlich)
- 21 Je Schornsteinzug: 3 HT-Rohrbögen + Ablaufrohr zur Ausbildung als Siphon und Anschluss an das Abwassernetz (entfällt bei LIV-Fußausbildung)
- 22 1 HT-Abfluschauch + 1 Adapter 50 > 40 mm zur Ausbildung als Siphon und Anschluss an das Abwassernetz (entfällt bei Standardfußausbildung)
- 23 Optional: Rußstein: verhindert den Einfall grober Verbrennungsrückstände in den Kondensatablauf.
- 24 Mineralfaserfrontplatte mit Haltewinkeln zum Verschliessen des Ausschnitts am Rauchrohranschluss
- 25 Fugenstreicher-Schwamm (Tipp: mit Draht an einer Dachlatte o.Ä. als Stiel befestigen)
- 26 4 Befestigungsschrauben, 4 Beilagscheiben, 4 Gummiunterlegscheiben zur Befestigung der VK-Abdeckplatte (Pos.09) an den Mauerwerksankern (Pos. 27)
- 27 4 Mauerwerksanker zum Einstecken in den obersten Mantelstein (zu Pos. 09 & 26)
- 28 Sägeblatt zum Zuschneiden der Mineralfaserfrontplatte (Pos. 24) am Rauchrohranschluss
- 29 Optional: ERLUS Sparrenhalter: zur statischen Sicherung des Schornsteinkopfs in der Dachdurchführung
- 30 Optional: Rauchrohrfutter für Edelkeramik D=18 cm und Verbindungsstücke 150 mm
- 31 Kennzeichnungsaufkleber des Abgasanlage (Ausgefüllt an unterer Putztür anzubringen)
- 32 Optional: Rauchrohranschluss-Putzschablone

Weiteres, optionales Zubehör möglich. Abbildungen ähnlich. Technische Änderungen vorbehalten.



**HINWEIS:**  
Bei zweizügigen Kombinationen mit Überdruckabgasleitung für den zweiten Zug die Versetzanleitung „Überdruckabgasleitung BÜ“ bitte ebenfalls beachten!





## Arbeitsschritt

## Seite

**G** Höhen über Dach: Statik / Standsicherheit 12

**I** Schornsteinkopfverkleidung 14

**F** Obere Putztüre (Optional) 11

**E** Steigmeter 10

**D** Rauchrohranschluss 8 - 9

**A** Standard-Fertigfuß 4

**B** LIV-Fertigfuß 5

**C** Montage-Grundbausatz 6 - 7

**J** Betriebsweisen / Kennzeichnung 15

**Erlus AG****Hauptverwaltung**

Hauptstraße 106 · D-84088 Neufahrn/NB  
Telefon: 08773 18-0 · Telefax: 08773 18-113  
E-Mail: info@erlus.com  
Internet: www.erlus.com

**Erlus AG****Werk Ergoldsbach**

Industriestraße 7 · D-84061 Ergoldsbach

**Vertriebsbüro/Auftragsannahme  
für Schornsteinsysteme**

Telefon: 08771 9602-650, 9602-652, 9602-654  
Telefax: 08771 9602-655  
E-Mail: kaminbestellung@erlus.com

**Erlus AG****Werk Teistungen**

Hundeshagener Str. 3 · 37339 Teistungen

**GIMA-Werk Marklkofen****Girnghuber GmbH**

Ludwig-Girnghuber Str. 1 · D-84163 Marklkofen  
Telefon: 08732 24-0 · Telefax: 08732 24-200  
E-Mail: verkauf@gima-ziegel.de  
Internet: www.gima-ziegel.de

Überreicht durch:

0118/5/Hueb/ptz/VA\_LAFPremiumL1

**Urheberrechtshinweis**

© ERLUS AG 2017. Alle Rechte vorbehalten. Diese urheberrechtlich geschützten Unterlagen dürfen – auch auszugsweise – nur mit vorheriger Genehmigung der ERLUS AG vervielfältigt, abgeändert oder in irgendeiner Form oder irgendeinem Medium weitergegeben oder in einer Datenbank oder einem anderen Datenspeichersystem gespeichert werden.  
Eine Verwendung ohne vorherige Genehmigung gilt als Verstoß gegen die jeweiligen Copyright-Bestimmungen.

**ERLUS** 