



SYSTEMBESCHREIBUNG Nr.:
SÜ-BÜ-13063-2-3-0001
FÜR

"ERLUS Überdruckabgasleitung"
nach
EN 13063-2/-3
T200 P1 W2 O00

AUSGABEDATUM : DEZEMBER 2009

GÜLTIGKEIT : AB SOFORT, BIS AUF WIDERRUF

PÜZ BAU

Gesellschaft zur Prüfung, Überwachung und Zertifizierung von Bauprodukten und -verfahren mbH
Beethovenstraße 8 80336 München Kenn-Nummer : BAY36 und NB/CPD 1794



Diese Systembeschreibung wurde von der Firma ERLUS AG erstellt und umfasst 38 Seiten.
Sie darf nur von ihr nachgedruckt oder vervielfältigt bzw. mit ihrem Einverständnis weitergegeben werden.

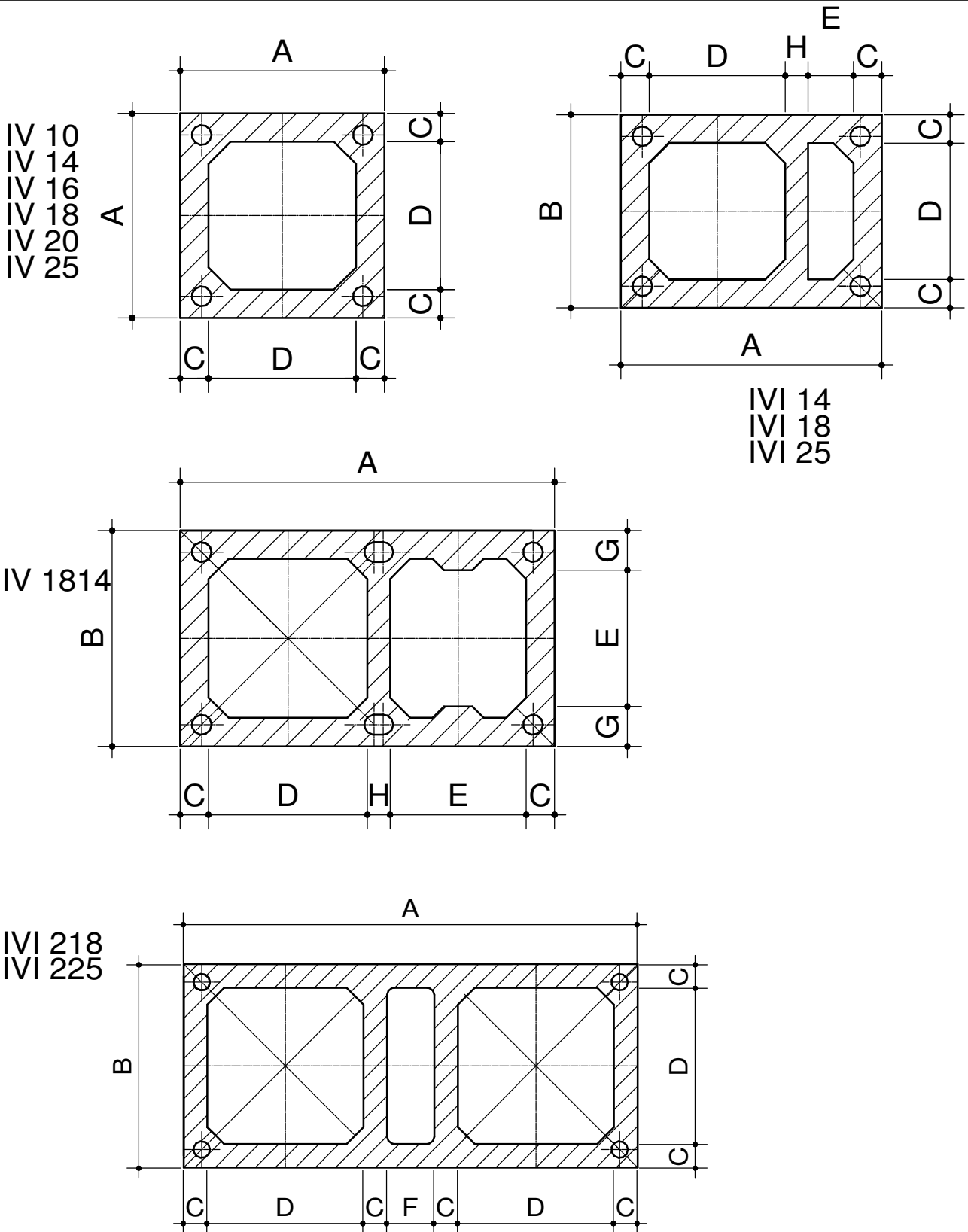


Inhaltsverzeichnis

Seite	
D2	Inhaltsverzeichnis
1-3	Mantelsteine mit Tabelle
4	Edelkeramikrohre
5-6	Edelkeramik Formstücke
7	Kondensatschalen
8	Systemschnitt Kontrollverschluss
9	Kontrollverschluss PRE
10	Elastomerdichtung ED
11	Keramische Abströmhaube KAS
12	Grundelement Gleichstrom
13	Grundelement Gegenstrom
14	Kopfausbildung Gleichstrom
15	Kopfausbildung Gegenstrom
16	Abgasanschluss Tabelle
17	Luftanschluss
18	Abgasanschluss
19	Abgasanschlussadapter AAB
20	Abgasanschlussblech I/II
21	Luftanschlussbuchse LAB 120 (I/II)
22	Luftanschlussbuchse LAB 140 (I)
23	Luftanschlussbuchse LAB 140 (III)
24	Luftanschlussbuchse LAB 160 (II)
25	Luftanschluss Reduzierung 125/100
26	Grundelement Gleichstrom mit Kondensatrückführung KRF
27	Grundelement Glegenstrom mit Kondensatrückführung KRF
28	Monolithisches Formteil KRF 8 +Stufenadapter KRF
29	Monolithisches Formteil KRF 8
30	Stufenadapter KRF
31-34	Mantelsteinverschluss RT I - IV
35	Kombinationsmöglichkeiten
36	Produktanlagen für die überdruckdichten Systemabgasleitungen

	Datum	Name
gezeichnet :	14. 12. 2009	H F .

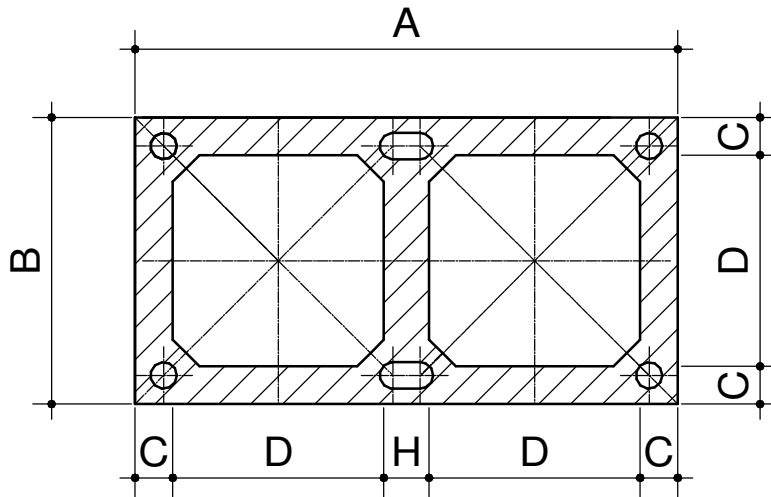
Systembeschreibung Seite : D2



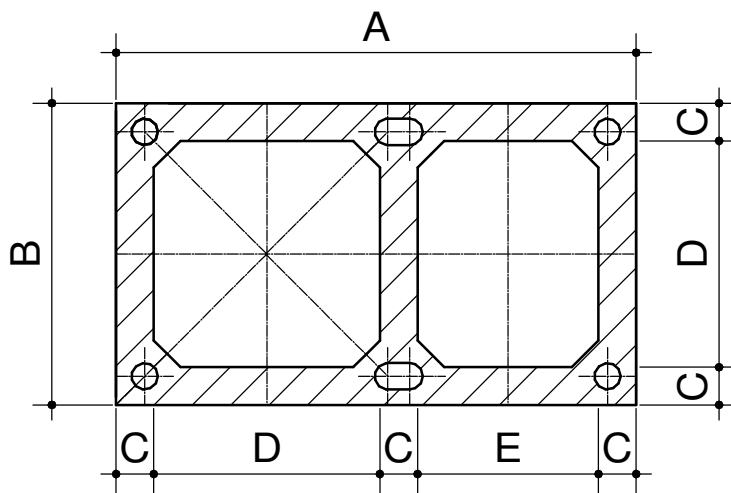
Maßtabelle siehe Seite 3

IV Mantelsteine

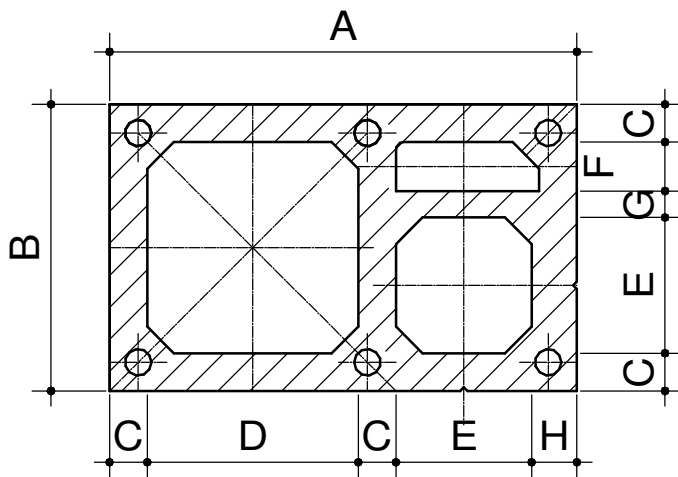
	Datum	Name
gezeichnet :	14. 12. 2009	H F .
Systembeschreibung Seite : 1		



IV 218
IV 225



IV 2014
IV 2516



IVI 1810
IVI 2010

Maßtabelle siehe Seite 3

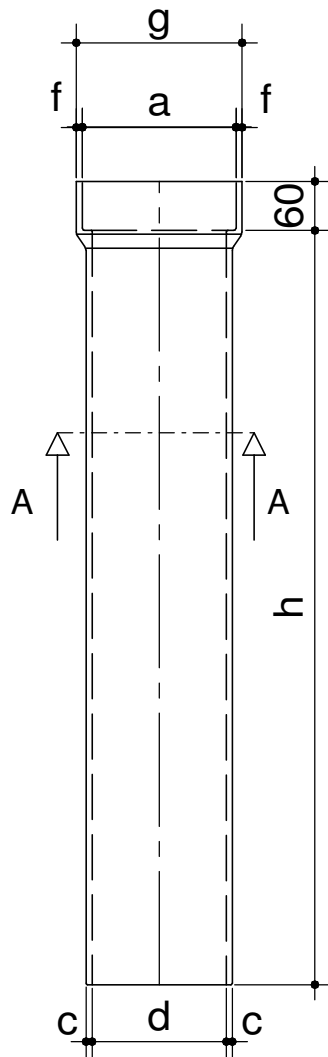
IV Mantelsteine

	Datum	Name
gezeichnet :	14. 12. 2009	H F .

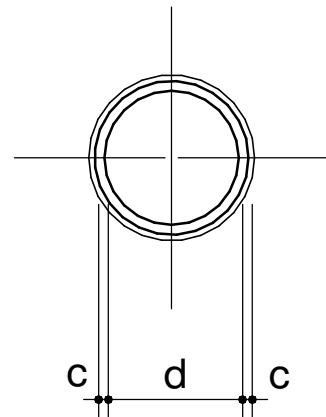
Maßtabelle in mm

Mantelsteintyp	A	B	C	D	E	F	G	H
IV 10	280	280	50	180				
IV 14	340	340	50	240				
IV 16	360	360	50	260				
IV 18	380	380	50	280				
IV 20	400	400	50	300				
IV 25	430	430	50	330				
IV 218	720	380	50	280				60
IV 1814	660	380	50	280	240		70	40
IV 2014	690	400	50	300	240			
IV 225	810	430	50	330	330			
IV 2516	740	430	50	330	260			
IVI 14	460	340	50	240	80			40
IVI 18	530	380	50	280	100			
IVI 25	600	430	50	330	120			
IVI 1810	620	380	50	280	180	65	35	60
IVI 2010	630	400	50	300	180	70	50	50
IVI 218	870	380	50	280	280	110		
IVI 225	960	430	50	330	330	100		

Ansicht

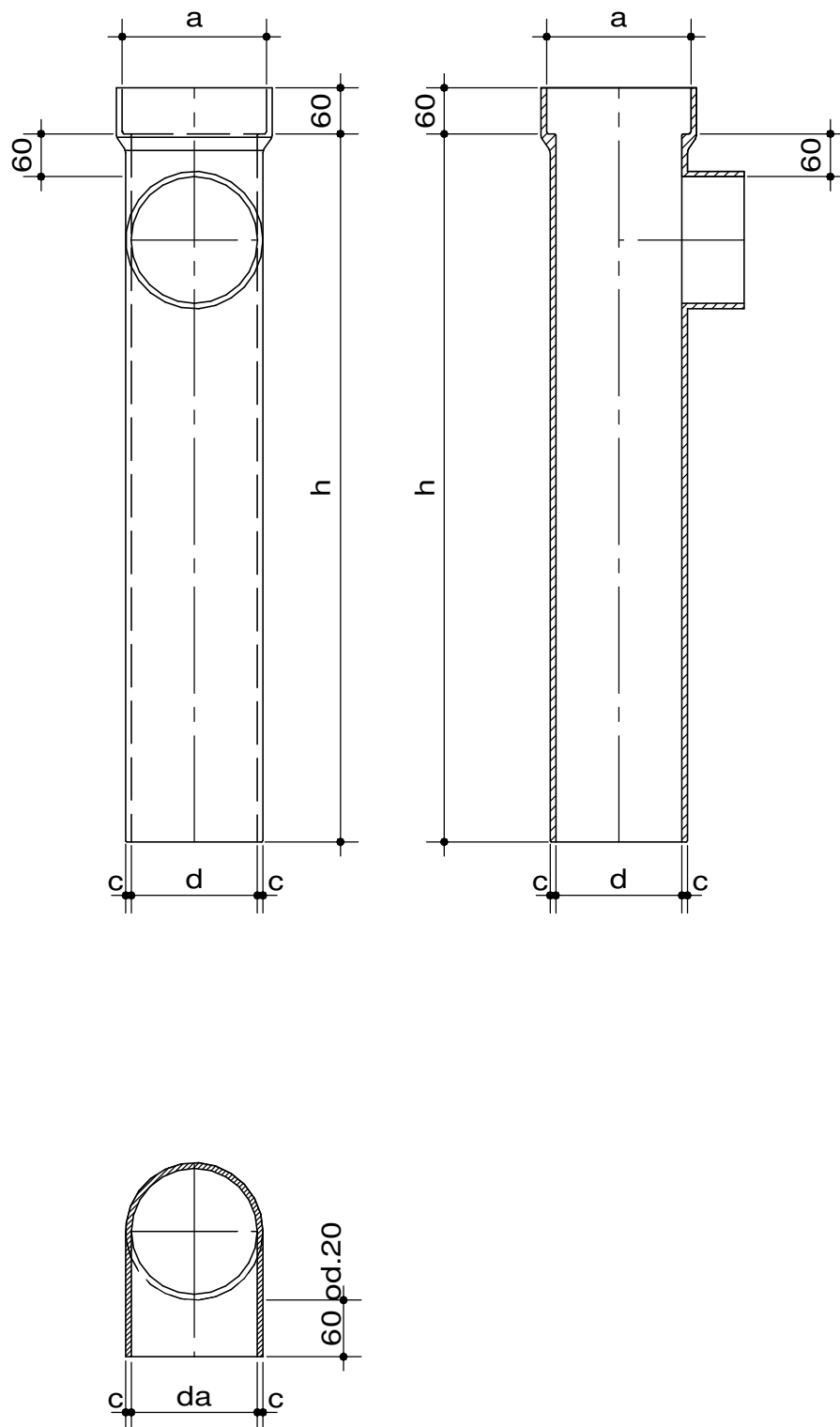


Schnitt : A - A



Maßtabelle in mm :

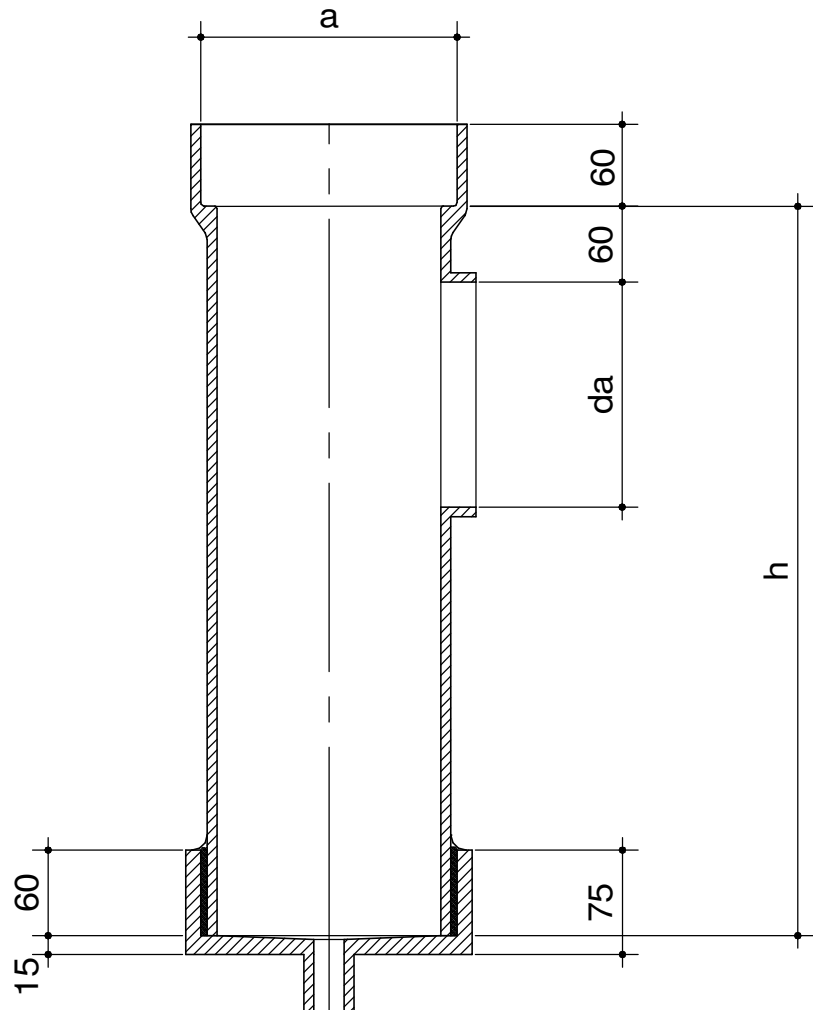
Typ	d	c	h	a	f	g	da
E 8	80	8	360	106	6	118	80 / 100
E 10	100	8	660	126	6	138	100 / 120
E 12	120	8	1500	146	6	158	120 / 140
E 14	140	8		166	6	178	140 / 160
E 16	160	8	360	186	6	198	160 / 180
E 18	180	8	660	206	6	218	180 / 200
E 20	200	8	1000	226	6	238	200
E 25	250	9		278	6,5	291	250



Maßtabelle siehe Seite 4

Edelkeramikrohre
Formstücke

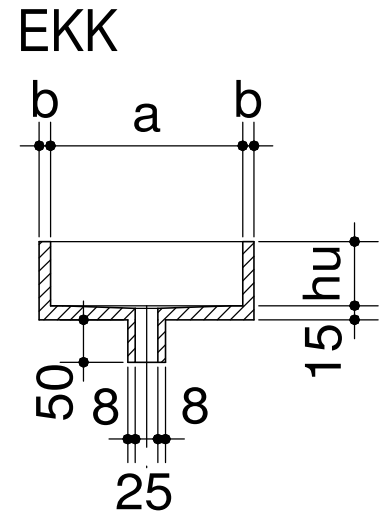
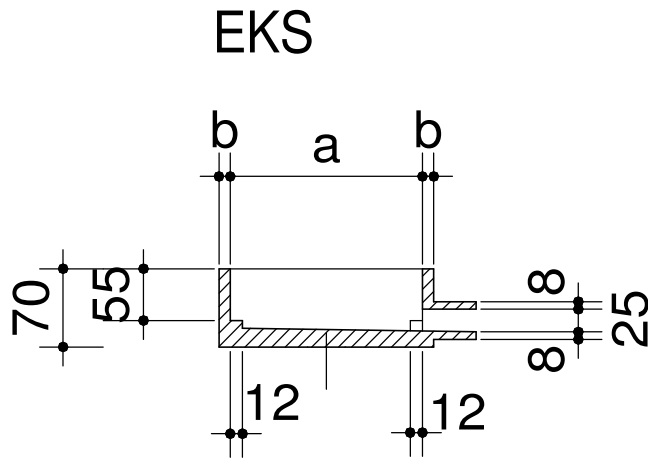
	Datum	Name
gezeichnet :	14. 12. 2009	H F .
Systembeschreibung Seite : 5		



Maßtabelle in mm :

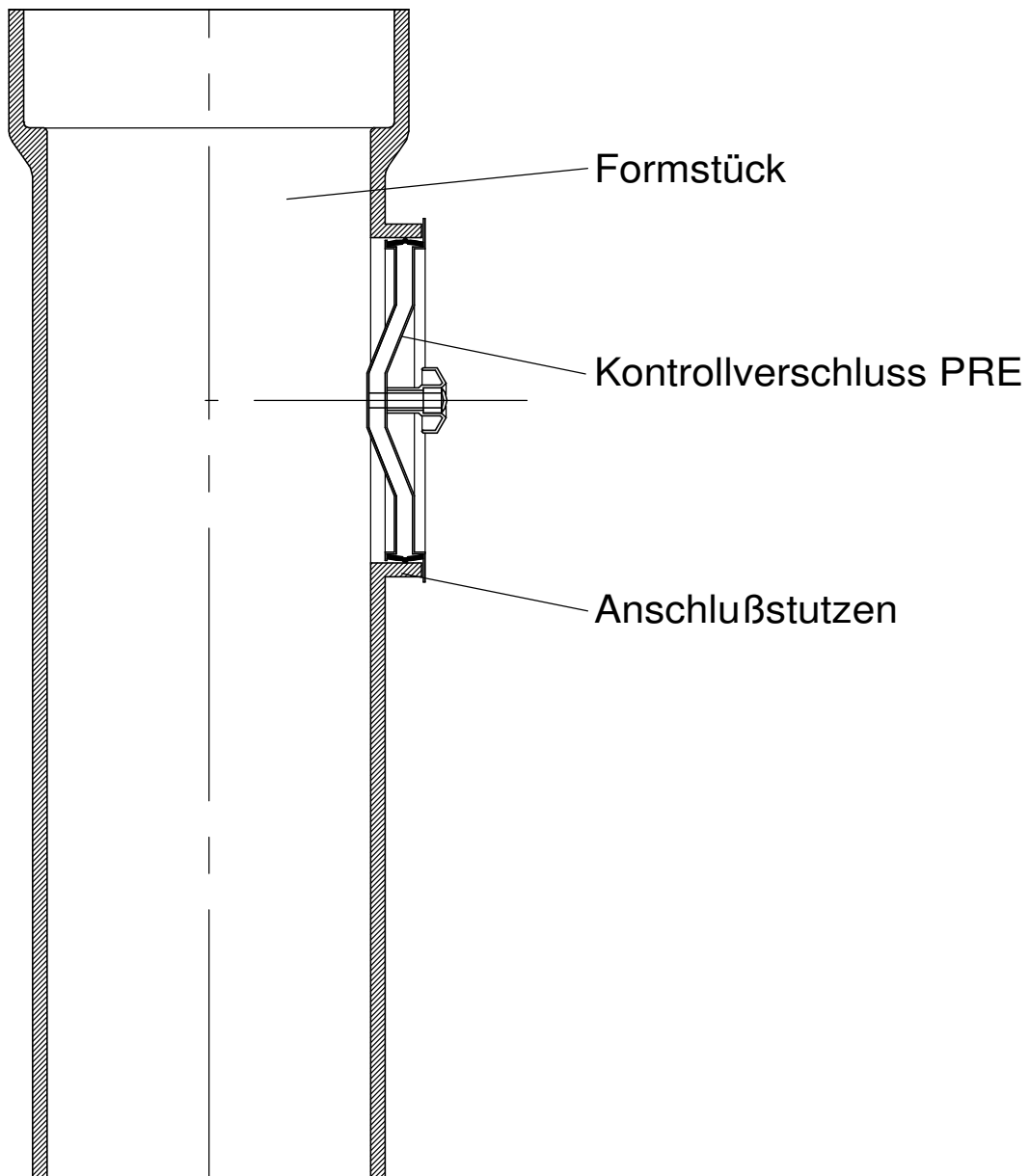
TYP	a	da*	h
EPA 8	104-106	80/100	360
EPA 10	124-126	100/120	
EPA 12	144-146	120/140	580
EPA 14	164-166	140/160	660
EPA 16	184-186	160/180	1000
EPA 18	204-206	180/200	
EPA 20	224-226	200	1500
EPA 25	277-278	250	

* Der Anschlußstutzen ist im Durchmesser da = 80,100,120,140,160,180,200,250 erhältlich.
Maximaler Durchmesser da ist hierbei 20mm größer als Rohrinnendurchmesser.
Kleinere Anschlußstutzen sind möglich.



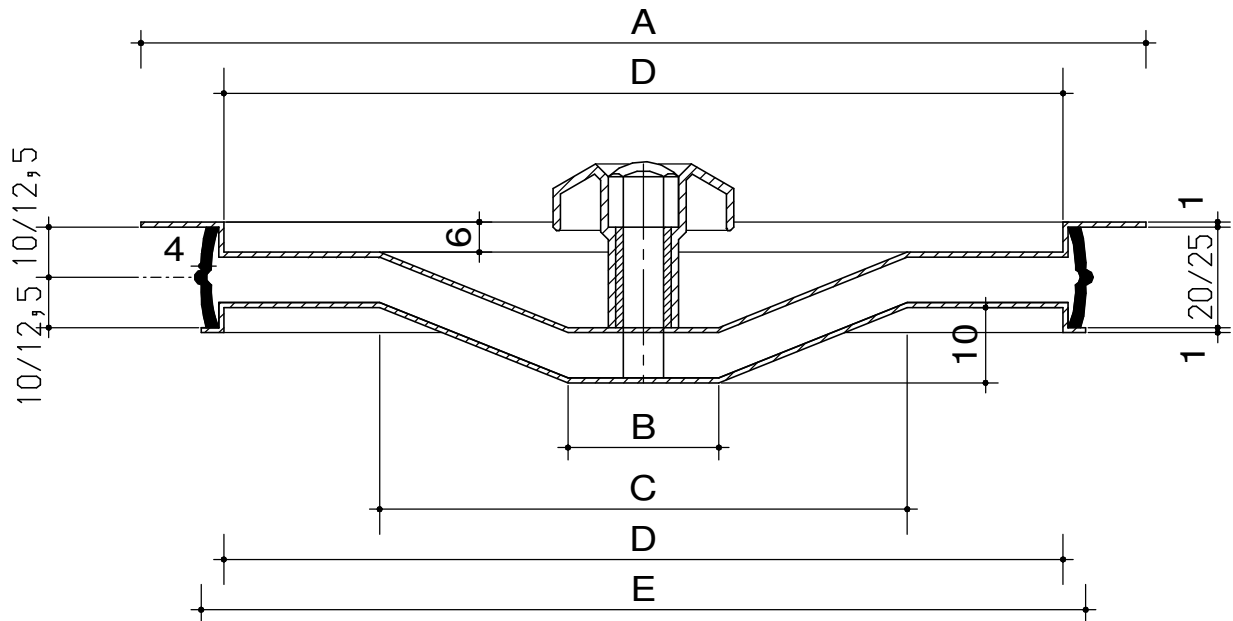
Maßtabelle in mm

TYP	TYP	a	b	hu
EKS 8	EKK 08	107	12	60
EKS 10	EKK 10	127	12	60
EKS 12	EKK 12	147	12	60
EKS 14	EKK 14	167	12	60
EKS 16	EKK 16	187	12	60
EKS 18	EKK 18	207	12	60
EKS 20	EKK 20	227	12	60
	EKK 25	278	12	10



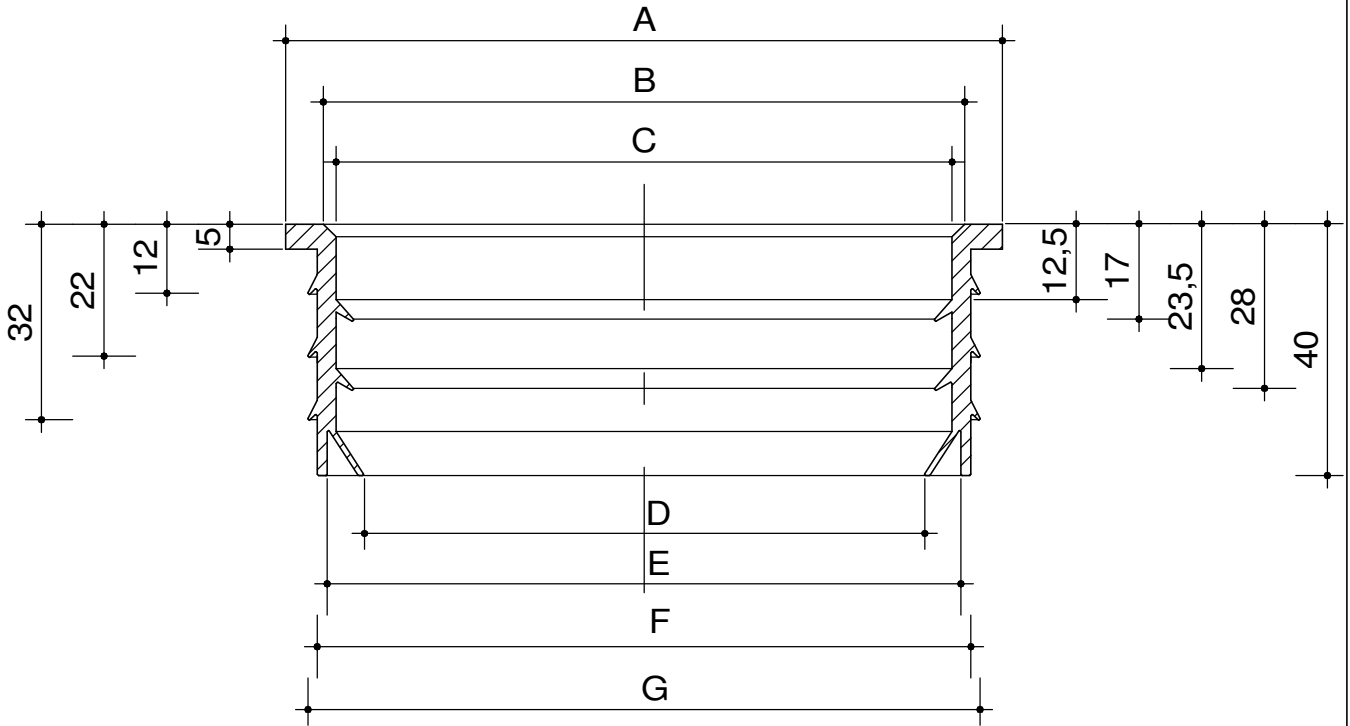
Systemschnitt -
Kontrollverschluss

	Datum	Name
gezeichnet :	14. 12. 2009	H F .
Systembeschreibung Seite : 8		



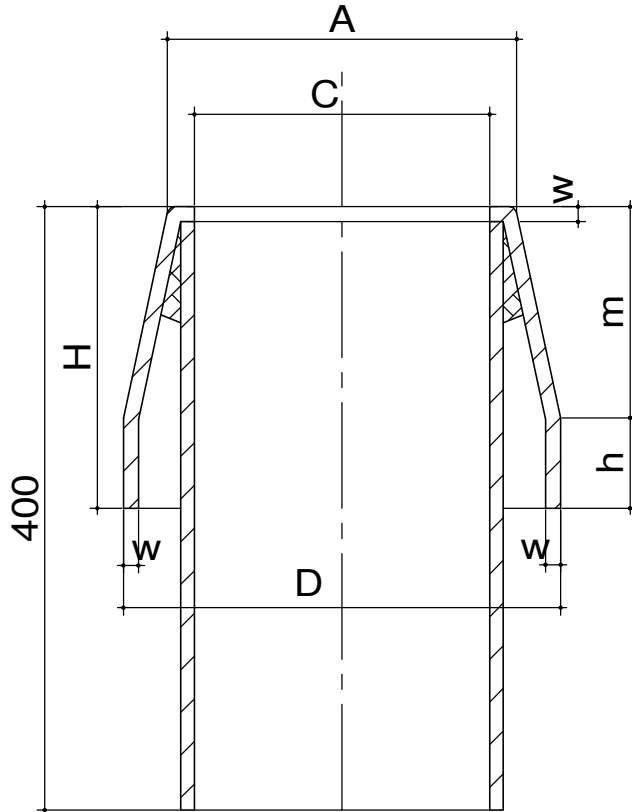
Maßtabelle in mm

TYP	A	B	C	D	E
PRE 8	100	24	50	69	76
PRE 10	120	24	60	89	96
PRE 12	140	30	70	109	116
PRE 14	160	30	70	129	136
PRE 16	180	30	70	149	156
PRE 18	200	30	105	169	176

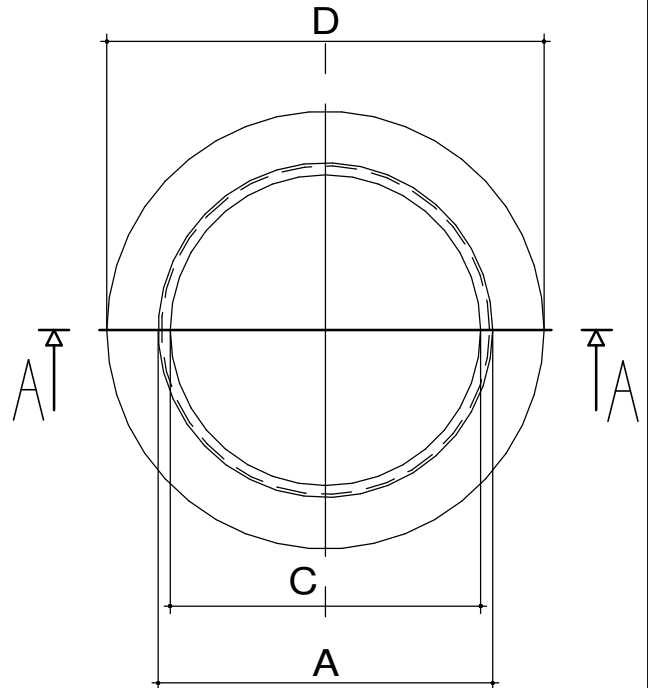


TYP	A	B	C	D	E	F	G
ED 8	116	101	97	90	101	104	107
ED 10	136	121	117	110	121	124	127
ED 12	156	141	137	130	141	144	147
ED 14	176	161	157	150	161	164	167

Schnitt : A - A

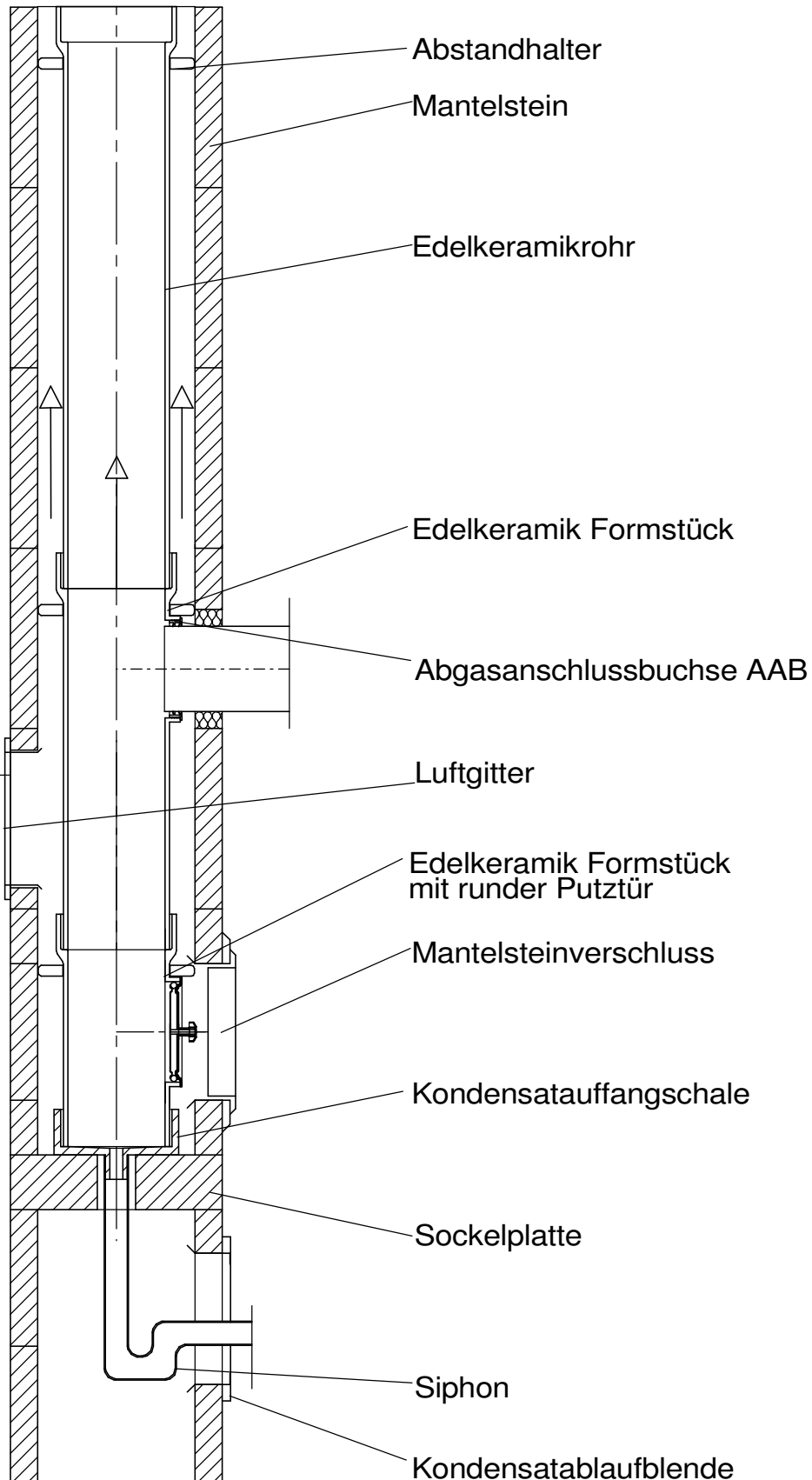


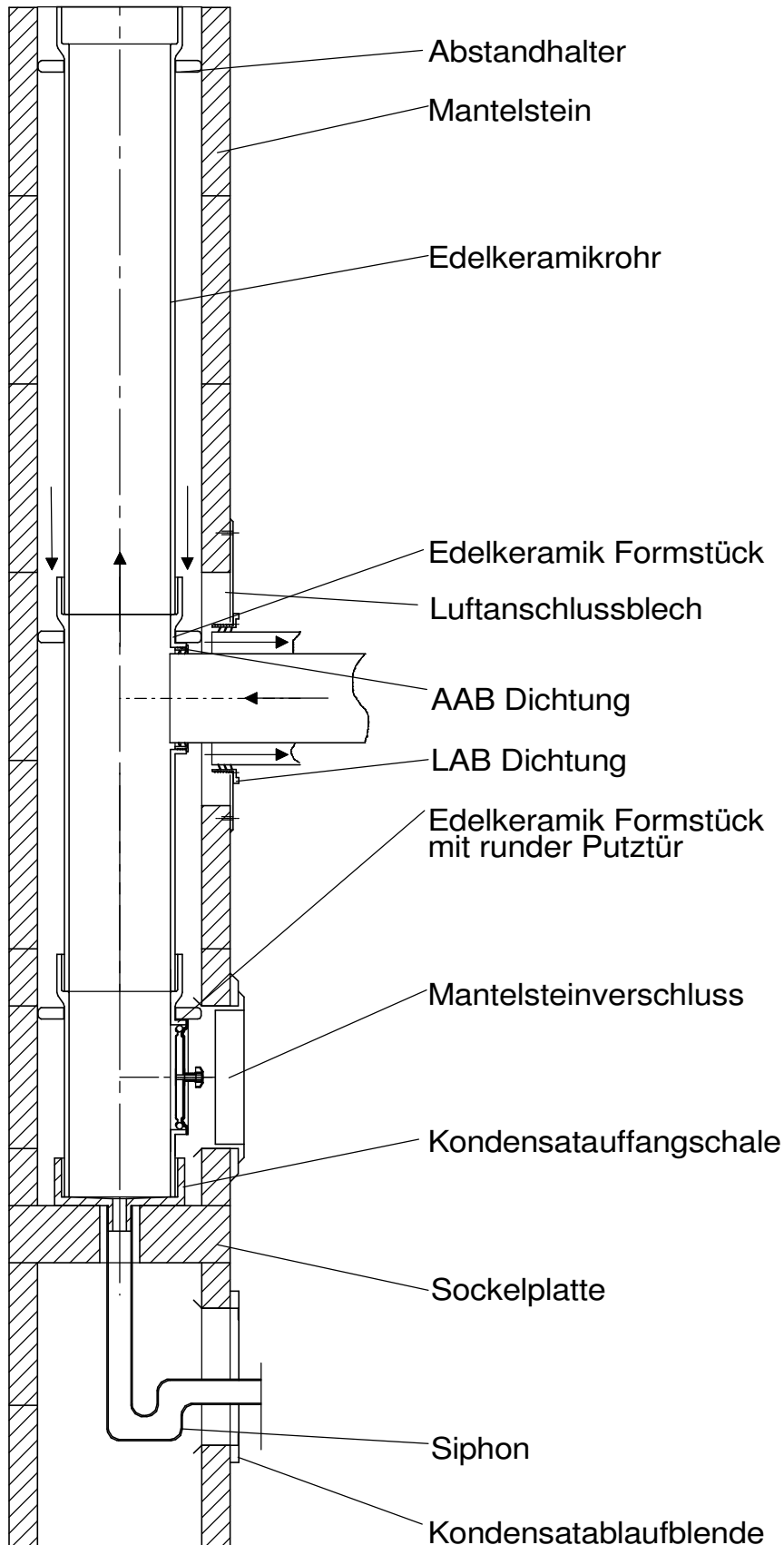
Draufsicht



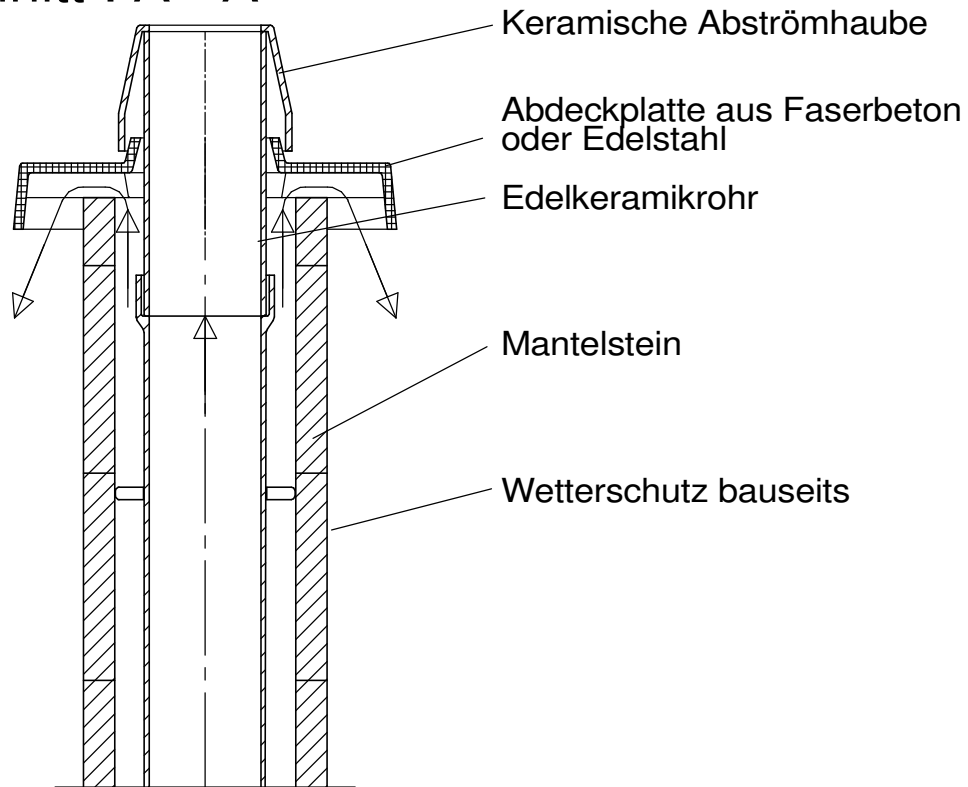
Maßtabelle in mm

TYP	A	C	D	w	m	h	H
KAS 8	130	80	210	12,5	145	60	205
KAS 10	150	100	210	12,5	145	60	205
KAS 12	207	120	257	12,5	145	60	205
KAS 14	207	140	257	12,5	145	60	205
KAS 16	207	160	257	12,5	145	60	205
KAS 18	255	180	310	12,5	145	60	205
KAS 20	255	200	310	12,5	145	60	205
KAS 25	300	250	365	12,5	145	60	205

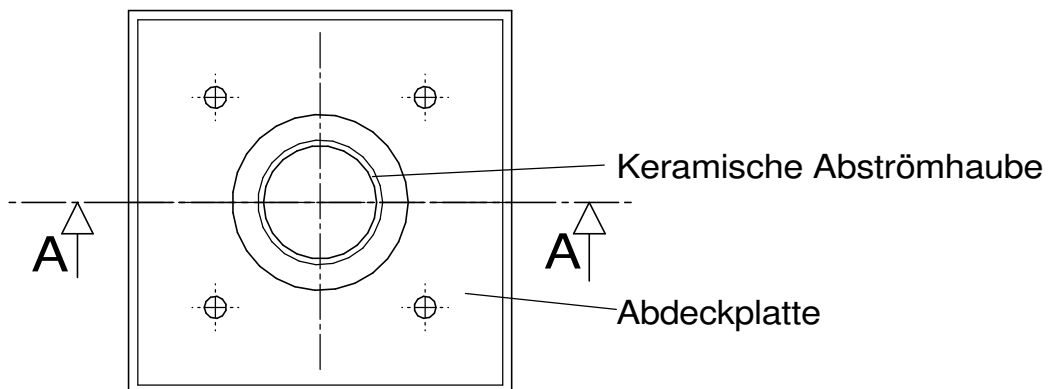




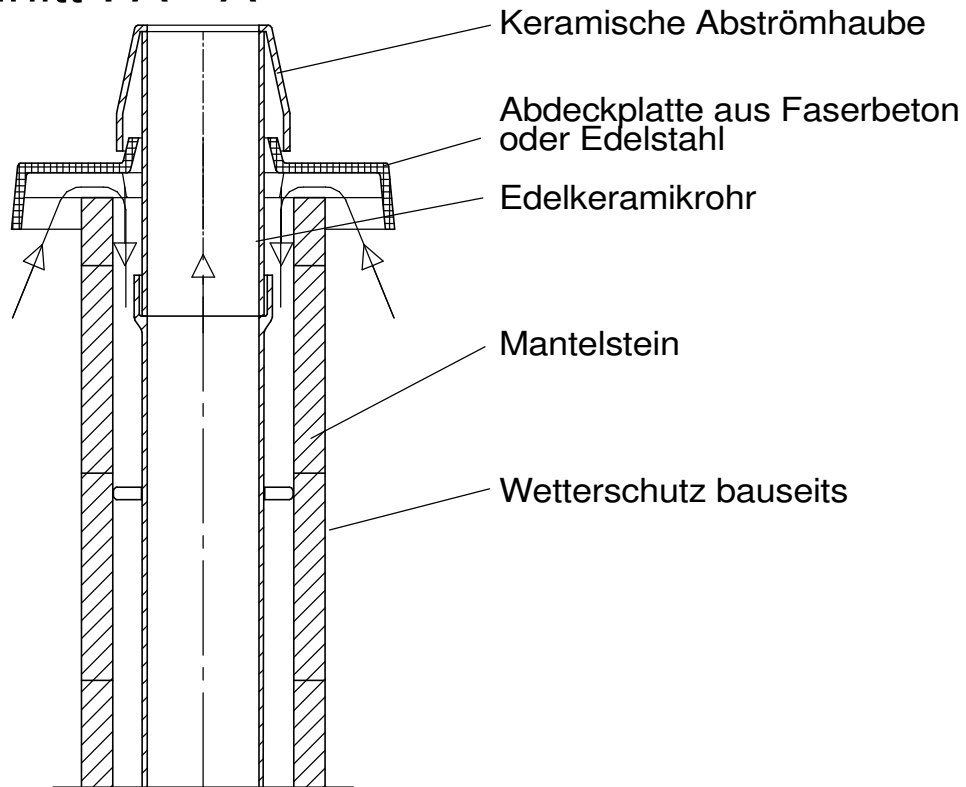
Schnitt : A - A



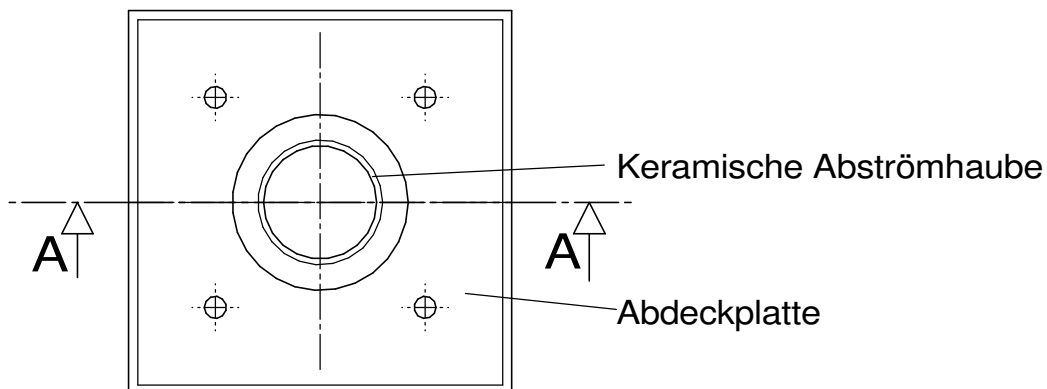
Draufsicht



Schnitt : A - A



Draufsicht





Überdruckabgasleitung
EN 13063-2/-3
T200 P1 W2 O00

ERLUS^e
Hauptstrasse 106
D-84088 Neufahrn / NB

Abgasanschluss

Bezeichnung	für Verbindungsleitungen DN
Stufenadapter	60,70,80
AAB 8	60,63
AAB 10	80
AAB 12	100
AAB 14	125

Luftanschluss

Bezeichnung		für Verbindungsleitungen DN
Luftanschluss -Blech I	LAB 140 (I)	125
	LAB 120 (I/II)	100,110
Luftanschluss -Blech II	LAB 160 (II)	150
	LAB 140 (II)	125
	LAB 120 (I/II)	100,110

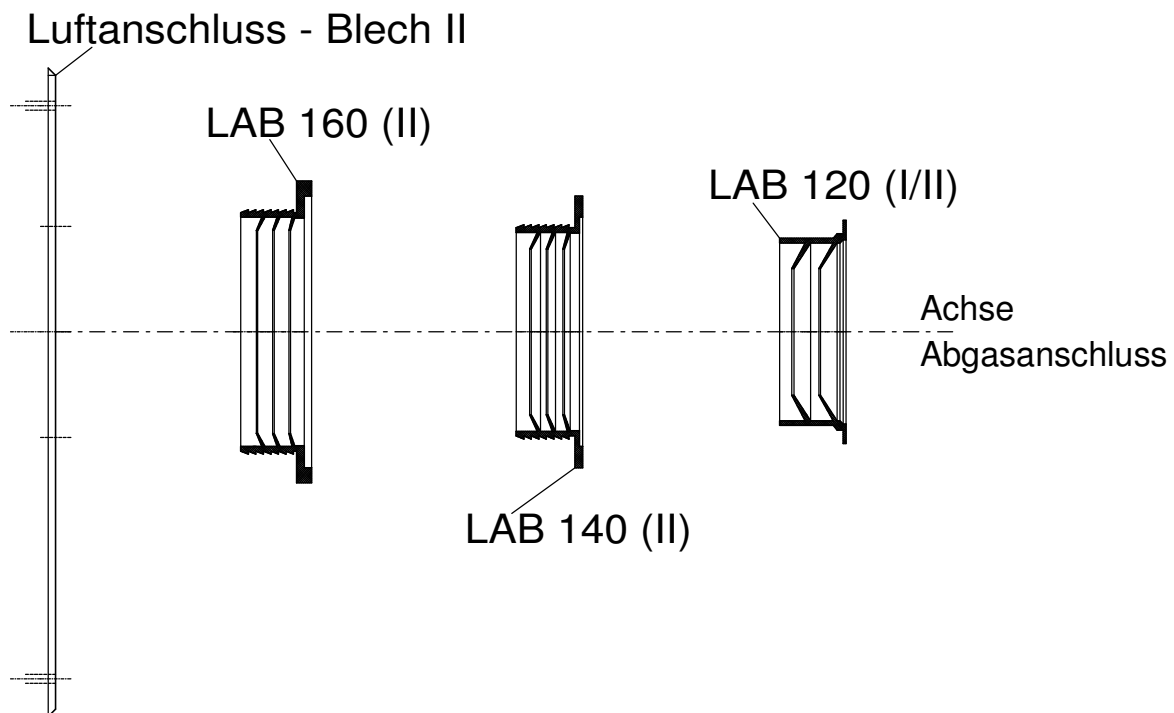
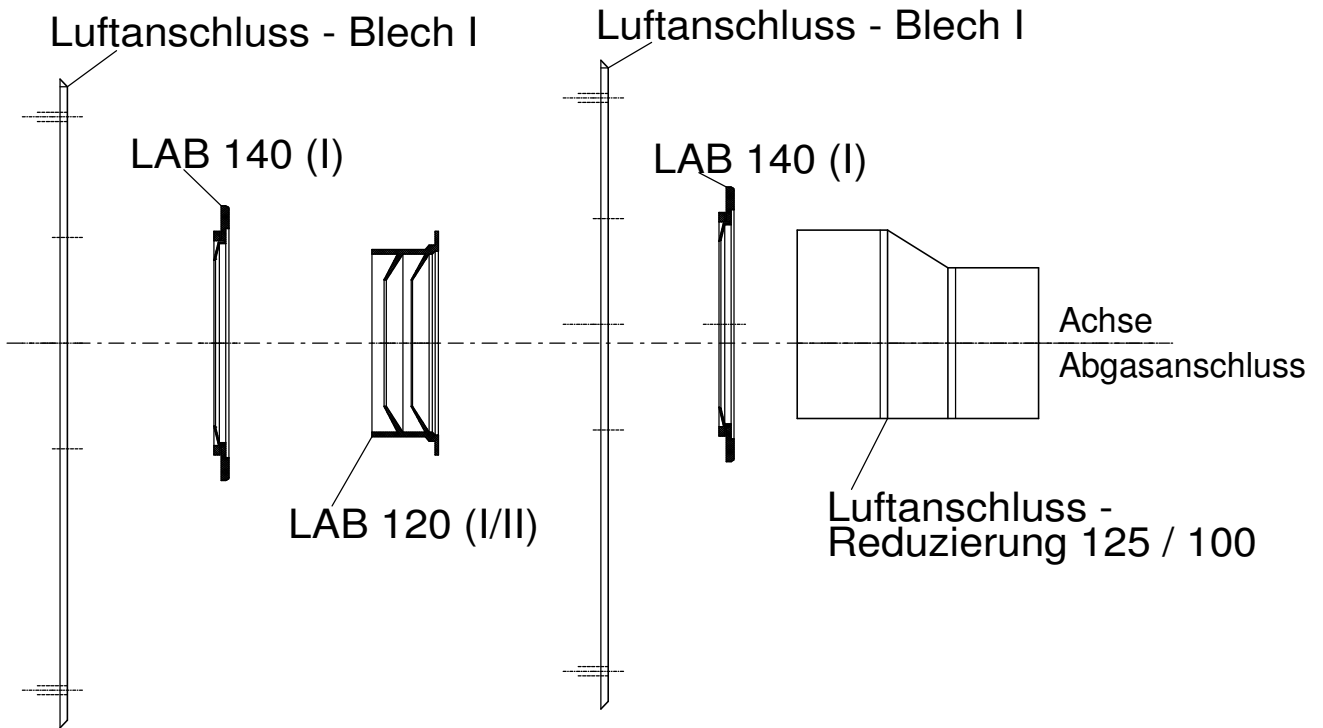
Beispiele für die Adaption gängiger konzentrischer Verbindungsleitungen

Anschlussleitung			Abgasanschluss	Luftanschluss
Innen	Außen			
60	100	Variante 1	Keramischer Abgang DN 100 Stufenadapter (Stufe: DN60)	Luftanschluss-Blech I LAB 140 (I) Luftanschluss - Reduzierung 125/100
		Variante 2	Keramischer Abgang DN 100 AAB 10 AAB 8	Luftanschluss-Blech I LAB 140 (I) LAB 120 (I/II)
70	110		Keramischer Abgang DN 100 Stufenadapter (Stufe: DN70)	Luftanschluss-Blech I LAB 140 (I) LAB 120 (I/II)
80	125	Variante 1	Keramischer Abgang DN 100 Stufenadapter (Stufe: DN80)	Luftanschluss-Blech I LAB 140 (I)
		Variante 2	Keramischer Abgang DN 100 AAB 10	Luftanschluss-Blech I LAB 140 (I)
100	150		Keramischer Abgang DN 120 AAB 12	Luftanschluss-Blech II LAB 160 (II)

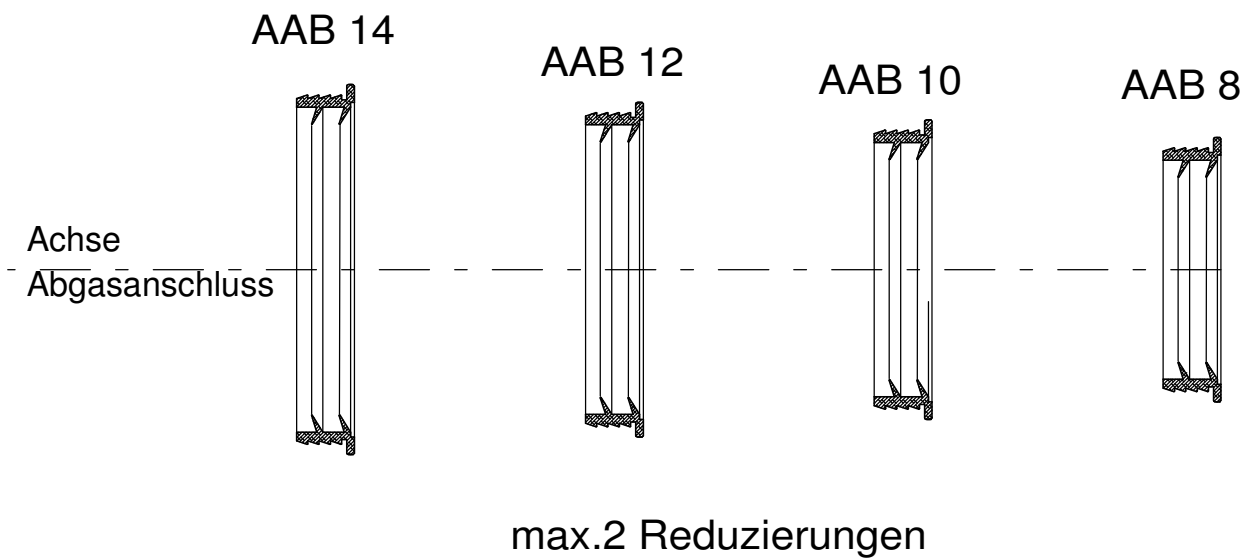
Abgasanschluss

	Datum	Name
gezeichnet :	14. 12. 2009	H F .

Systembeschreibung Seite : 16



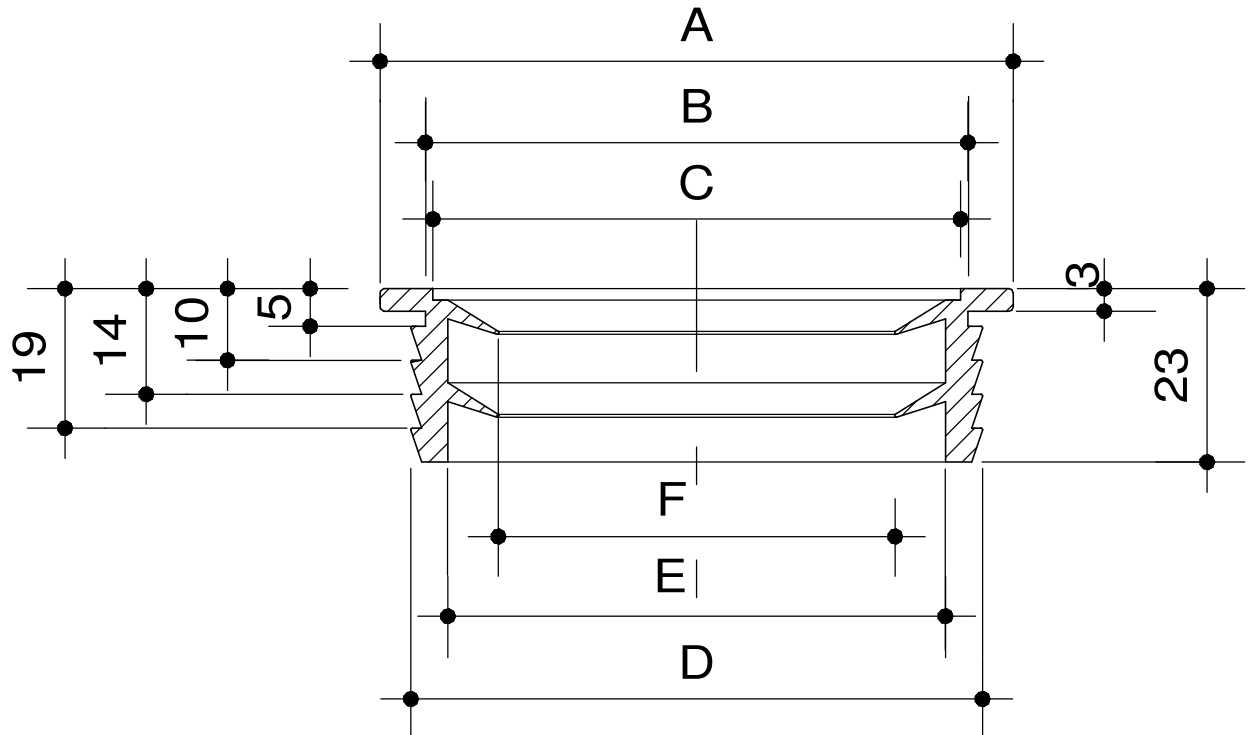
Beispiele für die Anschlussmöglichkeiten siehe Seite 16



Abgasanschluss

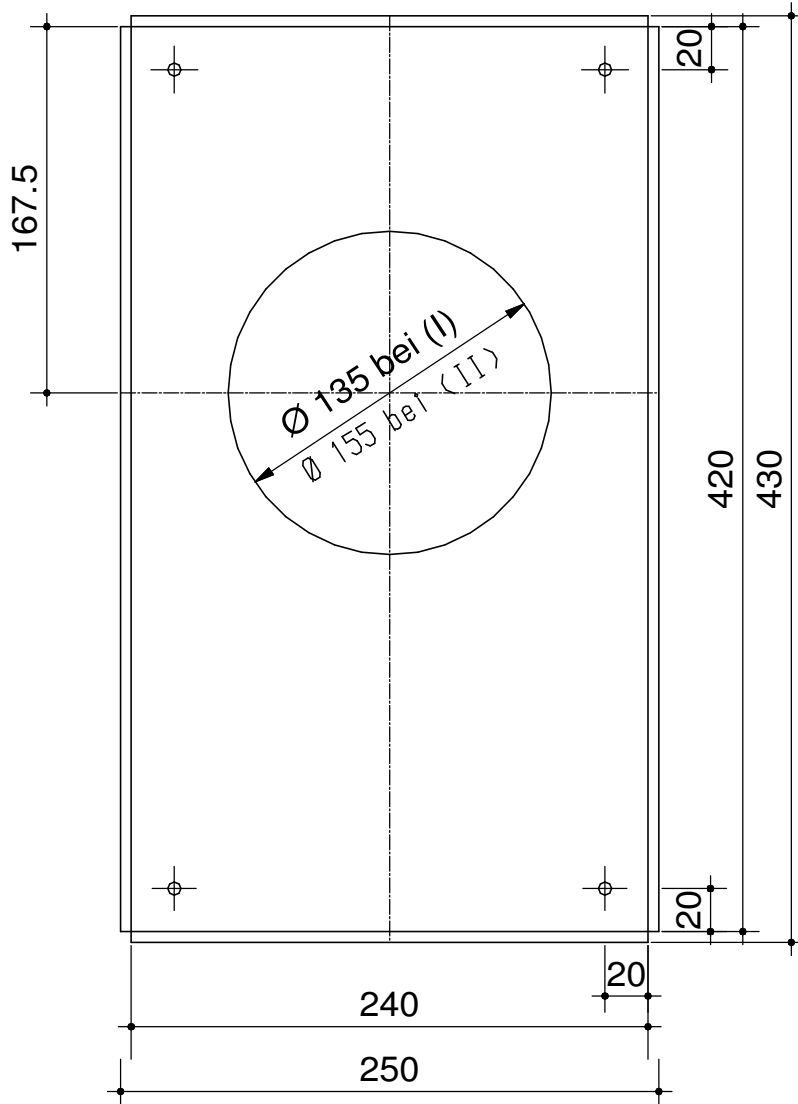
	Datum	Name
gezeichnet :	14. 12. 2009	H F .

Systembeschreibung Seite : 18

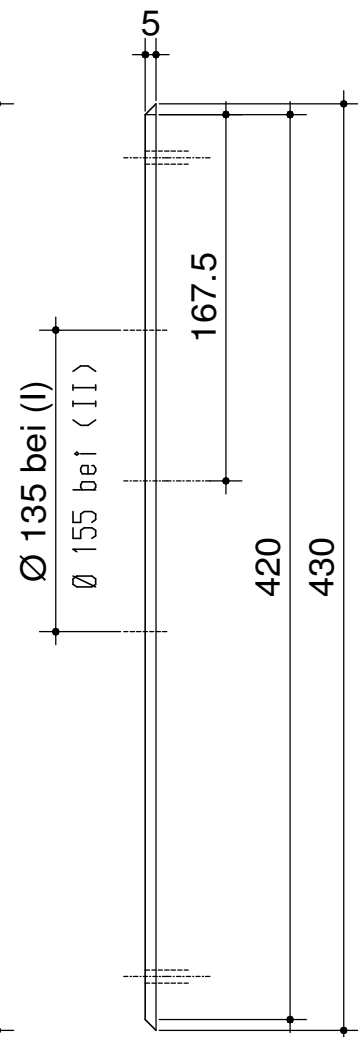


Abgas-anschluss-buchse	A	B	C	D	E	F
AAB 8	94	80	70	82	70	55
AAB 10	108	100	95	102	92	75
AAB 12	130	120	110	122	112	95
AAB 14	150	140	132	142	132	115

Ansicht

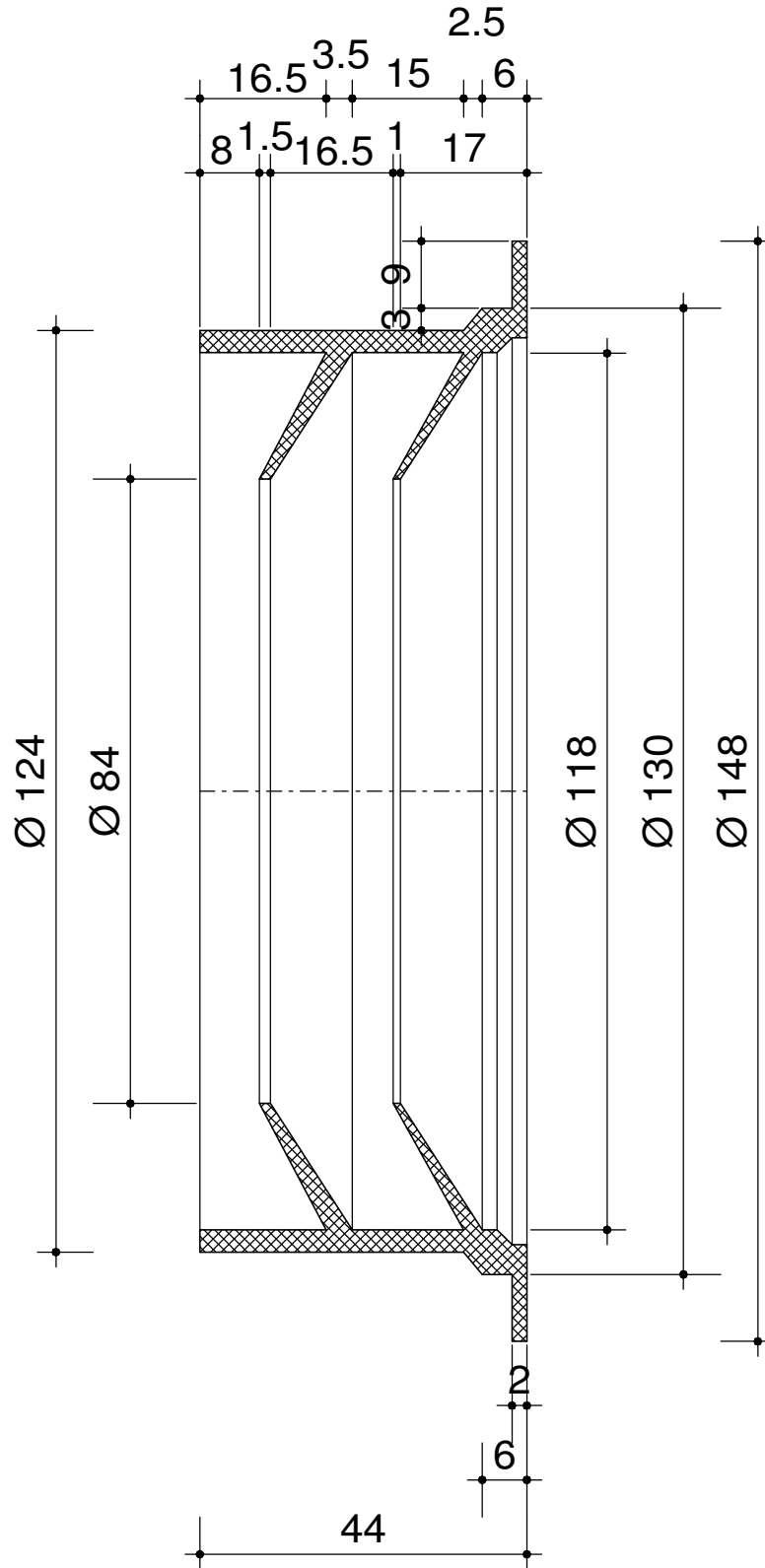


Seitenansicht



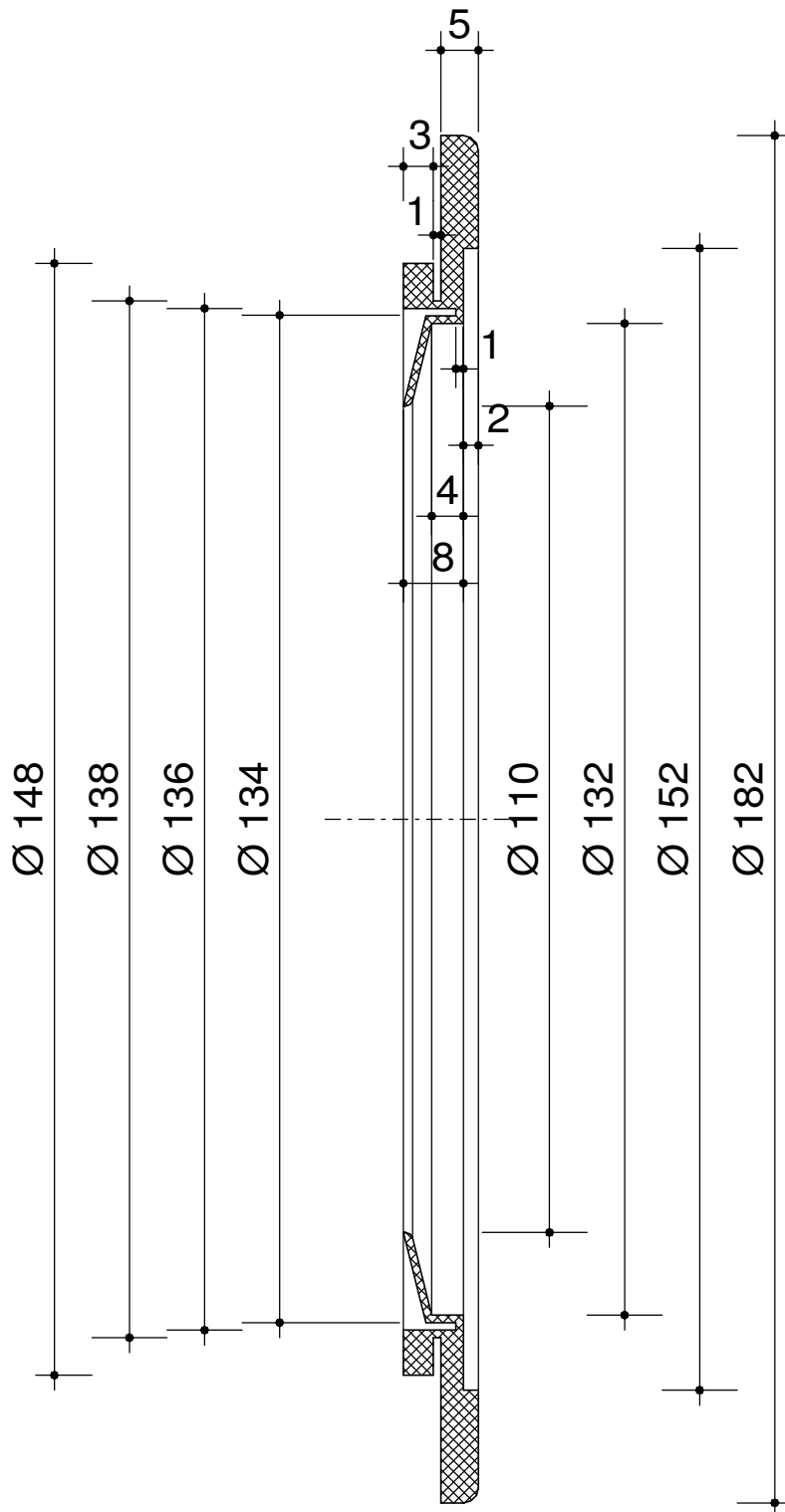
Luftanschluss - Blech I
Luftanschluss - Blech II

	Datum	Name
gezeichnet:	14. 12. 2009	H F.
Systembeschreibung Seite : 20		



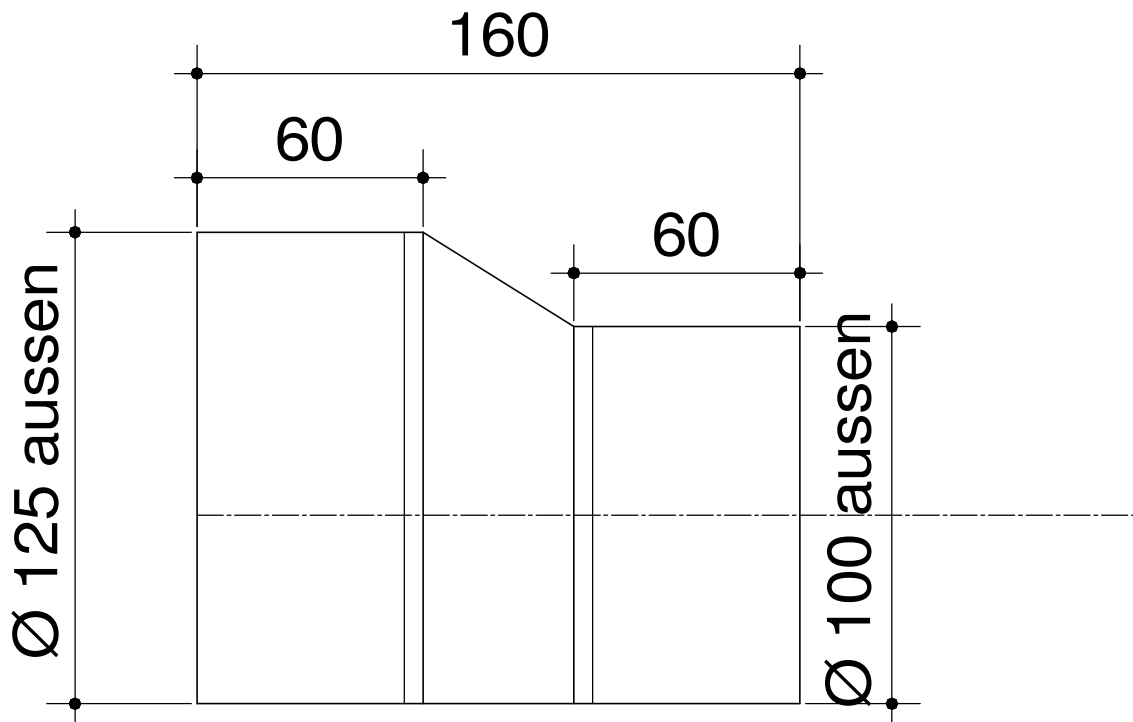
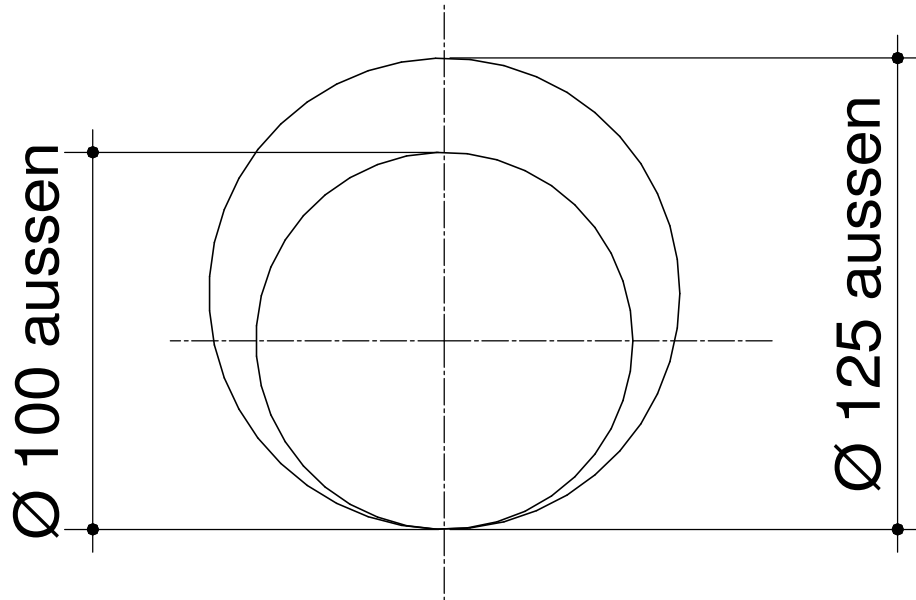
Luftanschlussbuchse
LAB 120 (I/II)

	Datum	Name
gezeichnet:	14. 12. 2009	H F.
Systembeschreibung Seite : 21		



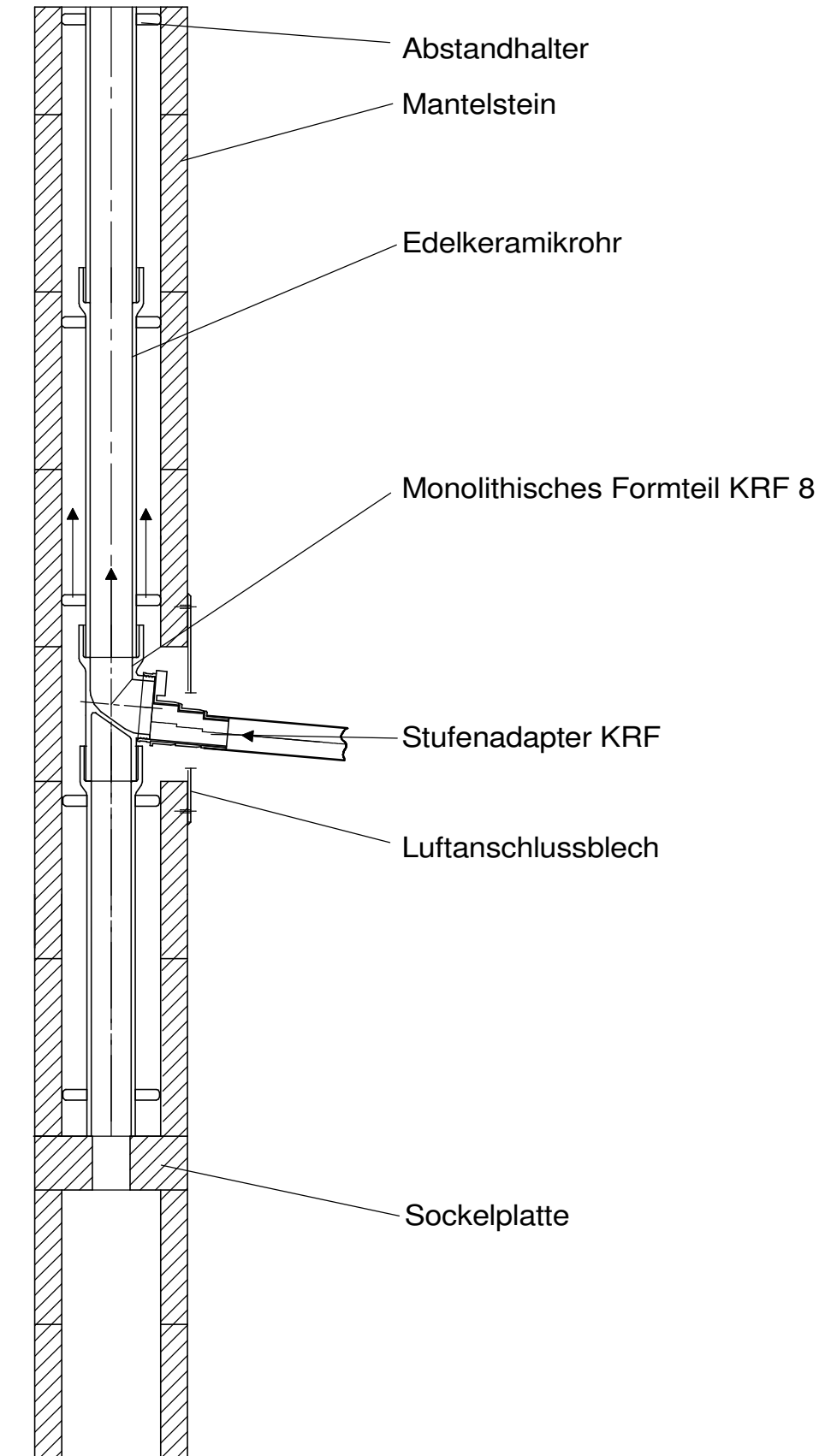
Luftanschlussbuchse
LAB 140 (I)

	Datum	Name
gezeichnet :	14. 12. 2009	H F .
Systembeschreibung Seite : 22		



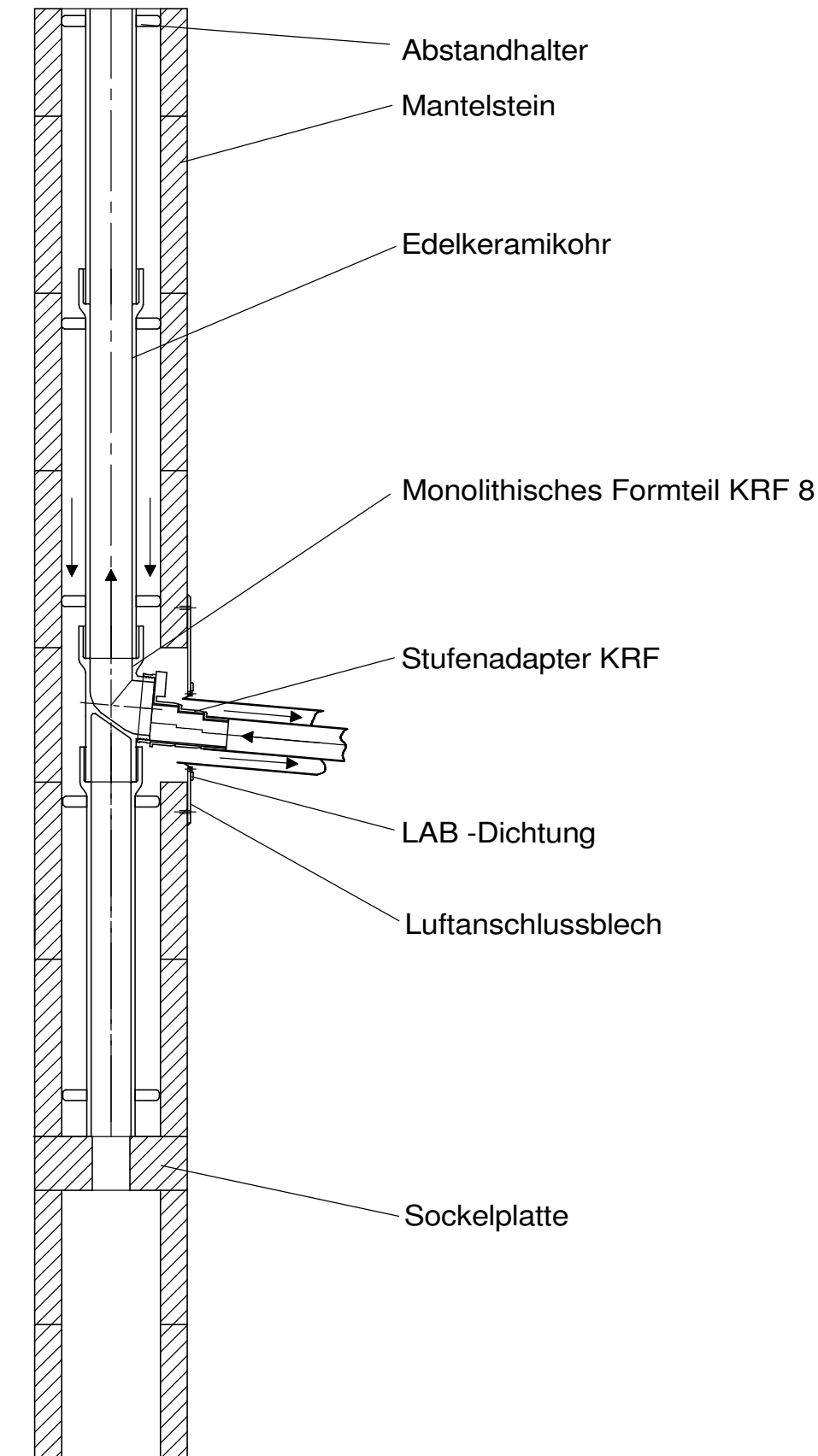
Luftanschluss - Reduzierung
125/100

	Datum	Name
gezeichnet :	14. 12. 2009	H F .
Systembeschreibung Seite : 25		



Grundelement Gleichstrom
mit KRF

	Datum	Name
gezeichnet :	14. 12. 2009	H F .
Systembeschreibung Seite : 26		



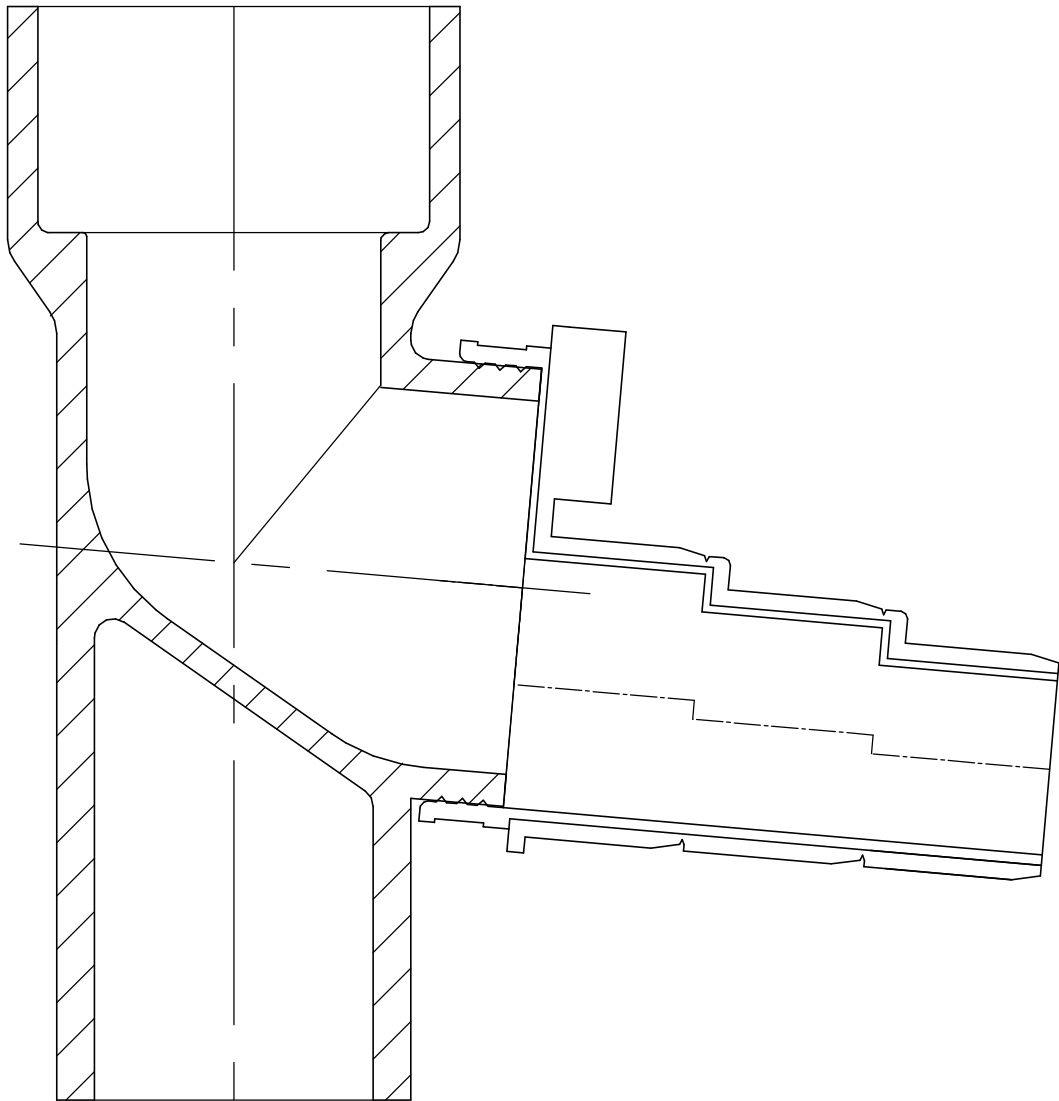
Grundelement Gegenstrom
mit KRF

	Datum	Name
gezeichnet :	14. 12. 2009	H F .
Systembeschreibung Seite : 27		

CE
1794

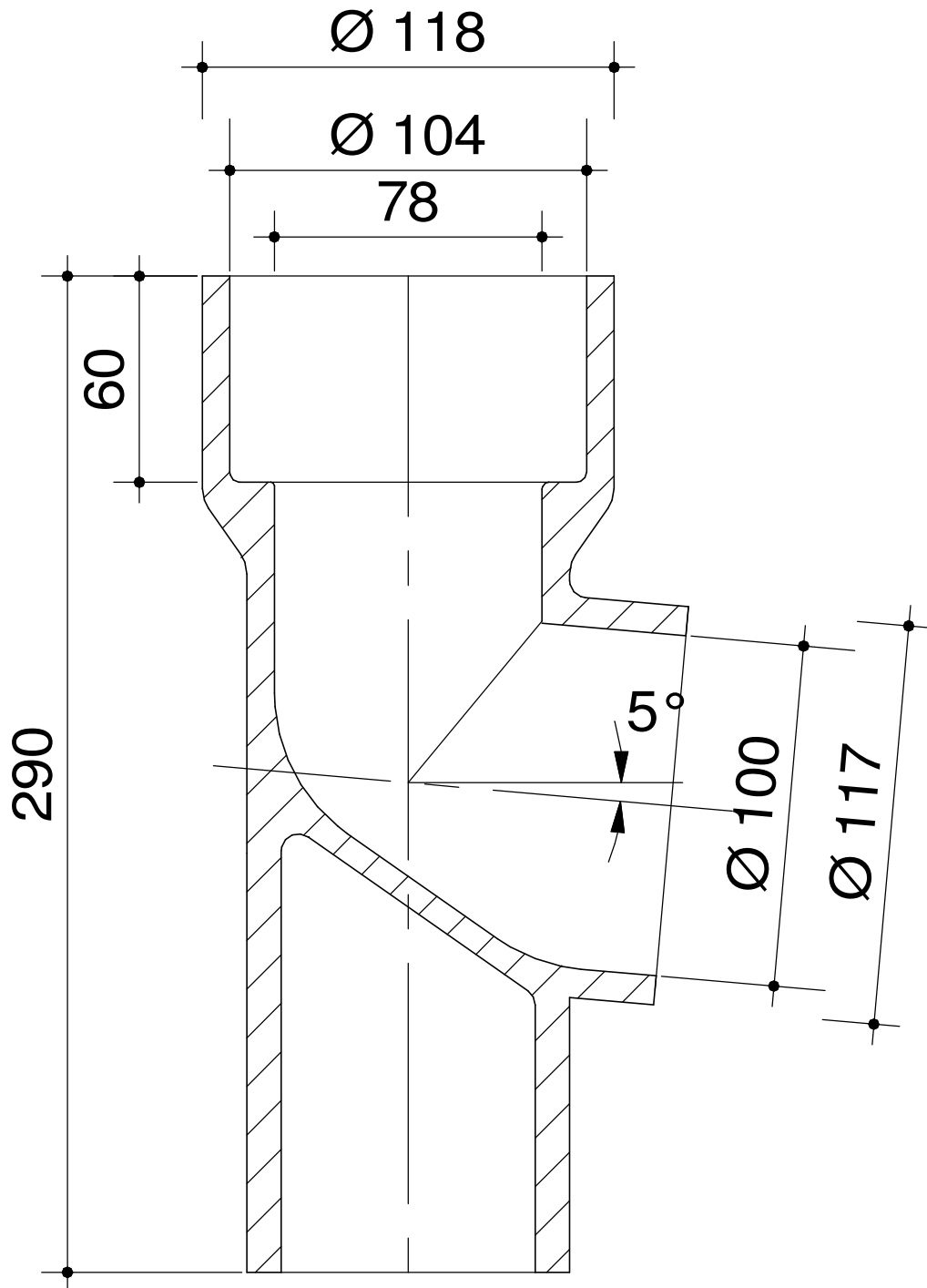
Überdruckabgasleitung
EN 13063-2/-3
T200 P1 W2 O00

ERLUS[®]
Hauptstrasse 106
D-84088 Neufahrn / NB



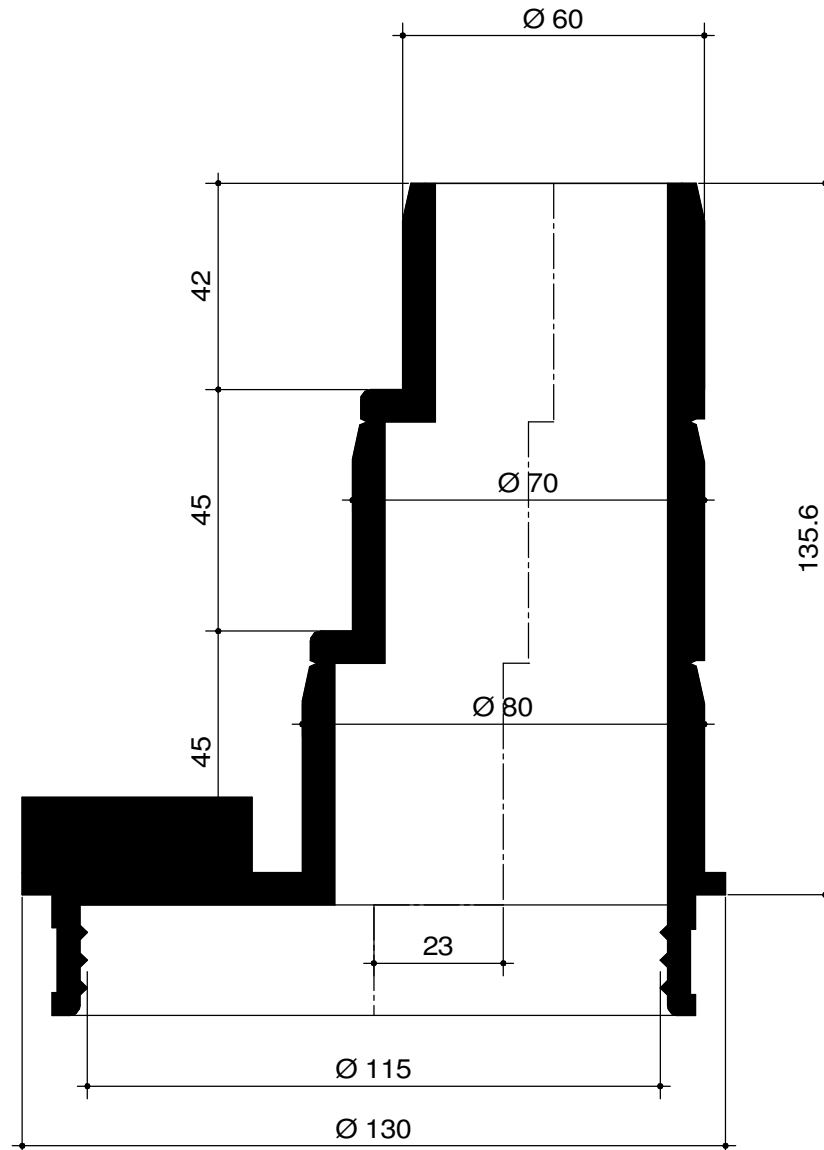
Monolithisches Formteil KRF 8+
Stufenadapter KRF

	Datum	Name
gezeichnet :	14. 12. 2009	H F .
Systembeschreibung Seite : 28		



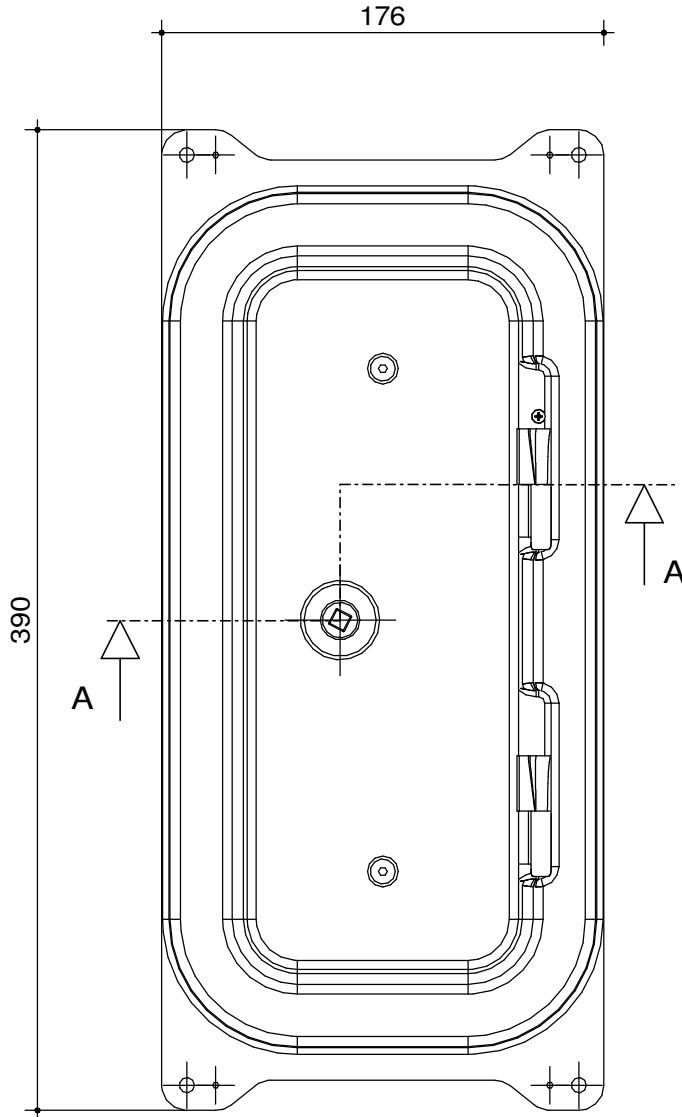
Monolithisches Formteil KRF 8

	Datum	Name
gezeichnet:	14. 12. 2009	H F.
Systembeschreibung Seite : 29		

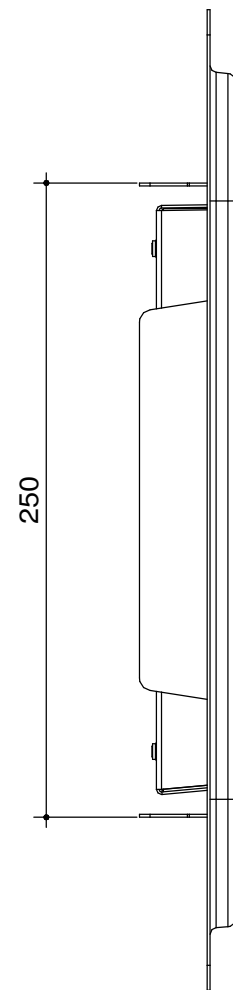


Bei Verwendung des Stufenadapters darf die Abgastemperatur max. 140°C betragen

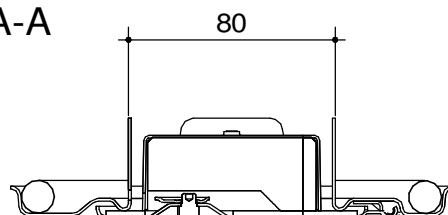
Ansicht



Seitenansicht



Schnitt : A-A

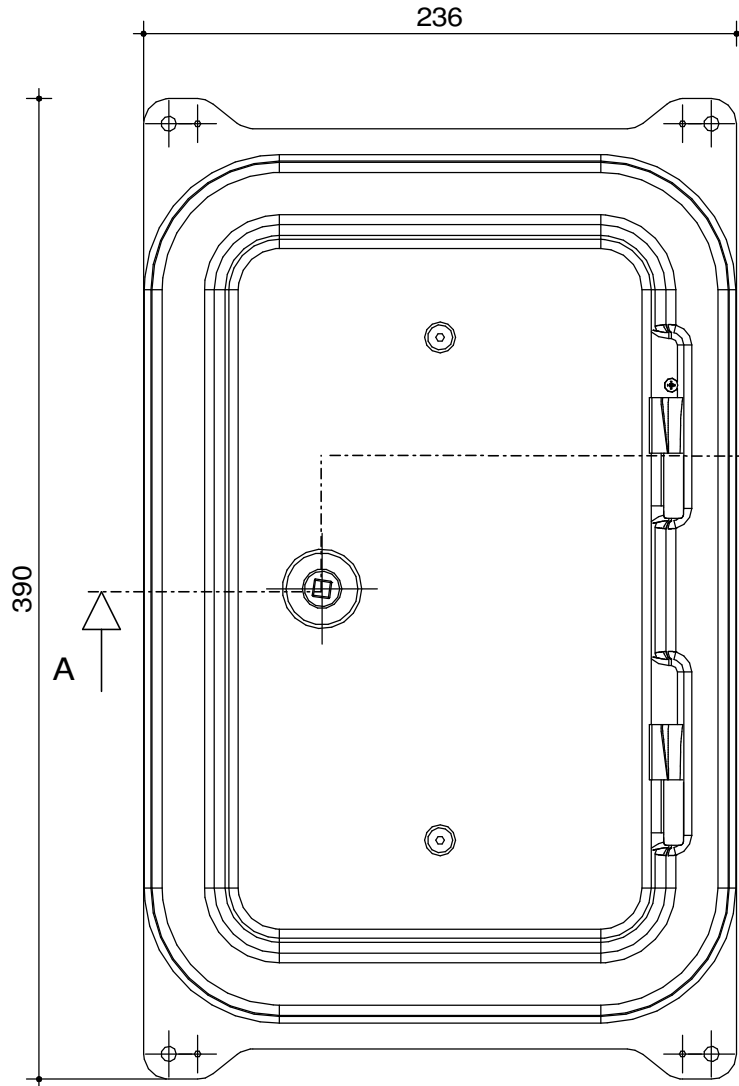


Mantelsteinverschluss RTI

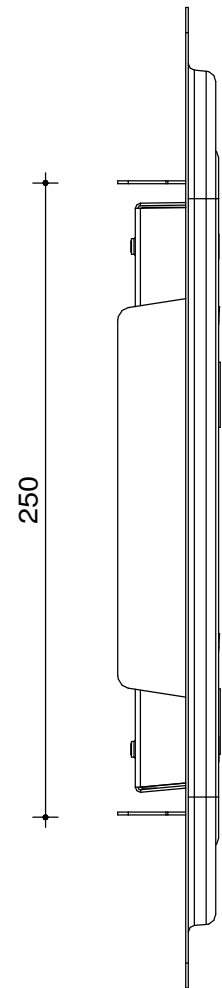
	Datum	Name
gezeichnet :	14. 12. 2009	H F .

Systembeschreibung Seite : 31

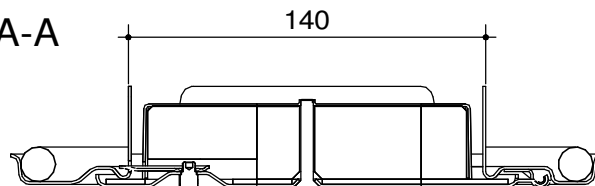
Ansicht



Seitenansicht



Schnitt : A-A



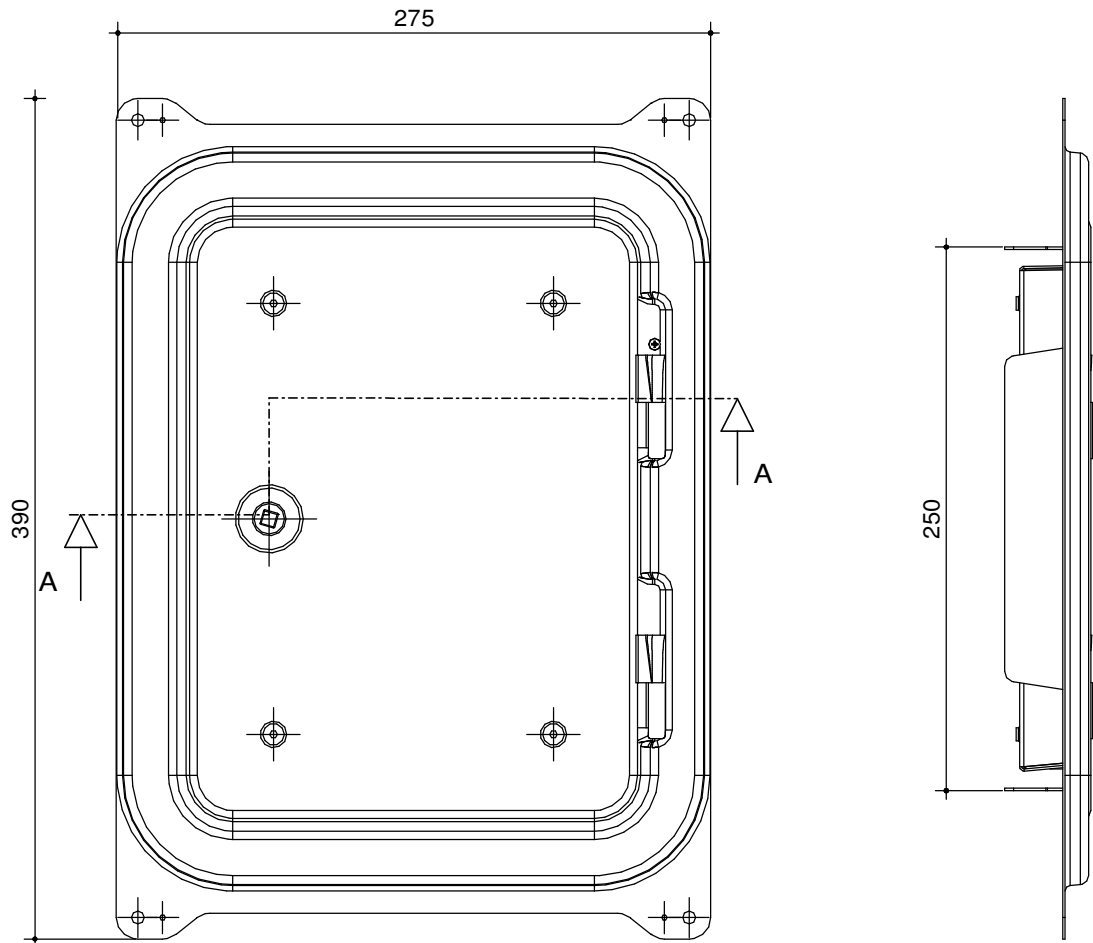
Mantelsteinverschluss RT II

	Datum	Name
gezeichnet :	14. 12. 2009	H F .

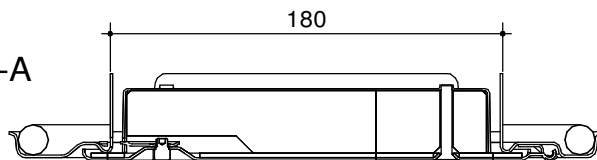
Systembeschreibung Seite : 32

Ansicht

Seitenansicht



Schnitt : A-A

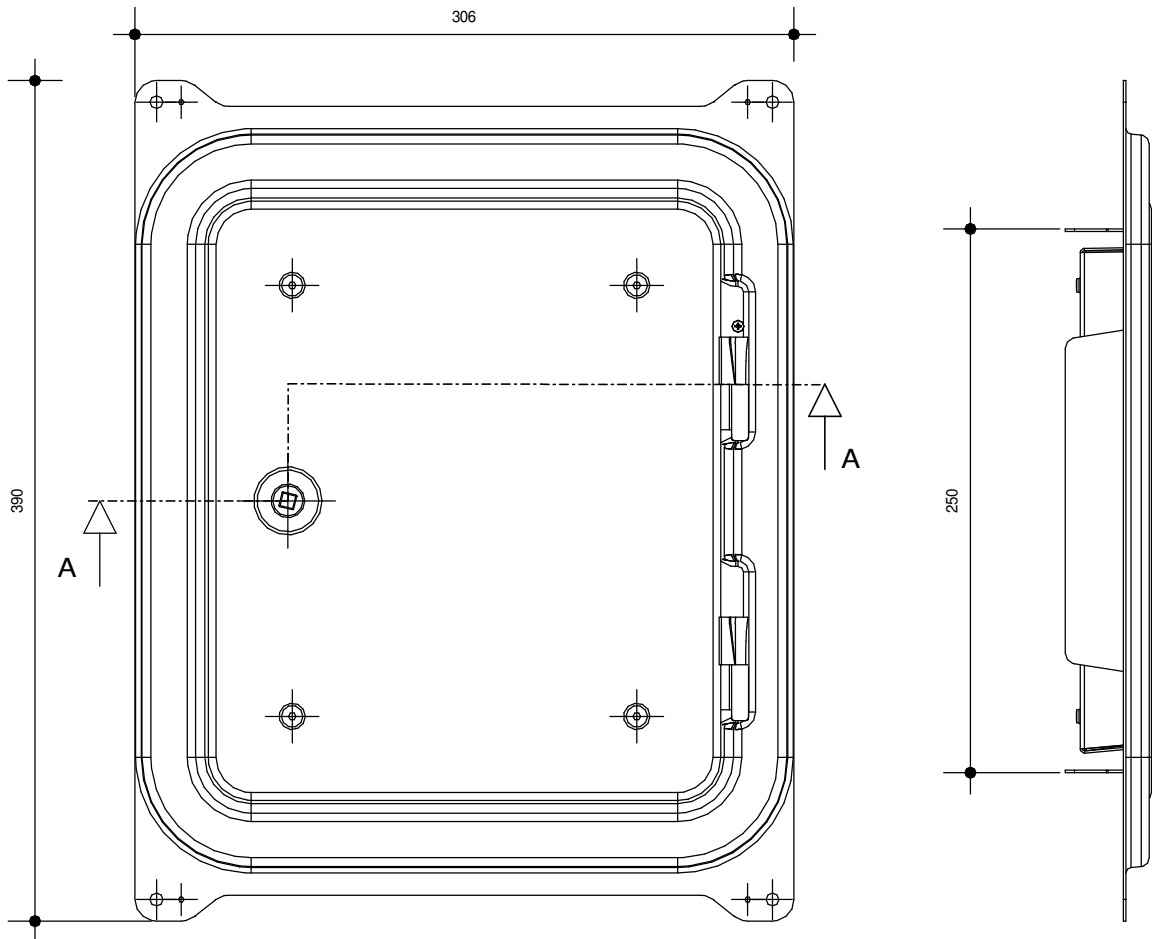


Mantelsteinverschluss RT III

	Datum	Name
gezeichnet :	14. 12. 2009	H F .
Systembeschreibung Seite : 33		

Ansicht

Seitenansicht



Schnitt : A-A



Mantelsteinverschluss RT IV

	Datum	Name
gezeichnet :	14. 12. 2009	H F .
Systembeschreibung Seite : 34		



Überdruckabgasleitung

EN 13063-2/-3
T200 P1 W2 O00

ERLUS[®]
Hauptstrasse 106
D-84088 Neufahrn / NB

Erlus Edelkeramik Überdruckabgasleitung BÜ / SÜ nach EN 13063 - 2 / 3

Lichter Durchmesser und Außenmaße der überdruckdichten Abgasleitung sowie Beispiele von Kombinationstypen

ohne Installationsschacht

mit Installationsschacht

	Bestell-Nr. Montage-System	Bestell-Nr. Geschoss-hohes System	lichter Durchmesser (mm)	Mantelsteintyp	Bestell-Nr. Montage-System	Bestell-Nr. Geschoss-hohes System	lichter Durchmesser (mm)	Mantelsteintyp
	1-zügig	BÜ 8	SÜ 8	80	MA-IV 10 (28x28)	BÜ+i8	SÜ+i8	80
BÜ 10		SÜ 10	100	MA-IV 10 (28x28)	BÜ+i10	SÜ+i10	100	MA-IVI 14 (34x46)
BÜ 12		SÜ 12	120	MA-IV 14 (34x34)	BÜ+i12	SÜ+i12	120	MA-IVI 14 (34x46)
		SÜ 14	140	MA-IV 14 (34x34)		SÜ+i14	140	MA-IVI 14 (34x46)
		SÜ 16	160	MA-IV 16 (36x36)		SÜ+i16	160	MA-IVI 18 (38x53)
		SÜ 18	180	MA-IV 18 (38x38)		SÜ+i18	180	MA-IVI 18 (38x53)
		SÜ 20	200	MA-IV 20 (40x40)		SÜ+i20	200	MA-IVI 18 (38x53)
		SÜ 25	250	MA-IV 25 (43x43)		SÜ+i25	250	MA-IVI 25 (43x60)
kombiniert mit Leistungsschornstein (2-zügig)	CI/BÜ 1608	S/SÜ 1608	80	MA-IV 1814 (38x66)	CI/BÜ+i 1608	S/SÜ+i 1608	80	MA-IVI 1810 (38x62)
	CI/BÜ 1610	S/SÜ 1610	100	MA-IV 1814 (38x66)	CI/BÜ+i 1610	S/SÜ+i 1610	100	MA-IVI 1810 (38x62)
	CI/BÜ 1612	S/SÜ 1612	120	MA-IV 1814 (38x66)	CI/BÜ+i 1612	S/SÜ+i 1612	120	MA-IVI 218 (38x87)
	CI/BÜ 1808	S/SÜ 1808	80	MA-IV 1814 (38x66)	CI/BÜ+i 1808	S/SÜ+i 1808	80	MA-IVI 1810 (38x62)
	CI/BÜ 1810	S/SÜ 1810	100	MA-IV 1814 (38x66)	CI/BÜ+i 1810	S/SÜ+i 1810	100	MA-IVI 1810 (38x62)
	CI/BÜ 1812	S/SÜ 1812	120	MA-IV 1814 (38x66)	CI/BÜ+i 1812	S/SÜ+i 1812	120	MA-IVI 218 (38x87)
	CI/BÜ 2008	S/SÜ 2008	80	MA-IV 1814 (38x66)	CI/BÜ+i 2008	S/SÜ+i 2008	80	MA-IVI 1810 (38x62)
	CI/BÜ 2010	S/SÜ 2010	100	MA-IV 1814 (38x66)	CI/BÜ+i 2010	S/SÜ+i 2010	100	MA-IVI 1810 (38x62)
	CI/BÜ 2012	S/SÜ 2012	120	MA-IV 1814 (38x66)	CI/BÜ+i 2012	S/SÜ+i 2012	120	MA-IVI 218 (38x87)
	CI/BÜ 2508	S/SÜ 2508	80	MA-IV 2516 (43x74)	CI/BÜ+i 2508	S/SÜ+i 2508	80	MA-IVI 225 (43x96)
	CI/BÜ 2510	S/SÜ 2510	100	MA-IV 2516 (43x74)	CI/BÜ+i 2510	S/SÜ+i 2510	100	MA-IVI 225 (43x96)
	CI/BÜ 2512	S/SÜ 2512	120	MA-IV 2516 (43x74)	CI/BÜ+i 2512	S/SÜ+i 2512	120	MA-IVI 225 (43x96)
kombiniert mit Premium-schornstein LAF (2-zügig)	L/BÜ 1608	SL/SÜ 1608	80	MA-IV 1814 (38x66)	L/BÜ+i 1608	SL/SÜ+i 1608	80	MA-IVI 1810 (38x62)
	L/BÜ 1610	SL/SÜ 1610	100	MA-IV 1814 (38x66)	L/BÜ+i 1610	SL/SÜ+i 1610	100	MA-IVI 1810 (38x62)
	L/BÜ 1612	SL/SÜ 1612	120	MA-IV 1814 (38x66)	L/BÜ+i 1612	SL/SÜ+i 1612	120	MA-IVI 218 (38x87)
	L/BÜ 1808	SL/SÜ 1808	80	MA-IV 2014 (40x69)	L/BÜ+i 1808	SL/SÜ+i 1808	80	MA-IVI 2010 (40x63)
	L/BÜ 1810	SL/SÜ 1810	100	MA-IV 2014 (40x69)	L/BÜ+i 1810	SL/SÜ+i 1810	100	MA-IVI 2010 (40x63)
	L/BÜ 1812	SL/SÜ 1812	120	MA-IV 2014 (40x69)	L/BÜ+i 1812	SL/SÜ+i 1812	120	MA-IVI 225 (43x96)
	L/BÜ 2008	SL/SÜ 2008	80	MA-IV 2516 (43x74)	L/BÜ+i 2008	SL/SÜ+i 2008	80	MA-IVI 225 (43x96)
	L/BÜ 2010	SL/SÜ 2010	100	MA-IV 2516 (43x74)	L/BÜ+i 2010	SL/SÜ+i 2010	100	MA-IVI 225 (43x96)
	L/BÜ 2012	SL/SÜ 2012	120	MA-IV 2516 (43x74)	L/BÜ+i 2012	SL/SÜ+i 2012	120	MA-IVI 225 (43x96)

weitere Kombinationen sind möglich

Kombinationsmöglichkeiten

	Datum	Name
gezeichnet :	14. 12. 2009	H F .

Systembeschreibung Seite : 35



Überdruckabgasleitung

EN 13063-2/-3
T200 P1 W2 O00

ERLUS^e
Hauptstrasse 106
D-84088 Neufahrn / NB

Produktangaben für die überdruckdichten Systemabgasleitungen

"ERLUS Überdruckabgasleitung SÜ" und "ERLUS Überdruckabgasleitung BÜ"
nach DIN EN 13063-2 : 2007 und EN 13063-3 : 2007.

Punkt	Herstellerangaben
Herstelleridentifikation	ERLUS AG, Hauptstrasse 106, 84088 Neufahrn NB
Produktbezeichnung und Erklärung	"ERLUS Überdruckabgasleitung SÜ" als geschoßhohes System oder "ERLUS Überdruckabgasleitung BÜ" als Systembausatz. Zweischalige feuchteunempfindliche Systemabgasleitung zur Verwendung mit Öl- und Gasfeuerstätten im Überdruckbetrieb. Raumluftunabhängige Betriebsweise nach EN 13036-3 : 2007 (Gegenstromausführung) oder hinterlüftete Betriebsweise nach EN 13063-2 : 2007 (Gleichstromausführung).
Maßangaben zu den Außenschalen	nach EN 12446 aktueller Stand
Maßangaben zu den Innenschalen	nach EN 12446 aktueller Stand
Versetzmittel	Elastomerdichtungen nach EN 14241-1 oder "ERLUS Muffenfüllmaterial" gem. Z 7.4-3292
Zusammenbaumethode der Komponenten. Einbaumethoden für Abschnitte. Verbindungsstücke und Zubehörteile	Zusammenbau der Elemente erfolgt nach den jeweiligen beiliegenden ERLUS-Versetzanleitungen (Beispiel : "Versetzanleitung ERLUS Überdruckabgasleitung BÜ") bzw. unter www.erlus.com ebenfalls einsehbar
Mindestabstand zu brennbaren Baustoffen	kein Mindestabstand bei der Systemabgasleitung T200. In Kombination mit Schornsteinen ist generell ein Abstand von 50mm einzuhalten, wenn brennbare Baustoffe großflächig angrenzen
Begrenzung der Höhe und freie Länge der Abgasanlage	Die maximale Bauhöhe beträgt 25m.
Lage der Reinigungsöffnungen	Vergleiche Zeichnungen
Feuerwiderstand bei Wirkrichtung von außen nach außen	entspricht nationalen Vorgaben
Nennbetriebstemperatur der Abgasanlage	Die Nennbetriebstemperatur beträgt 200 °C.
Gasdichtheitsklasse	Die Gasdichtheitsklasse der Abgasleitung ist P1 nach EN 13063-2 / -3
Außenmaße der Abgasanlage	siehe Tabelle mit beispielhaften Kombinationen
Wärmedurchlasswiderstand der Abgasanlage	$R = 0 \text{ m}^2 \text{ KW}$
Rauigkeitsbeiwert	0,0015m
Strömungstechnische Sicherheitszahl	$S_{EB} = 1,2$ nach EN 13 384

Produktanlagen für die überdruckdichten Systemabgasleitungen

	Datum	Name
gezeichnet :	14. 12. 2009	H F .

Systembeschreibung Seite : 36