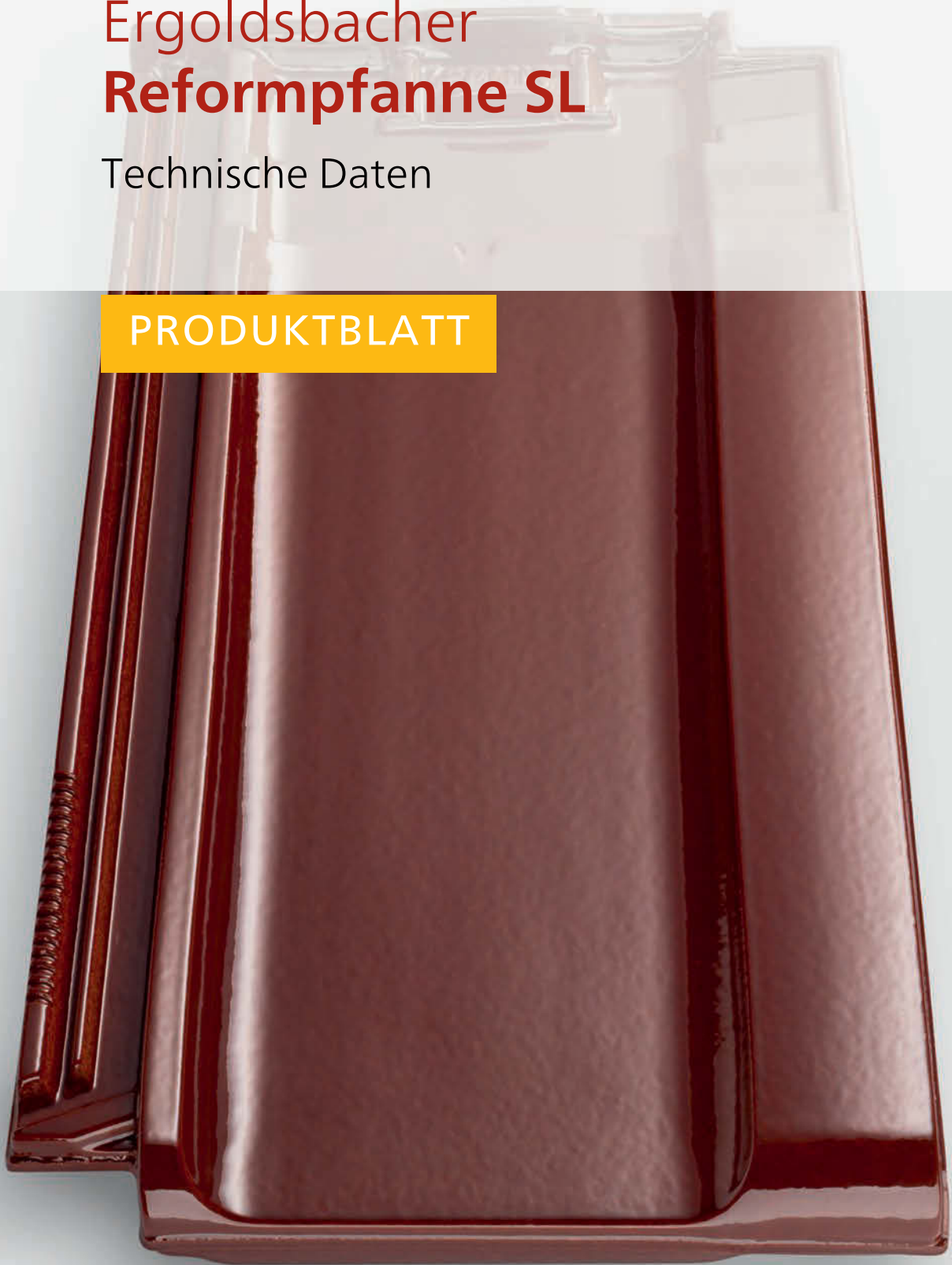


# Ergoldsbacher **Reformpfanne SL**

Technische Daten

PRODUKTBLATT



**ERLUS** 

Qualität aus Deutschland

## Die Ergoldsbacher Reformpfanne SL – geradlinig, zeitlos und vielseitig einsetzbar

Die klare Linienführung der Ergoldsbacher Reformpfanne SL ist zeitlos. Deshalb harmonisiert sie mit vielen Haustypen und Baustilen. Die hinterdeckende Dachpfanne eignet sich sehr gut für die Sanierung, weil der variable Lattbereich von 33,5 bis 36,5 cm eine optimale Anpassung an bestehende Dächer ermöglicht. Aber auch im Neubau kann die Ergoldsbacher Reformpfanne SL optisch Akzente setzen, besonders bei modernen Baukörpern ohne Dachüberstand.

**Idealer Sanierungsziegel**  
(3 cm Verschieberegion, Lattweiten-  
gruppe 34,0 cm)

**Umfangreiches Zubehör**  
inklusive Alu-Zubehör  
aus einer Hand

**Regeldachneigung 25°**  
nach Dachdecker-  
Fachregelwerk

**Große Farbauswahl**

**Leichtes Handling**  
3,5 kg pro Stück

**Profitabel**  
ab 12,2 Stück pro m<sup>2</sup>

**Kostensparende Alternative  
zu Glattziegeln**

**Hohe Regeneintragssicherheit**  
durch doppelte Seitenverfaltung





## Technische Daten

Größe:

ca. 26,0 x 43,0 cm

Lattweite:

ca. 33,5 – 36,5 cm

Mittlere Deckbreite:

ca. 22,4 cm

Bedarf je m<sup>2</sup>:

ca. 12,2 – 13,3 Stück

Gewicht je Stück:

ca. 3,5 kg

Gewicht nach DIN 1055 einschl. Lattung:

ca. 0,55 kN/m<sup>2</sup>

Realgewicht ohne Lattung:

ca. 44 kg/m<sup>2</sup>

Paletteninhalt:

224 Stück

Palettengewicht:

ca. 840 kg

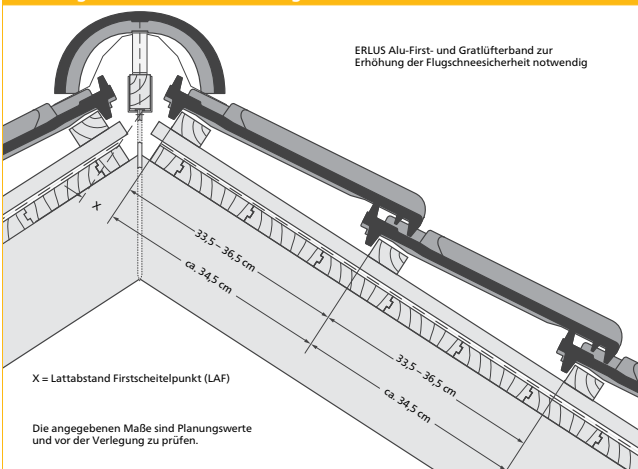
Bündelgröße:

4 Stück

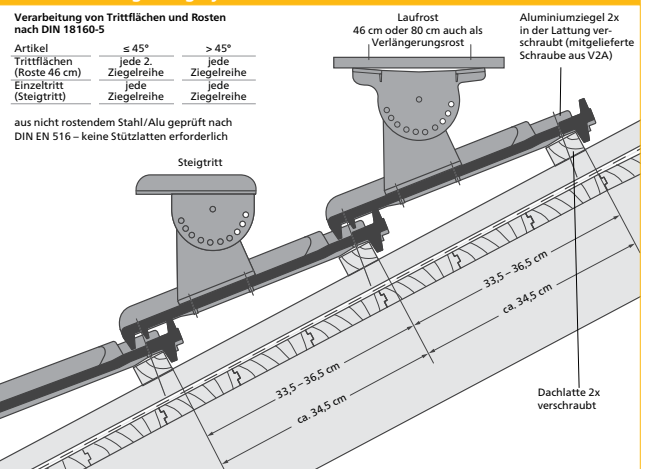
Lattweitengruppe:

34,0 cm

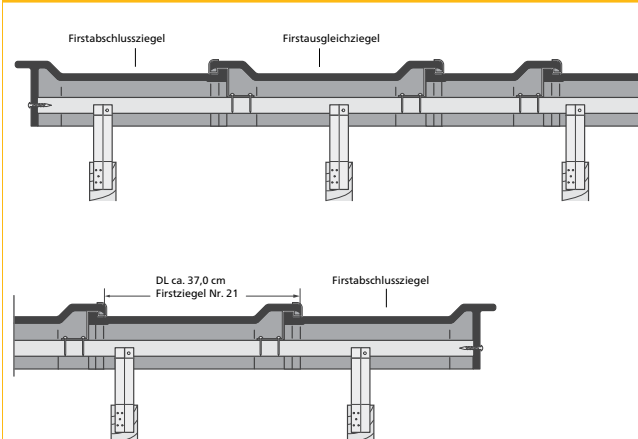
### Firstziegel Nr. 21 mit Standardziegeln



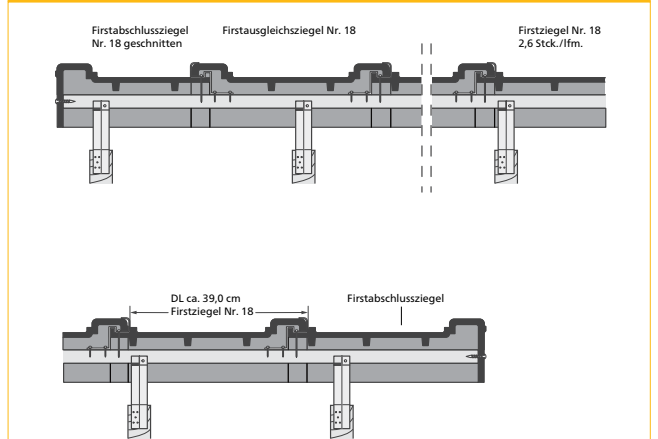
### ERLUS Dachbegehungssystem



### Firstziegel Nr. 21



### Firstziegel Nr. 18



### X-Maß LAF in mm

### Maßangaben für Ausführung mit Flächenziegeln <sup>1)</sup>

Dachneigung in °	10	15	20	25	30	35	40	45	50	55	60
Firstziegel Nr. 15	75	70	65	60	60	55	65	50	80	–	–
Firstziegel Nr. 15 Lü	75	75	70	65	65	60	60	–	–	–	–
Firstziegel Nr. 17	75	70	65	60	60	55	65	50	60	–	–
Firstziegel Nr. 17 Lü	75	70	65	65	60	60	65	–	–	–	–
Firstziegel Nr. 18	60	55	50	45	40	40	40	40	35	35	45
Firstziegel Nr. 19 Lü	60	55	50	45	40	40	40	40	–	–	–
Firstziegel Nr. 21	60	55	50	45	40	40	35	35	35	25	25

1) mit Alu-First- und Gratlüfterband

## Zuordnung von Zusatzmaßnahmen für die Ergoldsbacher Reformpfanne SL

### Regeldachneigung 25°, Mindestdachneigung 10°, entsprechend den allgemein anerkannten Regeln der Technik

(nach dem ZVDH-Merkblatt Unterdächer, Unterdeckungen und Unterspannungen und den Grundregeln des DDH)

Mehr zum Thema „geeignete regensichernde Zusatzmaßnahmen“ finden Sie in unserer technischen Information für Planer und Verarbeiter

#### Erhöhte Anforderungen können sich ergeben durch

**Nutzung:** Dachgeschoss, insbesondere zu Wohnzwecken (= zwei erhöhte Anforderungen)

**Konstruktion:** besondere Dachformen (z. B. Schmetterlingsdächer), große Sparrenlängen (größer als 10 m), stark gegliederte Dachformen (z. B. durch Kehlen, Gauben etc.)

**Klimatische Verhältnisse:** exponierte Lage, extreme Standorte, schneereiche Gebiete, windreiche Gebiete

**Technische Anlagen:** Auf- oder Indachsysteme, Klimageräte, Antennenanlagen, Laufanlagen, Belichtungs-, Schneefangsysteme, etc.

#### Klassen

**Klasse 1:** wasserdichtes Unterdach (1.1.)

**Klasse 2:** regensicheres Unterdach (1.2.)

**Klasse 3:** naht- und perforationsgesicherte Unterdeckung (2.1.)  
naht- und perforationsgesicherte Unterspannung (3.1.)

**Klasse 4:** verschweißte/verklebte Unterdeckung (2.2.)  
überdeckte Unterdeckung aus Bitumenbahnen (2.3.)  
nahtgesicherte Unterspannung (3.2.)

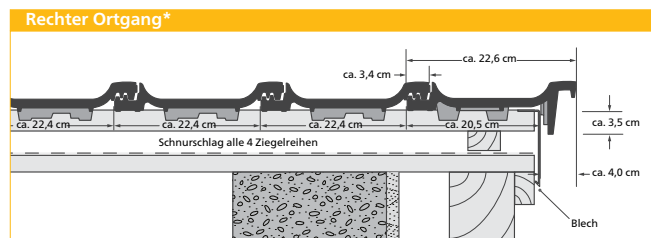
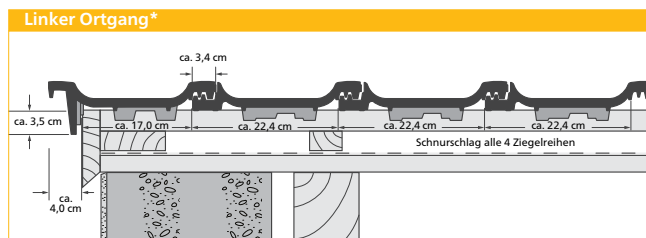
**Klasse 5:** überlappte/verfaltzte Unterdeckung (2.4.)

**Klasse 6:** Unterspannung (3.3.)

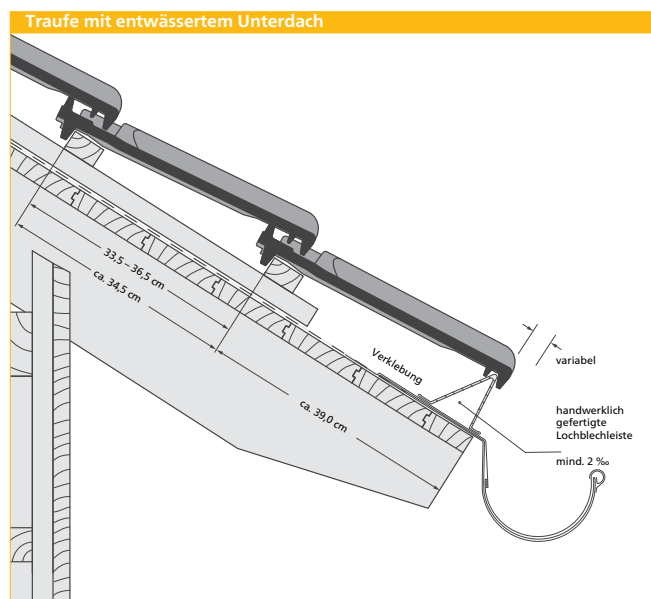
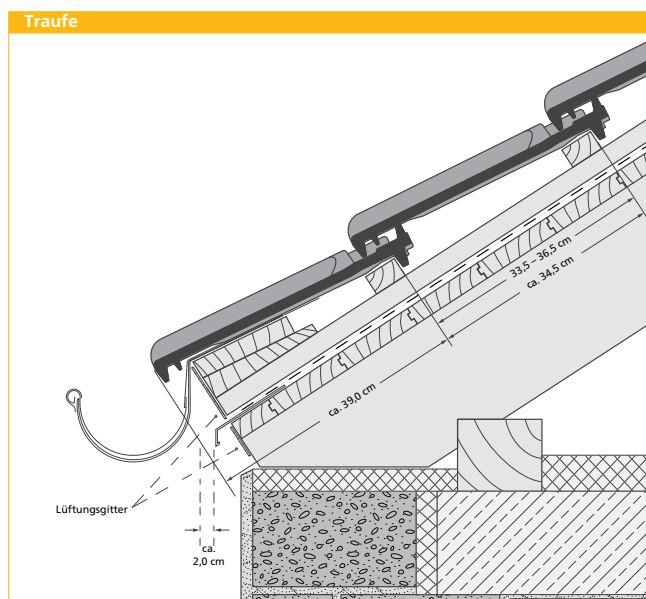
### Übersicht weitere erhöhte Anforderungen

Dachneigung	keine weitere erh. Anf.*	eine weitere erh. Anf.*	zwei weitere erh. Anf.*	drei weitere erh. Anf.*
≥ 25°	Klasse 6	Klasse 6	Klasse 5	Klasse 4
von < 25° bis ≥ 21°	Klasse 4	Klasse 4	Klasse 3	Klasse 3
von < 21° bis ≥ 17°	Klasse 3	Klasse 3	Klasse 3	Klasse 3*
von < 17° bis ≥ 13°	Klasse 2	Klasse 2	Klasse 1	Klasse 1
von < 13° bis ≥ 10°	Klasse 1	Klasse 1	Klasse 1	Klasse 1

\* Die in der Tabelle genannten Zusatzmaßnahmen sind Mindestmaßnahmen unter Berücksichtigung der Tabelle 1 des Merkblattes „Unterdächer, Unterdeckungen, Unterspannungen“. Unterdeckplatten sind gemäß der Klassifizierung im Merkblatt für „Unterdächer, Unterdeckungen und Unterspannungen“ zuzuordnen. Erhöhte Anforderungen bilden Kategorien gemäß Kapitel 1.1.3. Weitere erhöhte Anforderungen können sich aus der Gewichtung innerhalb einer Kategorie ergeben gemäß 1.1.3. Ergeben. Z. B. können klimatische Verhältnisse mehrere erhöhte Anforderungen ergeben. Nur zulässig, wenn ein Nachweis hinsichtlich der Funktionssicherheit der verwendeten Produkte einschließlich des Zubehörs (Dichtbänder oder Dichtungsmassen unter Konterlaten, Klebbänder, vorkonfektionierte Nahtsicherung) im Rahmen einer Schlagregenprüfung sowie eines 24-stündigen Beregnungstests bei einer Dachneigung von 15° herstellereitig erfolgt ist. Andernfalls ist die nächsthöhere Klasse zu wählen. Herstellerseitige Einschränkungen sind zu berücksichtigen. Hinweise zur Perforations-sicherung sind dem Produktdatenblatt zu entnehmen. Sie können in den Klassen 3 bis 6 verwendet werden.



\* Bei flacher Dachneigung ist das Verschraubungsloch im Ortgang dauerelastisch (z. B. mit Spenglerschrauben) abzudichten.



Die Zeichnungen sind nicht maßstäblich abgebildet. CAD-Zeichnungen im Maßstab erhalten Sie zum Downloaden unter [www.erlus.com](http://www.erlus.com). ERLUS empfiehlt den Einsatz eines Traufbleches.



Naturrot



Rot



Kupferbraun



Brazilbraun



Anthrazit



Basaltgrau



Burgund

Die **Ergoldsbacher Reformpfanne SL** übertrifft, wie alle Ergoldsbacher Tondachziegel, die in der Dachziegelnorm DIN EN 1304 geforderten Güteeigenschaften. Ergoldsbacher Dachziegel sind ein natürlicher Baustoff, was auch daran zu erkennen ist, dass sich die einzelnen Ziegel in Farbnuancen voneinander unterscheiden.

Da in verschiedenen europäischen Ländern unterschiedliche Regelwerke und handwerkliche Verarbeitungstraditionen vorherrschen, haben unsere Herstellervorschriften Vorrang. Zusatzmaßnahmen zur Windsogsicherung sollten generell gemäß den jeweils gültigen Regeln ausgeführt werden.

Die angegebenen Größen und Gewichte sind Normalwerte. Durch Wechsel im Rohmaterial und unterschiedliches Schwindverhalten sind Maßabweichungen nicht immer vermeidbar. Es ist deshalb zweckmäßig, vor der Verarbeitung der Ziegel an der Baustelle die Deckmaße zu prüfen.

Gelegentliche Lädierungen sind produktions- und transportbedingt und beeinträchtigen nicht die Qualität der Dachziegel.



Standardziegel



Ortgangziegel links



Ortgangziegel rechts



Lüftungziegel <sup>1)</sup>



Walmkappe



Firstziegel Nr. 15



Firstlüfterziegel Nr. 15 Lü <sup>2)</sup>



Firstziegel Nr. 18



Firstlüfterziegel mit Nase Nr. 19 Lü <sup>2)</sup>



Firstziegel Nr. 21



Alu-Sanitärlüfter <sup>3) 4)</sup>



Alu-Durchführungziegel f. Solaranlagen <sup>4)</sup>



Alu-Solarträger <sup>4)</sup>



Alu-Antennenhaube <sup>4)</sup>

1) Lüftungsquerschnitt 33 cm<sup>2</sup>  
 2) empfohlen für die vollkeramische Lüftung bis 10 m Sparrenlänge  
 3) ø 125 mm, Lüftungsquerschnitt 122 cm<sup>2</sup>  
 4) mit Grundplatte

**Außerdem sind erhältlich:**

- ERLUS Dachbegehungssystem aus Aluminium, pulverbeschichtet
- ERLUS Schneefangsystem aus Aluminium, pulverbeschichtet
- Thermenadapter aus Keramik
- ERLUS Universal Sturmklammern nach DIN EN 14437
- Firstklammern, etc.

**Das gesamte Sortiment finden Sie in unserem ERLOTON® Systemzubehör-Prospekt!**

## ERLUS AG

Hauptstraße 106  
84088 Neufahrn/NB  
T 08773 18-0  
F 08773 18 49 113  
info@erlus.com  
www.erlus.com



Modell- und Farbänderungen vorbehalten. Originalgetreue Farbwiedergabe kann im Druck nicht garantiert werden. **Dieser Prospekt entspricht dem Stand Juni 2016.**

**Urheberrechtshinweis** © ERLUS AG 2016. Alle Rechte vorbehalten. Diese urheberrechtlich geschützten Unterlagen dürfen – auch auszugsweise – nur mit vorheriger Genehmigung der ERLUS AG vervielfältigt, abgeändert oder in irgendeiner Form oder irgendeinem Medium weitergegeben oder in einer Datenbank oder einem anderen Datenspeichersystem gespeichert werden. Eine Verwendung ohne vorherige Genehmigung gilt als Verstoß gegen die jeweiligen Copyright-Bestimmungen.