

Ergoldsbacher **E 58 PLUS**®

Tehnički podaci

SPECIFIKACIJA PROIZVODA

ERLUS 

Njemačka kvaliteta!

Ergoldsbacher E 58 PLUS® –

Crijep E58 u PLUS formatu za saniranje velikih površina

Veliki crijep lijepog oblika je od sada mjerilo kao jedini glineni crijep u Europi Ergoldsbacher E 58 PLUS ima klasu otpornosti na tuču br.5. Ovaj robusni crijep je također iznimno otporan na prokišavanje jer se zahvaljujući njegovom obliku stvara manje nabora na površini krova. K tomu je isplativ, jednostavan za polaganje (raspon pomaka do 30mm) te zato naročito prikladan za saniranje objekata s velikim površinama.



Ekonomično

kod velikih površina,
oko 7,4 - 8 komada/m²

30 mm
raspon pomaka

Uobičajeni nagib
krova 20°

Iznimno jednostavan
za polaganje
zahvaljujući 4 dijelnim utorima
4 komada u snopovima

Glatka keramička
površina

Ugodno za saniranje

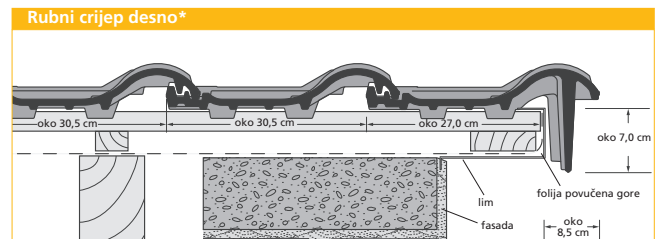
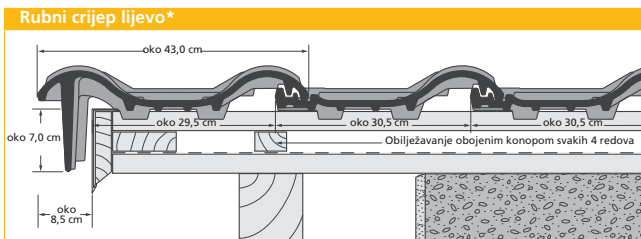
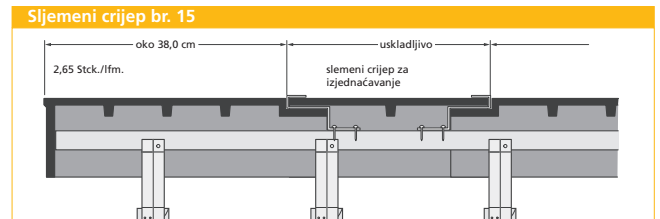
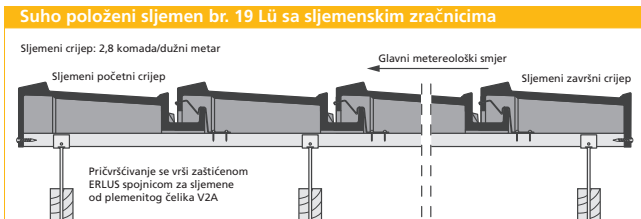
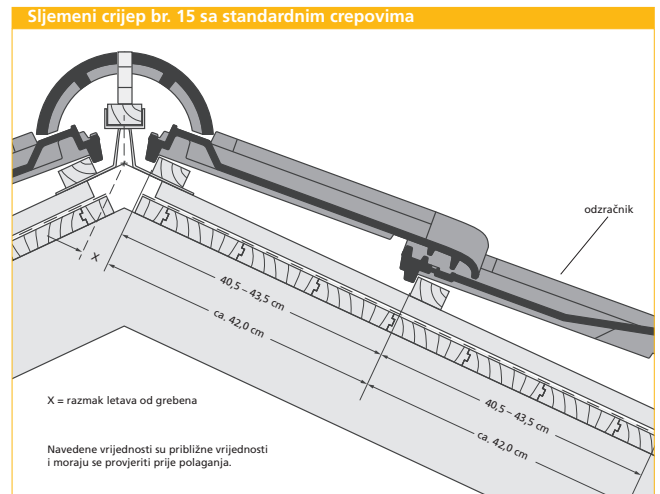
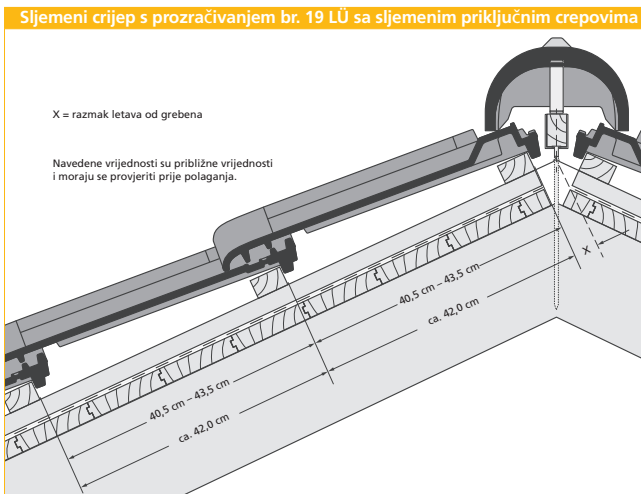
Klasa otpornosti na tuču br. 5
kao prvi certificirani crijep u Europi

Iznimno robusan i otporan na lomljenje



Tehnički podaci

Dimenzije:	oko 36,0 x 54,0 cm
Duljina pokrivanja:	oko 40,5 - 43,5 cm
Srednja širina pokrivanja:	30,5 cm
Potrošnja po m ² :	od 7,4 kom.
Težina po jedinici:	oko 5,8 kg
Težina po m ² sukladno normi DIN 1055, uključ. letvenicu:	oko 0,55 kN/m ²
Realna težina bez letvenice:	oko 43,0 kg -46,5 kg/m ²
Sadržaj palete:	168 kom.
Težina palete:	oko 1110 kg
Dimenzija snopa:	4 kom.
Klasa otpornosti na tuču (HWK):	5



* Kod niskih nagiba krova valja rupu za spajanje vijcima u rubnom crijevu zabrtviti na način da je zajamčena trajna elastičnost (npr. vijci s brtvenom podloškom).

Model sljemena koji odgovara nagibu krova

X- dimenzija LAF u mm	sa sljemanim priključnim crepovima ¹⁾										sa standardnim crepovima ²⁾												
	10	15	20	25	30	35	40	45	50	55	60	10	15	20	25	30	35	40	45	50	55	60	
Nagib krova °	10	15	20	25	30	35	40	45	50	55	60	10	15	20	25	30	35	40	45	50	55	60	
Sljemeni crijev br.: 15	-	-	-	-	-	-	-	-	-	-	-	90 ²⁾	85 ²⁾	85 ²⁾	75 ²⁾	65 ²⁾	60 ²⁾	55 ²⁾	50 ²⁾	45 ²⁾	-	-	-
Sljemeni crijev br.: 15 LÜ	60	55	55	50	40	40	40	45	45	45 ²⁾	40 ²⁾	-	-	-	-	-	-	-	-	-	-	-	
Sljemeni crijev br.: 18	60	55	50	40	30	20	15	10	-	-	-	40 ²⁾	35 ²⁾	45 ²⁾	40 ²⁾	35 ²⁾	45 ²⁾	45 ²⁾	45 ²⁾	45 ²⁾	35 ²⁾	20 ²⁾	-
Sljemeni crijev br.: 19 LÜ	40	35	40	35	30	20	15	10	-	-	-	-	-	-	-	-	-	-	-	-	-	-	-
Sljemeni crijev br.: 21	60	55	50	40	30	20	15	10	-	-	-	-	-	-	-	-	-	-	-	-	-	-	-

1) bez sljemenske Alutrake prezračivanje

2) sa sljemenske Alutrake prezračivanje

Svrstavanje dodatnih mjera za Ergoldsbacher užlijebljeni crijep E58 PLUS®

Uobičajeni nagib krova 20°, minimalni nagib krova 10°, sukladno dostignućima tehnologije

(prema naputku ZVDH-a za krovne podloge, slaganu hidroizolaciju i metražnu hidroizolaciju i osnovnim pravilima DDH-a)

Više o temi "odgovarajuće dodatne mjere protiv kiše" ćete naći u našim tehničkim informacijama za planere i obrađivače.

Zahtjevniji kriteriji na temelju:

korištenja: potkrovlje, prije svega u stambene svrhe
(= dva zahtjevnija kriterija)

konstrukcija: kod posebnih oblika krovova (npr. leptirasti krovovi), kod velikih duljina rožnika (> 10 m), i kod izrazito raščlanjenih oblika krovova (npr. žljebovima, tavanskim prozorima itd.)

klimatskih prilika: eksponirani položaj, ekstremna lokacija, regije s obiljem snježnih oborina, vjetrovite regije

Tehnička postrojenja na ili u sklopu sustava krova, klima klima uređaji, antenski sustavi, sustavi za hodanje po krovu, sustavi rasvjete i sustavi za hvatanje snijega itd.

Razredi

Razred 1: nepropusna krovna podloga (1. 1.)

Razred 2: nepromoćiva krovna podloga (1. 2.)

Razred 3: hidroizolacija sa zaštićenim šavom i perforacijom (2. 1.)
metražna hidroizolacija sa zaštićenim šavom i perforacijom (3. 1.)

Razred 4: toplinski spojena / zalijepljena hidroizolacija (2. 2.)
prekrivena hidroizolacija od bitumenskih staza (2. 3.)
metražna hidroizolacija sa zaštićenim šavom (3. 2.)

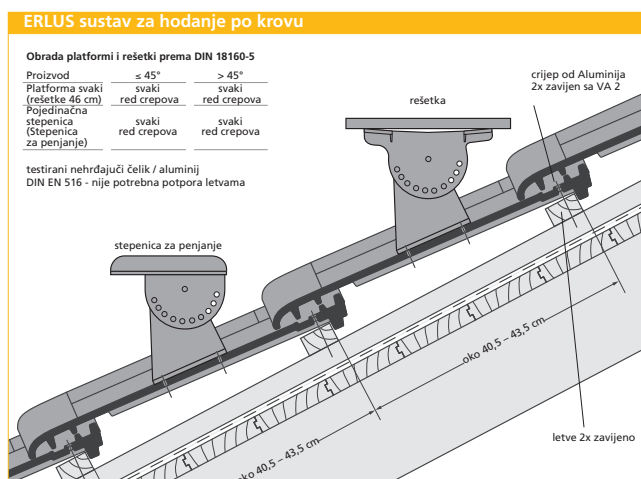
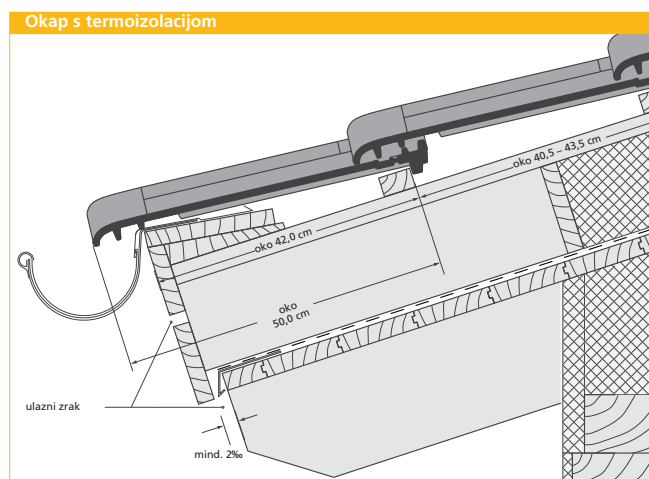
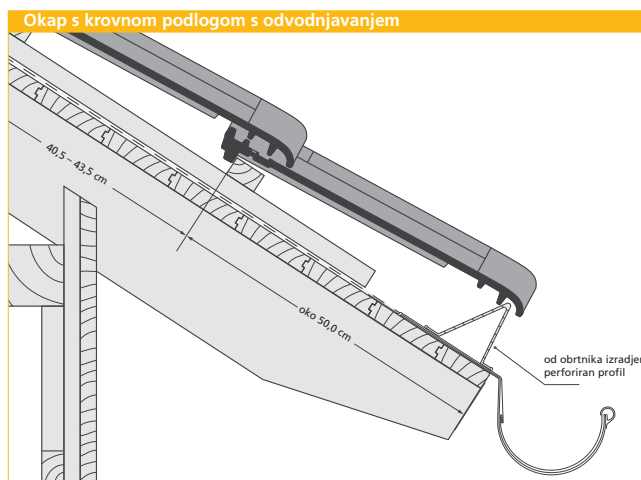
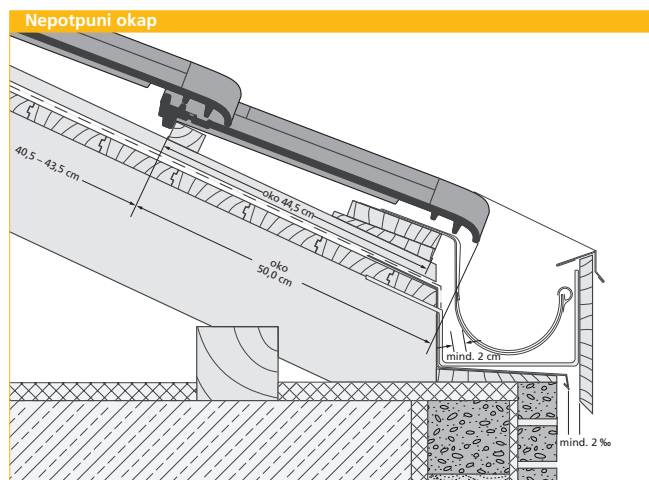
Razred 5: preklapljena / presavijena metražna hidroizolacija (2. 4.)

Razred 6: metražna hidroizolacija (3. 3.)

Pregled ostalih zahtjevnijih kriterija

Nagib krova	bez dodatnih zahtjevnijih kriterija*	jedan dodatni zahtjevniji kriterij*	dva dodatna zahtjevnija kriterija*	tri dodatna zahtjevnija kriterija*
≥ 20°	Razred 6	Razred 6	Razred 5	Razred 4
von < 20° bis ≥ 16°	Razred 4	Razred 4	Razred 3	Razred 3
von < 16° bis ≥ 12°	Razred 3	Razred 3	Razred 3	Razred 3*
von < 12° bis ≥ 10°	Razred 2	Razred 2	Razred 1	Razred 1

* Dodatne mjere koje se navode u tablici su minimalne mjere, uzimajući u obzir tablicu 1 naputka za krovne podloge, slaganu hidroizolaciju i metražnu hidroizolaciju. Podložne ploče valja svrstavati sukladno klasifikaciji u naputku za krovne podloge, slaganu hidroizolaciju i metražnu hidroizolaciju. Zahtjevniji kriteriji čine kategorije sukladno poglavlju 1. 1. 3. Dodatni zahtjevniji kriteriji mogu proizaći iz valorizacije unutar određene kategorije sukladno 1.1.3. Npr. na temelju klimatskih prilika može proizaći više zahtjevnijih kriterija. Samo dopustivo ako su uporabljeni proizvodi, uključujući pribor (brtvene trake ili mase za brtvljenje ispod spojnih letava, ljepljive trake, primarno konfekcionirana zaštita za šavove) u sklopu ispitivanja otpornosti na udare kiše te 24-satne provjere na kišu kod nagiba krova od 15°. U suprotnome valja odabrati sljedeću višu klasu. Moraju se uzeti u obzir ograničenja od strane proizvođača. Napomene za osiguranje perforacije nalaze se u tehničkom listu proizvoda. Mogu se koristiti u razredima 3 do 6.





Prirodno crvena



Engoba bakrenosmeđa



Engoba antracitna



Engoba crna mat

Ergoldsbacher E58 PLUS® nadmašuje karakteristike kakvoće koje se zahtijevaju u normi za krovne crijepove DIN EN 1304, što je odlika svih glinenih crijepova Ergoldsbacher. Krovni crijevovi Ergoldsbacher su prirodni građevinski materijal. Prirodnost je prepoznatljiva i po tome što se pojedinačni crijevovi međusobno razlikuju po nijansama boja.

Pošto se u državama diljem Europe primjenjuju različiti pravilnici i različite tradicije obrtnika kod rukovanja materijalom, prioritet imaju naši propisi proizvođača. Dopunske mjere radi zaštite od vrtloga vjetra valja općenito izvoditi sukladno pravilima koja su na snazi.

Dimenzije i težine koje se navode su normalne vrijednosti. Na temelju preinaka u sirovini i različitih reakcija na skupljanje nije uvijek moguće izbjeći odstupanja u dimenziji. Stoga je svrsishodno prije uporabe crepova na gradilištu provjeriti dimenzije koje su predviđene za pokrivanje.

Pojedinačne nepravilnosti na jedinicama su uvjetovane proizvodnjom i prijevozom, ali nemaju negativnog utjecaja na kakvoću krovnog crijepa.



Standardni crijev



Užji crijev¹⁾



Rubni crijev lijevi



Rubni crijev desni



Crijev dvostrukog vala²⁾



Priključni crijev slijeme



Priključni rubni lijevi



Priključni rubni desni



Priključni dvostruki



Crijev za jednostrešni krov



Rubni za jednostrešni krov lijevi



Rubni za jednostrešni krov desni



Crijev odzračnik³⁾



Sljemeni razdeljeni crijev³⁾



Sljemeni crijev br. 15



Sljemeni crijev zračnik br. 15 Lü⁴⁾



Sljemeni crijev br. 18



Sljemeni crijev zračnik br. 19 Lü⁴⁾



Sljemeni crijev br. 21



Sanitarni zračnik od aluminija⁵⁾⁶⁾



Crijev s provodnikom od aluminija za fotonaponskesustave⁶⁾



Crijev s nosačem od aluminija za solarne sustave⁶⁾



Crijev s aluminijskim pokrovom za antene⁶⁾

- 1) Širina pokrivanja oko 24,0 cm
- 2) Širina pokrivanja oko 38,0 cm
- 3) Promjer prozračivanja 25 cm²
- 4) Preporučeno za prozračivanje od čiste keramike do 10 m dužine rožnika
- 5) 125 mm, promjer prozračivanja 122 cm²
- 6) s temeljnom pločom

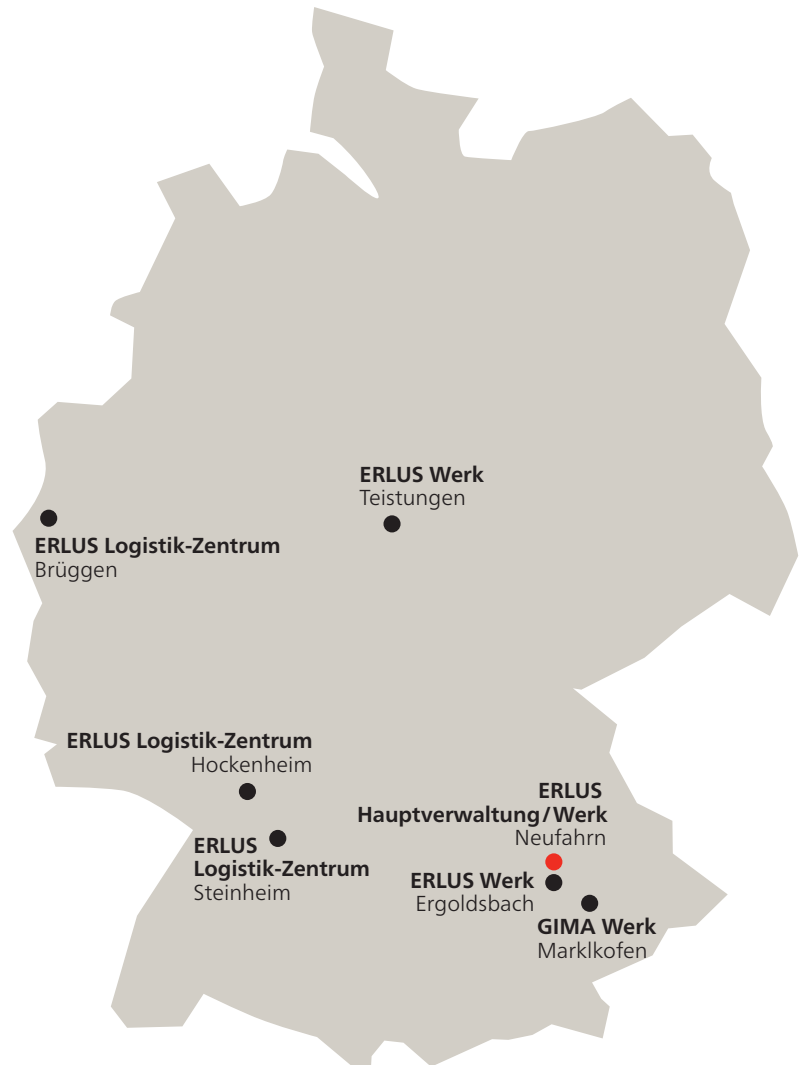
Naš prodajni program sadrži dodatno:

- ERLUS sustav za hodanje po krovu od aluminija, s praškastim premazom
- ERLUS sustav za hvatanje snijega od aluminija, s praškastim premazom
- ERLUS sanitarni zračnik DN 125 iz keramike (gline)
- Terme adapter od keramike
- ERLUS univerzalne spojnice protiv oluje prema DIN EN 14437
- Sljemene spojnice itd.

Zatražite naš prospekt Erloton® pribor za sustave!

ERLUS AG

Hauptstraße 106
84088 Neufahrn/NB
T 08773 18-0
F 08773 1849300
info@erlus.com
www.erlus.com



Pridržava se pravo na preinake modela i boja. U tiskanom materijalu se ne može zajamčiti reprodukcija boja koja su vjerne izvorniku.

Akualnost prospekta: izdanje od lipanj 2017.

Napomena o autorskim pravima © ERLUS AG 2017. Sva prava pridržana. Umnožavanje, preinačenje ili prosljeđivanje u bilo kojem obliku ili na bilo kojem mediju ili pohranjivanje u bazi podataka ili nekom drugom sustavu za pohranu podataka ove autorskim pravom zaštićene dokumentacije u cijelosti ili samo izvadaka iste dopušteno je samo uz prethodno odobrenje tvrtke ERLUS AG. Korištenje bez prethodnog odobrenja smatra se kršenjem odgovarajućih odredbi o autorskim pravima.