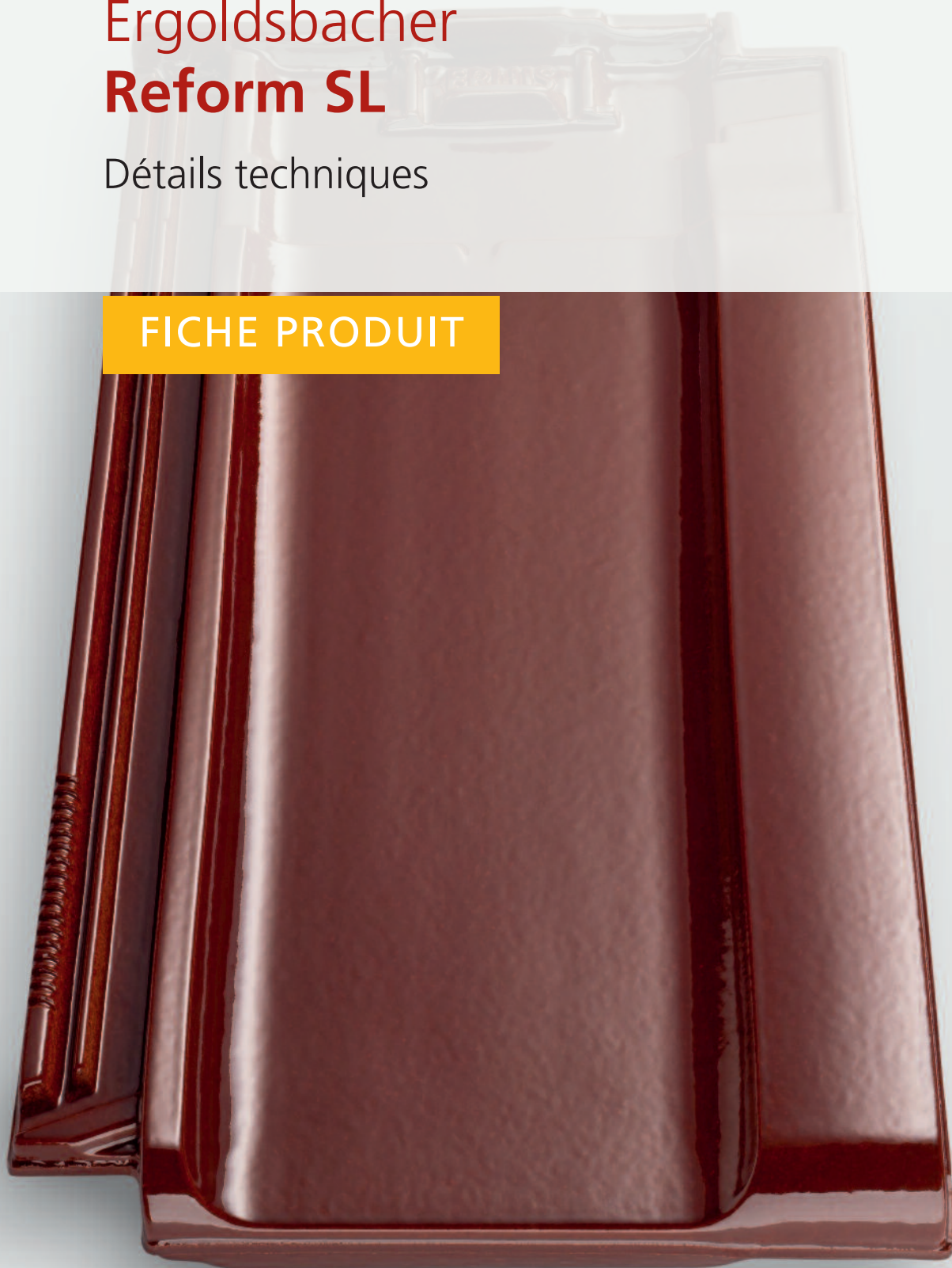


Ergoldsbacher **Reform SL**

Détails techniques

FICHE PRODUIT



ERLUS 

FABRICATION ALLEMANDE

Tuile REFORM SL

Linéaire, intemporelle et polyvalente

Les lignes épurées de la tuile REFORM SL sont intemporelles. Elle s'harmonise ainsi avec tous types de bâtiments et avec tous les styles architecturaux. La conception de tête de tuile lui permet d'être très bien adaptée à la rénovation d'une toiture existante avec un pureau variable de 33,5 cm à 36,5 cm. Dans la construction neuve la tuile REFORM SL va mettre l'accent sur un rendu esthétique résolument contemporain qui sied tout particulièrement pour les réalisations modernes sans débord de toiture.



Idéale pour la rénovation

3 cm de pureau variable
Groupe de pureau: 34,0 cm

Gamme complète d'accessoires

comprenant les tuiles aluminium assorties

Pente nominale (sans écran) : 25°

Confortable à la prise en mains

3,5 kg par tuile.

Rentable

à partir de 12,2 pièces par m²

Tuile au rendu contemporain plus économique qu'un pureau plat

Grand choix de coloris

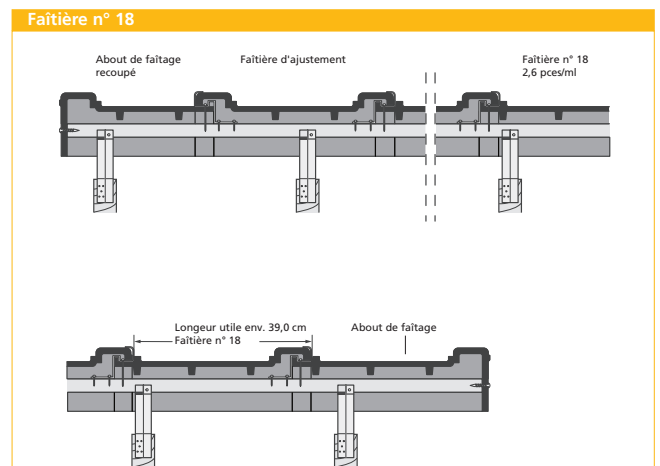
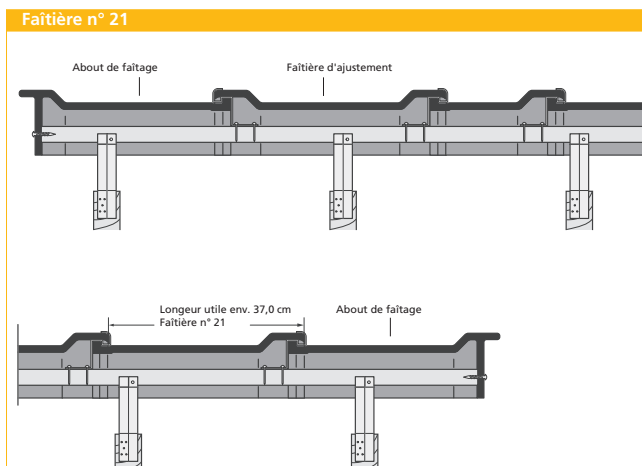
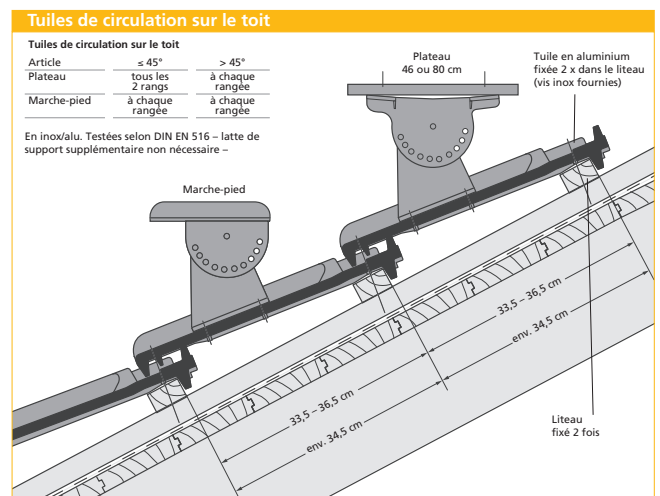
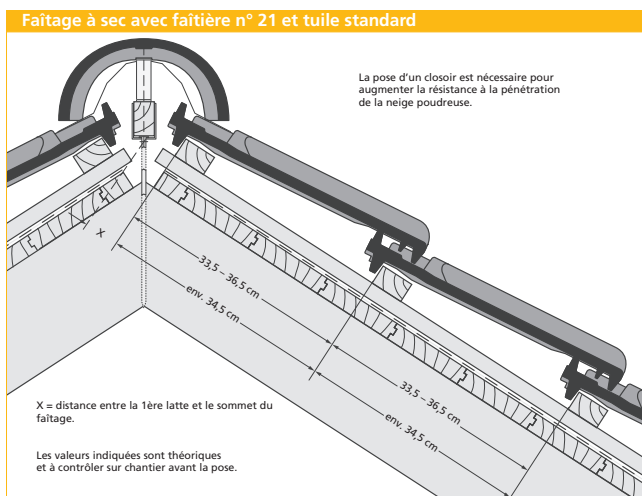
Haute résistance à la pénétration

de la pluie battante grâce à son double emboîtement latéral



Caractéristiques techniques

Dimensions :	env. 26,0 x 43,0 cm
Pureau moyen :	env. 33,5 – 36,5 cm
Largeur utile :	env. 22,4 cm
Tuiles par m ² :	depuis 12,2 pièces
Poids au m ² , selon DIN 1055, lattage inclus :	env. 0,55 kN/m ²
Poids réel au m ² sans lattage :	env. 44 kg/m ²
Nombre de pièces par palette :	224 pièces
Poids de la palette :	env. 870 kg
Paquets de :	4 pièces
Classe de résistance à la grêle :	4
Groupe de pureau :	34,0 cm



X (distance) en mm	Distance entre l'axe du faitage et la 1ère latte ¹⁾										
Pente en °	10	15	20	25	30	35	40	45	50	55	60
Faitière n° 15	75	70	65	60	60	55	65	50	80	–	–
Faitière ventilée n° 15 LÜ	75	75	70	65	65	60	60	–	–	–	–
Faitière n° 17	75	70	65	60	60	55	65	50	60	–	–
Faitière ventilée n° 17 LÜ	75	70	65	65	60	60	65	–	–	–	–
Faitière n° 18	60	55	50	45	40	40	40	40	35	35	45
Faitière n° 19 LÜ	60	55	50	45	40	40	40	40	–	–	–
Faitière n° 21	60	55	50	45	40	40	35	35	35	25	25

1) avec closoir

La mise en oeuvre des tuiles Reform SL doit être conforme aux prescriptions du D.T.U. 40.21 (travaux de couverture en tuiles de terre cuite à emboîtement et à glissement) pour tout chantier réalisé en France.

Prescriptions de pose ERLUS pour la tuile Reform SL et le type de sous-couverture à mettre en oeuvre selon la pente du toit ainsi que les contraintes supplémentaires constatées sur chantier

d'après la fiche technique sous-toitures, écrans rigides de sous-toiture et écrans souples de sous-toitures de la ZVDH (Fédération Nationale des artisans couvreurs allemands) et d'après les règles de base des couvreurs, pente nominale 25°, pente minimale 10°, selon les avancées technologiques actuelles.

Contraintes supplémentaires à prendre en compte et à additionner le cas échéant :

Utilisation : Combles aménagés (2 contraintes)

Construction : Formes de toitures particulières (par ex. toit en V/papillon); Rampants de grande longueur (> 10 m); Toitures avec de nombreux points singuliers (noues, lucarnes)

Conditions climatiques : Situation exposée; Localisation extrême; Zone très enneigée; Zone très exposée au vent

Installations techniques : Panneaux solaires intégrés ou en surtoiture; Système de climatisation sur le toit; Installation d'antenne; Système de circulation sur le toit; Fenêtre de toit

Classes

Classe 1: Membrane étanche à l'eau recouvrant la contrelatte, soudée ou collée

Classe 2: Sous-couverture sécurisée à la pluie comme complément d'étanchéité simple posée sous la contrelatte avec traitement consolidé des joints/raccords et étanchéité des clous posés sous la contrelatte

Classe 3: Ecran souple ou rigide posé sur un support continu (isolant ou voligeage) avec traitement consolidé des joints/raccords et étanchéité des clous sous la contrelatte Ecran souple posé sur support discontinu (sans isolant en contact) avec un traitement consolidé des joints/raccords et étanchéité des clous sous la contrelatte

Classe 4: Sous-toiture souple ou rigide posée sur support continu (isolant ou voligeage) avec traitement consolidé des joints/raccords Sous-toiture bitumineuse posée sur support continu (isolant ou voligeage) avec chevauchement et clouage des lés Ecran souple posé sur support discontinu (sans isolant en contact) avec traitement consolidé des joints/raccords

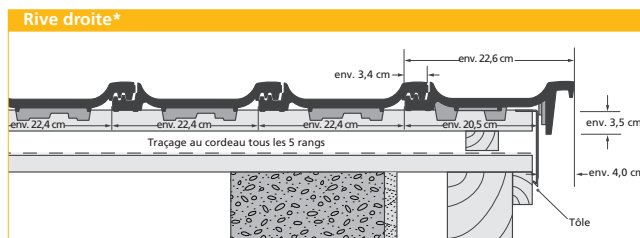
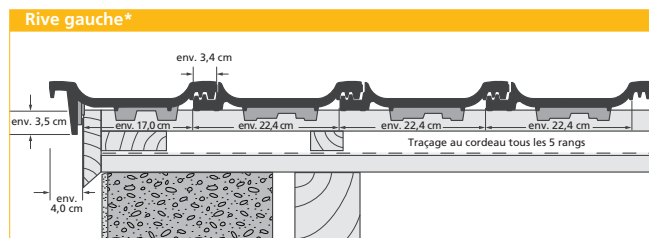
Classe 5: Ecran de sous-toiture souple ou rigide posé sur support continu (isolant ou voligeage) avec chevauchement des lés Ecran de sous-toiture souple ou rigide posé sur support continu (isolant ou voligeage) avec chevauchement des lés

Classe 6: Ecran souple de sous-toiture posé sur support discontinu (sans isolant en contact) avec chevauchement des lés

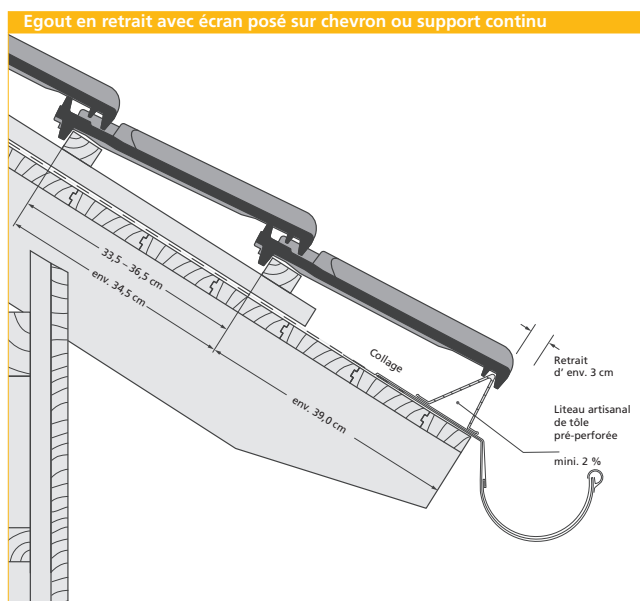
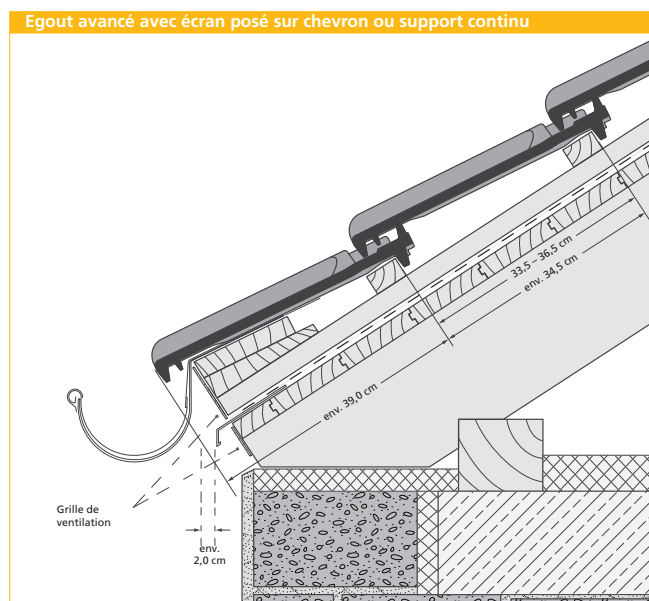
Définition du type de sous-couverture à utiliser

Pente du toit	aucune contrainte supplémentaire*	une contrainte supplémentaire*	deux autres contraintes supplémentaires*	trois autres contraintes supplémentaires*
≥ 25°	Classe 6	Classe 6	Classe 5	Classe 4
de < 25° à ≥ 21°	Classe 4	Classe 4	Classe 3	Classe 3
de < 21° à ≥ 17°	Classe 3	Classe 3	Classe 3	Classe 3*
de < 17° à ≥ 13°	Classe 2	Classe 2	Classe 1	Classe 1
de < 13° à ≥ 10°	Classe 1	Classe 1	Classe 1	Classe 1

* Les prescriptions supplémentaires figurant dans le tableau sont des prescriptions minimales et se réfèrent au tableau 1 de la fiche technique sous-toitures, écran rigide de sous-toiture, écran souple de sous-toiture. Les panneaux de sous-toiture sont à répertorier d'après la classification de la fiche technique pour les sous-toitures, écrans rigides et écrans souples de sous-toiture. Les contraintes accrues constituent des catégories selon le chapitre 1.1.3. D'autres contraintes accrues peuvent apparaître en raison de la pondération à l'intérieur des catégories selon 1.1.3. Par ex. des conditions climatiques exceptionnelles peuvent donner lieu à d'autres contraintes accrues. Autorisée seulement lorsque le fabricant a testé la sécurité d'emploi des produits utilisés, y compris des accessoires (bandes d'étanchéité, ruban adhésif, mastic d'étanchéité, consolidations de raccords pré-confectionnés, entre autres) dans le cadre d'un contrôle d'étanchéité aux pluies battantes. Dans le cas contraire, il faut choisir la classe supérieure juste au-dessus.



* En cas de faible pente, prévoir une fixation étanche au niveau de la tuile de rive.



Les schémas CAD sont à l'échelle 1:10 pour les représentations de cette page. Nous recommandons la mise en place d'une bande d'égout.



Rouge naturel



Rouge vieilli



Brun cuivré



Brun brésilien



Anthracite



Gris basalte



Bourgogne

Comme toutes les tuiles ERLUS, la tuile **Ergolsbacher Reform SL** va bien au-delà des exigences de qualité fixées par la norme DIN EN 1304. De par ses constituants, la tuile ERLUS est un matériau entièrement naturel. Ceci explique que les tuiles peuvent différer entre elles au niveau des nuances de couleur. De même, les dimensions et le poids des tuiles sont des valeurs standards: un certain nombre de variations (prévues par la norme) sont inévitables au moment de la cuisson. C'est pourquoi nous recommandons de contrôler le pureau et la largeur utile moyenne sur chantier.

Les éventuels défauts d'aspect extérieur pouvant résulter de la fabrication et /ou du transport n'influent aucunement sur la fonctionnalité et la qualité de la tuile. Pour se prémunir des désordres liés au vent il convient de se conformer aux prescriptions définies par la réglementation dans chaque pays.

Comme il existe des réglementations spécifiques de mise en oeuvre dans les différents pays européens, ce sont nos prescriptions de fabricant qui s'appliquent dès lors qu'elles vont au-delà de chacune des normes nationales.



Tuile standard



Tuile de rive gauche



Tuile de rive droite



Châtière ¹⁾



Rencontre
3 directions



Faîtière n° 15



Faîtière ventilée n° 15 Lü ²⁾



Faîtière n° 18



Faîtière ventilée n° 19 Lü ²⁾



Faîtière n° 21



Tuile alu. de ventilation
sanitaire ^{3) 4)}



Tuile alu. de passage
tuyau de panneaux
solaires ⁴⁾



Tuile alu. de support de
panneaux solaires ⁴⁾



Tuile alu. de passage de
mât d'antenne ⁴⁾

- 1) Section de ventilation 33 cm²
2) Recommandée pour la ventilation des toitures
« tout céramique »
jusqu'à 10 ml de longueur de rampant
3) Ø 125 mm, section de ventilation 122 cm²
4) Avec tuile de base

Autres accessoires disponibles :

- Tuile aluminium de circulation sur le toit
- Tuile aluminium avec support pour échelle pare-neige
- Tuile céramique de passage de ventouse verticale
- Crochets de pannetonnage universels ERLUS (selon DIN EN 14437)
- Clips faîtières

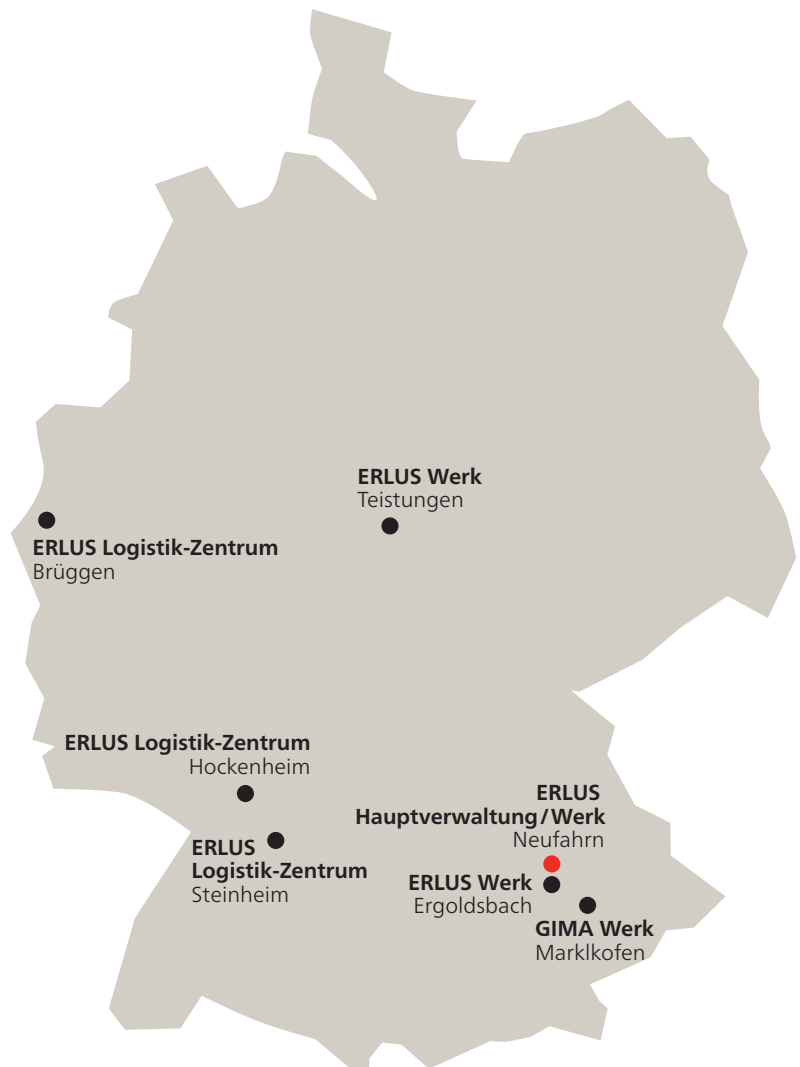
Demandez notre documentation sur la gamme d'accessoires spécifiques : ERLTON

ERLUS AG

Hauptstraße 106
84088 Neufahrn/NB
T 08773 18-0
F 08773 18 49300
info@erlus.com
www.erlus.com

ERLUS FRANCE

Téléphone : 06 75 87 55 67
FAX : 03 89 71 59 61
Courriel : info@erlus.com



Le texte du présent prospectus est une traduction de l'allemand. Pour des raisons d'interprétation linguistique, il peut y avoir des différences par rapport au texte d'origine, nous tenons à vous signaler expressément que c'est exclusivement le contenu original en langue allemande qui est juridiquement valable. En cas de doute, c'est toujours la norme DIN EN 1304 qui s'applique.

Nous nous réservons la possibilité d'apporter toutes modifications de formes et de couleurs.

Ce prospectus correspond à notre édition de juillet 2016.

Information relative aux droits d'auteur © ERLUS AG 2018. Tous droits réservés. Sauf autorisation préalable de la ERLUS AG, ces documents dont tous les droits d'auteur sont réservés ne doivent pas – même pas partiellement – être reproduits, modifiés ou diffusés sous quelque forme que ce soit ou diffusés à un média quel qu'il soit ou enregistrés dans une base de données ou un autre système de mémorisation de données. Une utilisation sans autorisation préalable est considérée comme violation des dispositions respectives régissant les droits d'auteur