

Ergoldsbacher **Linea**<sup>®</sup>

Technische gegevens

PRODUCTBLAD



**ERLUS** 

Kwaliteit uit Duitsland

## De Ergoldsbacher Linea®

staat voor een tijdloos design – glad, puur en esthetisch

De Ergoldsbacher Linea® herkent men aan zijn sobere vormgeving en het optisch rustige oppervlak. Samen met de fraaie ERLUS-toebehoren is hij de ideale dakpan voor moderne architectuur. Maar ook zijn eigenschappen maken indruk: door het sinterbrandproces bij ongeveer 1.200°C bereikt hij de kwaliteit van een klinker. Dat beschermt hem in het bijzonder tegen breuk en agressieve milieu-invloeden.



### Latafstandgroep

**38,5 cm**

model uit de  
XXL-familie

### Gemakkelijke hantering

4,4 kg per stuk,  
bundel van 4 stuks

### Complete toebehoren

inclusief aluminium-  
toebehoren uit één productie

### Sinterkwaliteit

### Hoge bescherming tegen storm

door gecombineerde  
dekking

### Dubbele sluiting

### Economisch

Verbruik: ca. 10 stuks per m<sup>2</sup>  
ook in serie legbaar  
(RDN 25° resp. 30°)

### Gladde dakpan die zeer goed beschermt tegen het binnendringen van regenwater.

door dubbele onderlinge vergrendeling  
aan de kop en aan de zijkant

Winnaar van de iF-DESIGN AWARD



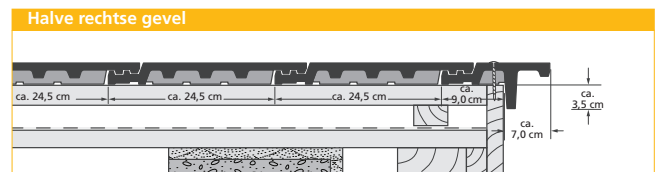
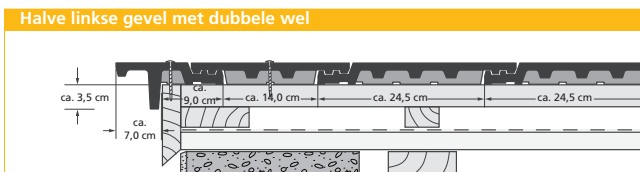
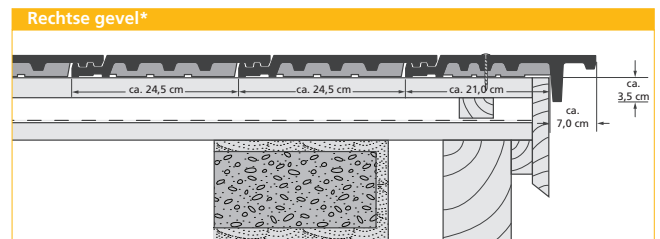
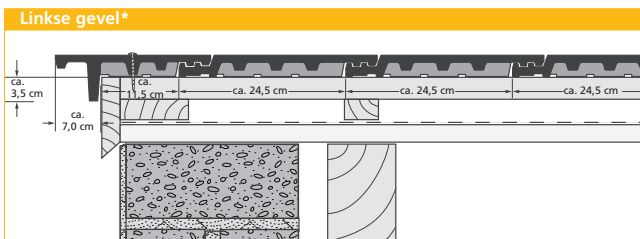
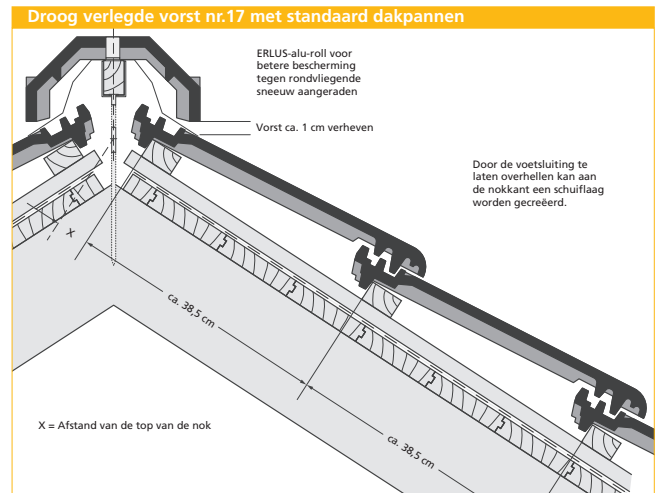
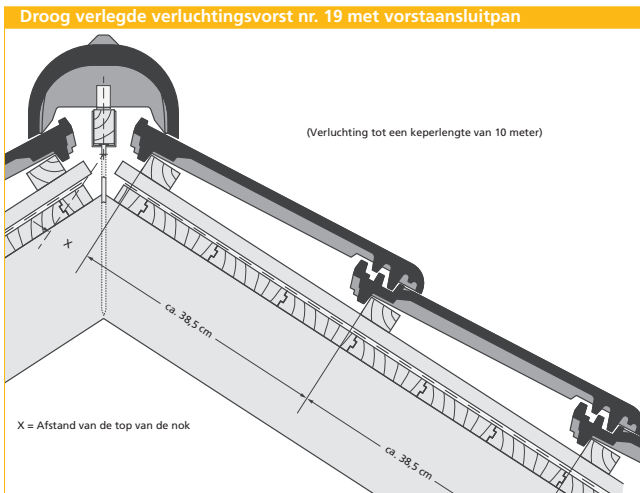






## Technische gegevens

Grootte:	ca. 29,0 x 48,5 cm
Deklengte:	ca. 38,2 – 38,9 cm
Gem. dekbreedte:	ca. 24,5 cm
Aantal per m <sup>2</sup> :	ca. 10,5 Stuks
Gewicht per stuk:	ca. 4,5 kg
Gewicht per m <sup>2</sup> volgens DIN 1055 met inbegrip van de panlatten:	ca. 0,55 kN/m <sup>2</sup>
Reëel gewicht zonder panlatten:	ca. 46 kg/m <sup>2</sup>
Paletinhoud:	192 Stuks
Gewicht / Pal:	ca. 900 kg
Pakketinhoud:	4 Stuks
Latafstandgroep:	38,5 cm



\* Bij een zwakke dakhelling dient het schroefgat in de gevel met duurzaam elastisch materiaal te worden afgedicht.

## Maataanduiding voor uitvoering met

X-maten in mm	Vorstaansluitpannen <sup>1)</sup>										Standaardpannen <sup>2)</sup>											
	10	15	20	25	30	35	40	45	50	55	60	10	15	20	25	30	35	40	45	50	55	60
Dakhelling in °	65	65	65	60	60	55	55	45	-	-	-	55	55	65	60	60	60	70	50	40	-	-
Vorst nr. Nr. 17	65	65	65	60	60	60	70	-	-	-	-	55	55	65	60	60	65	70	-	-	-	-
Vorst nr. Nr. 17 Lü	55	55	65	45	40	40	45	50	-	-	-	55	55	50	50	40	40	40	45	-	-	-
Vorst nr. Nr. 19 Lü																						

1) Zonder alu-vorst en nokverluchtingsband 2) Met alu-vorst en nokverluchtingsband

## Toewijzing van bijkomende maatregelen voor de Ergoldsbacher Linea®

Voorgeschreven dakhelling 25°, in halfverband verlegd, bij gewoon verband is de voorgeschreven dakhelling 5° hoger, overeenkomstig de algemeen erkende regels van de techniek, (volgens het informatieblad voor onderdaken, dakisolatie en dampschermen van ZVDH (Duitse Unie van het dakdekkersambacht) en de algemene regels van DDH (Duits platform voor dakdekkers))

### Verhoogde eisen kunnen gesteld worden door

**Gebruik:** dakverdieping, in het bijzonder voor woondoeleinden (= twee verhoogde eisen)

**Constructie:** bijzondere dakvormen (bv. vlinderdaken), Grote dakspantlengtes (groter dan 10 m), sterk gesegmenteerde dakvormen (bv. door kelen, koekoeken etc.)

**Klimatologische omstandigheden:** geëxponeerde ligging, extreme locaties, sneeuwrijke gebieden, windrijke gebieden

**Technische installaties:** op- of in-daksystemen, airconditioningtoestellen, antenne-installaties, loopsystemen voor op het dak, belichtings- en sneeuwvangsystemen etc.

### Klassen

**Klasse 1:** waterdicht onderdak (1.1.)

**Klasse 2:** regenbestendig onderdak (1.2.)

**Klasse 3:** tegen perforaties beschermde onderdekking met versterkte naad (2.1.)  
tegen perforaties beschermde onderspanning met versterkte naad (3.1.)

**Klasse 4:** gelaste / gelijmde onderdekking (2.2.)  
overdekte onderdekking van strokende bitumen (2.3.)  
onderspanning met beschermende naad (3.2.)

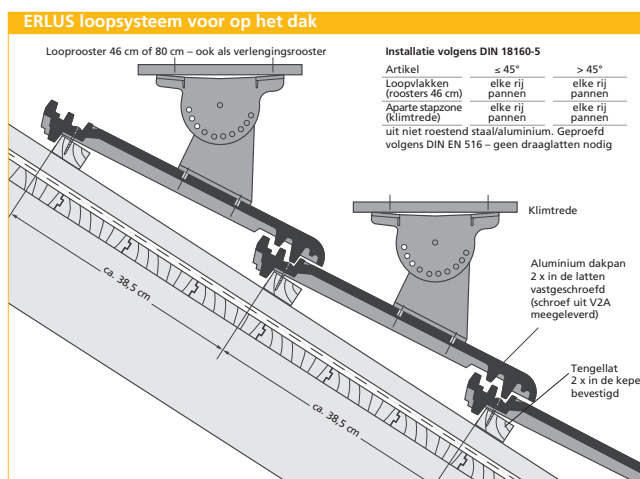
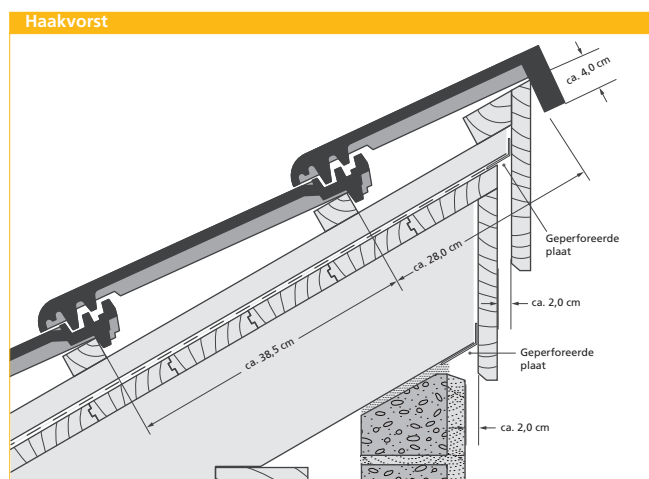
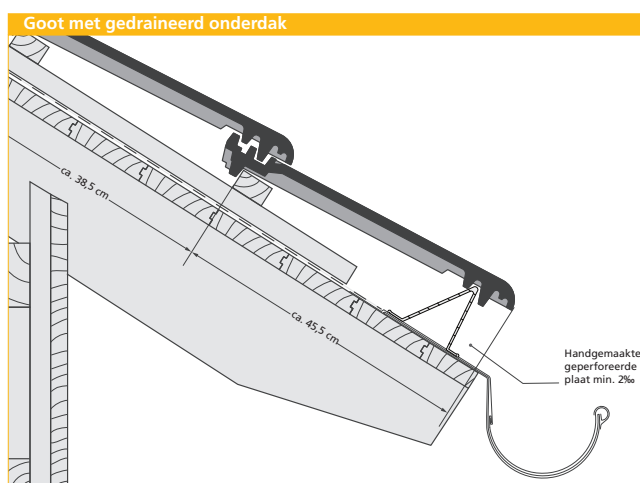
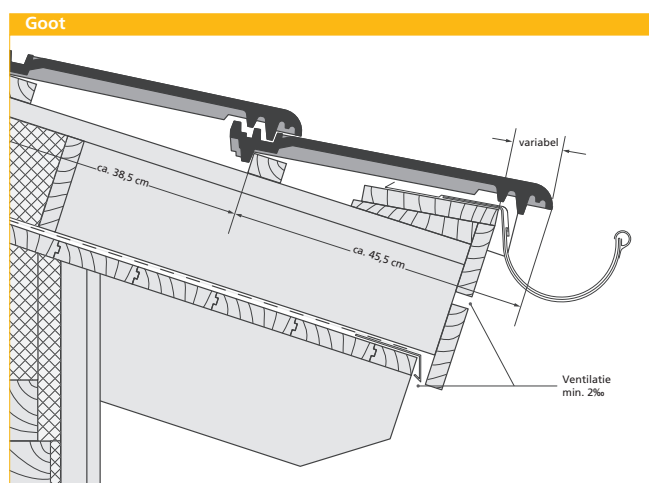
**Klasse 5:** overlappende / gevouwen onderdekking (2.4.)

**Klasse 6:** onderspanning (3.3.)

### Overzicht van de andere verhoogde eisen

Dakhelling	Geen bijkomende vereisten*	één bijkomende vereiste*	Twee bijkomende vereisten*	Drie bijkomende vereisten*
≥ 25°	Klasse 6	Klasse 6	Klasse 5	Klasse 4
van < 25° tot ≥ 21°	Klasse 4	Klasse 4	Klasse 3	Klasse 3
van < 21° tot ≥ 17°	Klasse 3	Klasse 3	Klasse 3	Klasse 3*
van < 17° tot ≥ 13°	Klasse 2	Klasse 2	Klasse 1	Klasse 1
van < 13° tot ≥ 10°	Klasse 1	Klasse 1	Klasse 1	Klasse 1

\* De in de tabel vermelde vereisten zijn minimale vereisten met inachtneming van de tabel 1 van het specificatieblad „Onderdaken, onderdekkingen, onderspanningen”. Onderdekplaten dienen in overeenstemming met de classificering in het informatieblad voor „Onderdaken, onderdekkingen en onderspanningen” toegewezen te worden. Verhoogde vereisten vormen categorieën volgens hoofdstuk 1.1.3. Van bijkomende verhoogde eisen kan er op grond van de weging binnen één categorie conform 1.1.3. sprake zijn. Zo kunnen bijvoorbeeld klimatologische omstandigheden meerdere verhoogde vereisten met zich meebrengen. Slechts toegestaan indien een bewijs met betrekking tot de betrouwbaarheid van de gebruikte producten met inbegrip van de toebehoren (afdichttapes of pakkingmaterialen onder tengels, plakbanden, voorgeconfectioneerde naadbescherming) in het kader van een door de fabrikant uitgevoerde slagregentest en een 24 uur lang durende irrigatietest bij een dakhelling van 15° geleverd wordt. In het andere geval dient de in rang één hogere klasse gekozen te worden. Met door de fabrikant opgelegde beperkingen dient rekening gehouden te worden. Voor aanwijzingen ter bescherming van de perforatie verwijzen wij naar het productgegevensblad. Ze kunnen in de klassen 3 tot 6 gebruikt worden.





Sinterrood



Rood Engobe



Sinterbruin



Sintergrijs



Sinterlichtgrijs



Mat Zwart

Zoals alle keramische dakpannen van Ergoldsbacher, overtreft de **Ergoldsbacher Linea®** de kwaliteit die de norm DIN EN 1304 voor dakpannen voorschrijft. Dakpannen Linea® van Ergoldsbacher zijn door en door natuurlijk en worden steeds gebakken op 1200 °C. Een hightechproces voor een bijzonder hoogwaardige scherfdichtheid. Deze natuurlijkheid komt ook daardoor tot uiting dat de kleurnuancen van de afzonderlijke dakpannen licht van elkaar afwijken.

Omdat de verschillende Europese landen verschillende voorschriften en verschillende ambachtelijke tradities kennen, produceren wij volgens voorschriften die nog beter zijn. Extra maatregelen tegen de wind moeten altijd volgens de ter plekke geldende regels worden uitgevoerd.

De vermelde groottes en gewichten zijn standaardwaarden. Door afwisseling van de grondstoffen en door verschillend krimpgedrag kunnen kleine afwijkingen niet altijd worden vermeden. Daarom is het zinvol om de pannen op het bouwterrein voor het leggen nog eens na te meten.

Incidenteel kunnen door de productie en het transport kleine beschadigingen optreden. Om de grootst mogelijke beveiliging tegen de regen en de zuigkracht van de wind te verkrijgen, raden wij aan de Ergoldsbacher Linea® in „half verband“ te leggen.



Standaard dakpan



1/2 dakpan <sup>1)</sup>



Gevelpan links



Gevelpan rechts



1/2 Gevelpan links



1/2 Gevelpan rechts



Dubbelwepan afsluiting links <sup>2)</sup>



Vorstaansluitpan



1/2 Vorstaansluitpan



Vorstaansluitpan-Gevelpan links



Vorstaansluitpan-Gevelpan rechts



Broekstuk



1/2 Vorstaansluitpan-Gevelpan links



1/2 Vorstaansluitpan-Gevelpan rechts



Haakvorst



Haakvorst voor gevel links



Haakvorst voor gevel rechts



Verluchtingspan <sup>3)</sup>



Vorst nr. 17



Verluchtingsvorst nr. 17 <sup>4)</sup>



Verluchtingsvorst nr. 19 <sup>4)</sup>



Alu-sanitairverlichting <sup>5) 6)</sup>



Alu-solar doorvoerpan <sup>6)</sup>



Alu-solardrager <sup>6)</sup>



Alu-doorvoerpan voor antenne <sup>6)</sup>

- 1) Dekbreedte ca. 12,2 cm  
 2) Dekbreedte solo ca. 18,5 cm  
 Dekbreedte ca. 14,0 cm  
 3) Verluchtingsdoorsnede van 15 cm<sup>2</sup>  
 4) Aanbevolen voor een volledig keramische dakverlichting tot een keperlengte van 10 meter  
 5) ø 125 mm, Verluchtingsdoorsnede 122 cm<sup>2</sup>  
 6) Met onderplaat

**Andere toebehoren:**

- ERLUS dakloopsysteem in aluminium met verflaag
- ERLUS Aluminium sneeuwopvangsysteem
- ERLUS Keramische sanitair doorvoerpan
- Doorvoerpan voor warme lucht uit kunststof
- ERLUS Universele stormklemmen volgens DIN EN 14437
- Vorsthaken e.d.

**Het complete assortiment vindt u in onze brochure met ERLTON® systeemtoebehoren!**

## ERLUS AG

Hauptstraße 106  
84088 Neufahrn/NB  
T 08773 18-0  
F 08773 1849300  
info@erlus.com  
www.erlus.com

## Exclusief verdeler voor België:

Heylen Ceramics NV  
www.heylerceramics.be  
info@heylerceramics.be  
T 03 239 99 99  
F 03 239 00 91



Een volledig natuurgetrouwe kleurweergave kan in deze folder niet worden gegarandeerd!

Deze folder is een vertaling van de Duitse folder. Als er zich verschillen zouden voordoen door toedoen van een vertaling van het Duits naar het Nederlands, wijzen wij erop dat wij enkel verantwoordelijk zijn voor de inhoud van de Duitstalige folder. Bij twijfel geldt steeds de Norm DIN EN 1304.

### Situatie Juni 2016.

**Opmerking over het auteursrecht** © ERLUS AG 2016. Alle rechten voorbehouden. Deze door de auteurswet beschermde documenten mogen – ook fragmenten daarvan – uitsluitend mits voorafgaande toestemming vanwege de firma ERLUS AG gereproduceerd, gewijzigd of op de één of andere manier of via het één of ander medium doorgegeven of in een databank of in een gegevensopslagsysteem bewaard worden. Een toepassing zonder voorafgaande toestemming geldt als zijnde een overtreding van de respectievelijke bepalingen van de auteurswet.