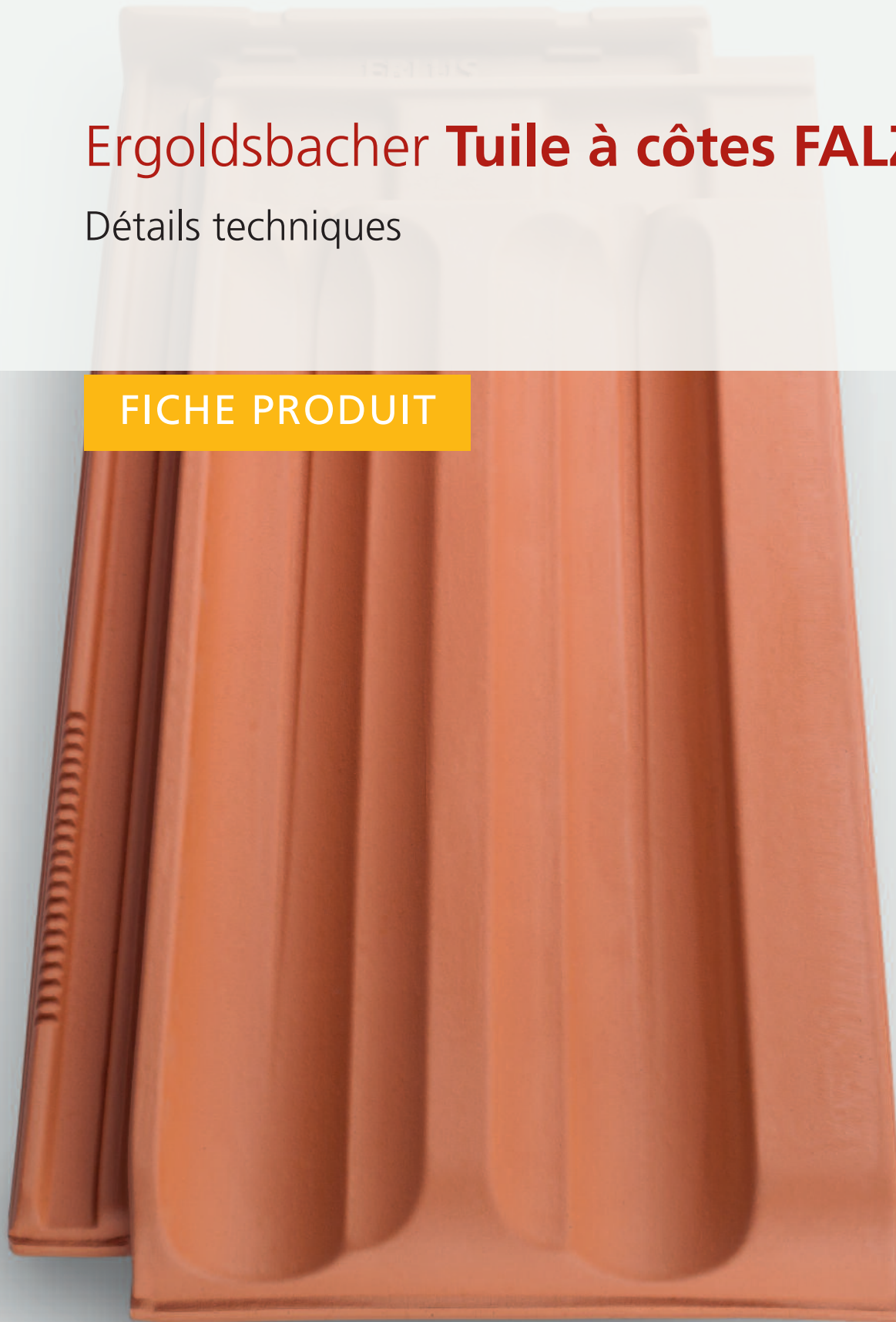


# Ergoldsbacher **Tuile à côtes FALZ**

Détails techniques

FICHE PRODUIT



**ERLUS** 

FABRICATION ALLEMANDE

## Tuile à côtes FALZ Ergoldsbacher – Une tuile à caractère historique, robuste et fonctionnelle

La tuile FALZ est le fruit d'une longue tradition : Ce modèle est produit depuis plus d'un siècle chez Erlus. La fabrication de la tuile Falz correspond aux exigences qualitatives actuelles les plus contraignantes et le modèle a été adapté aux exigences du marché de la rénovation. Cette tuile n'en a pas moins gardé tout son caractère authentique. La forme et le format d'origine dans la meilleure des qualités, c'est bien la condition exigée par ceux qui ont à cœur la préservation du patrimoine historique.

### Tuile à caractère historique idéale en rénovation.

Robuste. 12 mm de pureau variable

### Gamme complète d'accessoires

y compris tuiles en aluminium

Pente nominale (sans écran) : 30°

Emboîtement profond avec épaulement (évite l'encrassement)

### Pose facile et rapide

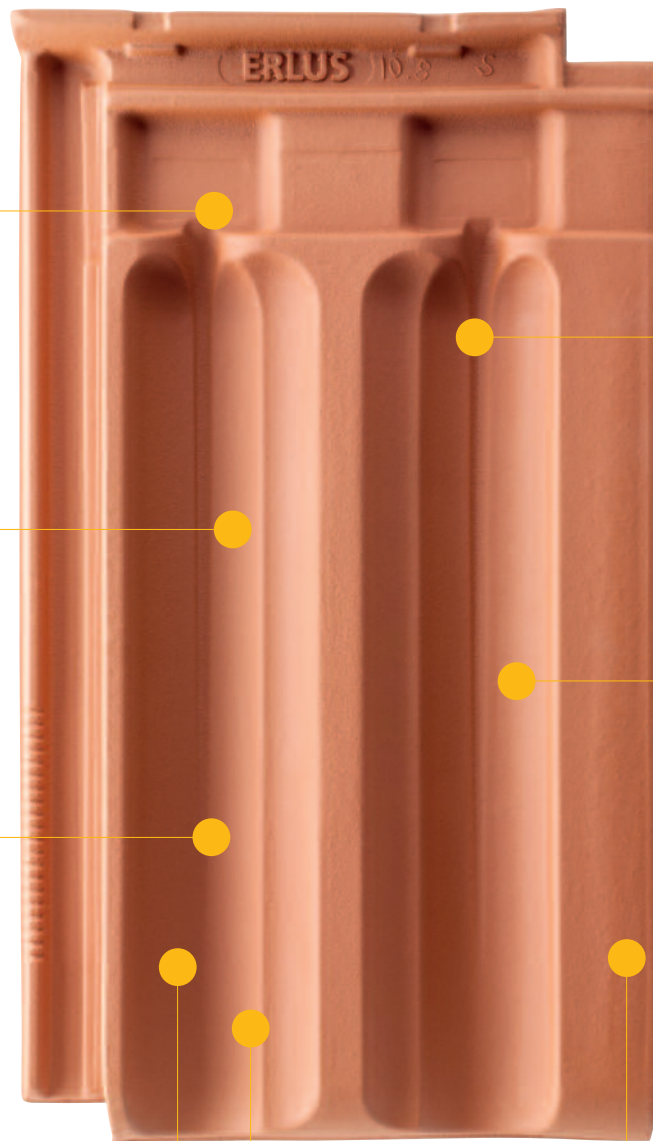
avec une seule main.  
3,2 kg par pièce.

Disponible en qualité klinker (cuisson à 1200°)

### Economique

Possibilité de réaliser un faitage ventilé tout céramique sans tuiles de sous-faitage ou cloisir pour chevrons jusqu'à 8 m

Excellente résistance à la pénétration des eaux pluviales et résistance aux effets du vent avec pose croisée





## Caractéristiques techniques

Dimensions :	env. 22,4 - 40,5 cm
Pureau moyen :	env. 32,6 - 33,8 cm
Largeur utile :	env. 19,6 cm <sup>1)</sup> / 19,8 cm <sup>2)</sup>
Tuiles par m <sup>2</sup> :	depuis 15,0 pièces
Poids au m <sup>2</sup> , selon DIN 1055, lattage inclus :	env. 0,55 kN/m <sup>2</sup>
Poids réel au m <sup>2</sup> sans lattage :	env. 48 kg/m <sup>2</sup>
Nombre de pièces par palette :	280 pièces
Poids de la palette :	env. 970 kg
Paquets de :	4 pièces
Classe de résistance à la grêle :	4
Groupe de pureau :	34,0 cm

<sup>1)</sup> Rouge profond

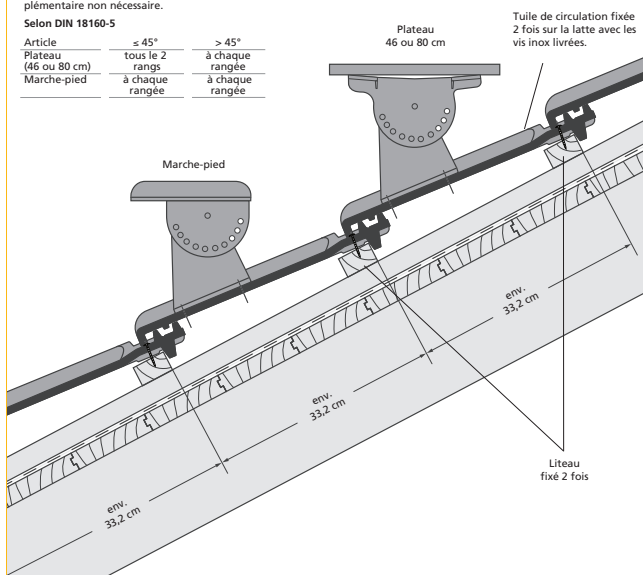
<sup>2)</sup> Autres coloris

### Tuiles de circulation sur le toit

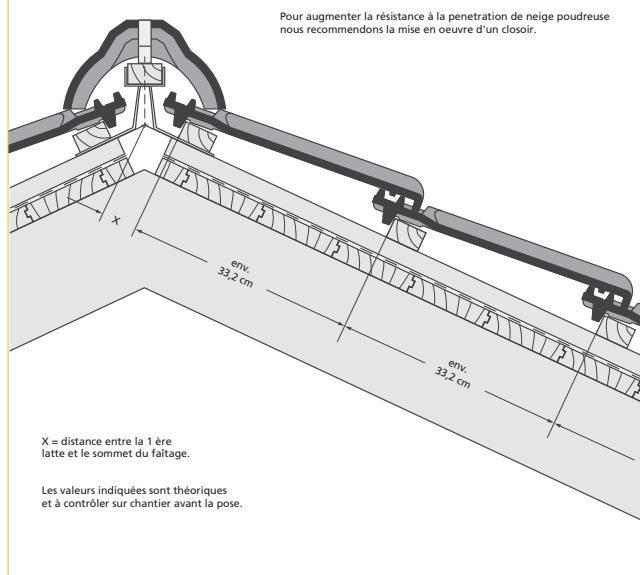
Tuiles en inox/aluminium (pas de corrosion)  
testées selon DIN EN 516 - latte de support supplémentaire non nécessaire.

Selon DIN 18160-5

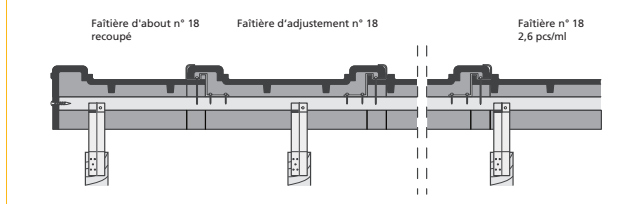
Article	≤ 45°	> 45°
Plateau (46 ou 80 cm)	tous le 2 rangs	à chaque rangée
Marche-pied	à chaque rangée	à chaque rangée



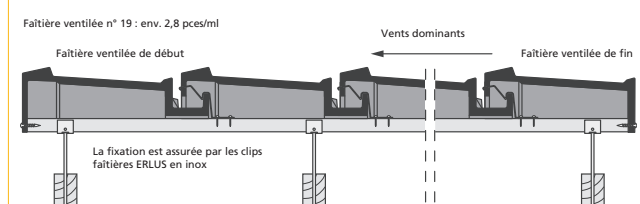
### Faitage à sec n° 18 avec tuile standard



### Faitière n° 18



### Faitière ventilée n° 19



### X (distance) en mm

### Distance entre l'axe du faitage et la 1<sup>ère</sup> latte <sup>1)</sup>

Pente en °	10	15	20	25	30	35	40	45	50	55	60
Faitière n° 5	70	50	50	45	40	40	40	40	35	-	-
Faitière ventilée n° 6	60	50	45	45	40	40	40	-	-	-	-
Faitière n° 15	80	75	75	70	70	70	65	60	60	55	50
Faitière ventilée n° 15	80	75	75	70	70	65	60	-	-	-	-
Faitière n° 17	80	75	75	70	70	70	65	60	60	55	50
Faitière ventilée n° 17	80	75	75	70	70	70	60	60	-	-	-
Faitière n° 18	75	60	55	45	40	40	40	40	35	35	-
Faitière ventilée n° 19	55	50	45	45	40	40	30	35	-	-	-
Faitière n° 21	70	50	45	45	40	40	40	35	35	35	30

<sup>1)</sup> avec closoir

La mise en oeuvre des tuiles Ergoldsbacher Tuile à côtes FALZ doit être conforme aux prescriptions du D.T.U. 40.21 (travaux de couverture en tuiles de terre cuite à emboîtement et à glissement) pour tout chantier réalisé en France.

**Prescriptions de pose ERLUS pour la Tuile à côtes FALZ et le type de sous-couverture à mettre en oeuvre selon la pente du toit ainsi que les contraintes supplémentaires constatées sur chantier**

Pente nominale (sans écran) 30°, Pente minimale 10° selon les règlements techniques unanimement reconnus, en pose droite ou en pose croisée (d'après la fiche technique sous-couverture, sous-toiture souple ou rigide de la ZVDH et les règles de base de la DDH).

**Contraintes supplémentaires à prendre en compte et à additionner le cas échéant :**

**Utilisation :** Combles aménagés (2 contraintes)

**Construction :** Formes de toitures particulières (par ex. toit en V/papillon); Rampants de grande longueur (> 10 m); Toitures avec de nombreux points singuliers (noues, lucarnes)

**Conditions climatiques :** Situation exposée; Localisation extrême; Zone très enneigée; Zone très exposée au vent

**Installations techniques :** Panneaux solaires intégrés ou en surtoiture; Système de climatisation sur le toit; Installation d'antenne; Système de circulation sur le toit; Fenêtre de toit

**Classes**

**Classe 1:** Membrane étanche à l'eau recouvrant la contrelatte, soudée ou collée

**Classe 2:** Sous-couverture sécurisée à la pluie comme complément d'étanchéité simple posée sous la contrelatte avec traitement consolidé des joints/raccords et étanchéité des clous posés sous la contrelatte

**Classe 3:** Ecran souple ou rigide posé sur un support continu (isolant ou voligeage) avec traitement consolidé des joints/raccords et étanchéité des clous sous la contrelatte

Ecran souple posé sur support discontinu (sans isolant en contact) avec un traitement consolidé des joints/raccords et étanchéité des clous sous la contrelatte

**Classe 4:** Sous-toiture souple ou rigide posée sur support continu (isolant ou voligeage) avec traitement consolidé des joints

Sous-toiture bitumineuse posée sur support continu (isolant ou voligeage) avec chevauchement et clouage des lés

Ecran souple posé sur support discontinu (sans isolant en contact) avec traitement consolidé des joints/raccords

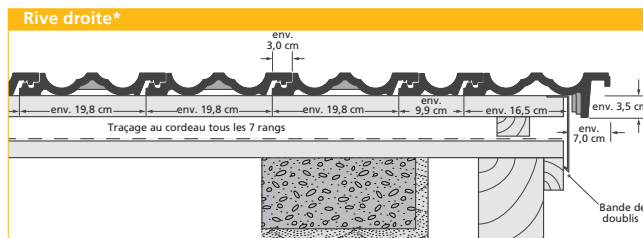
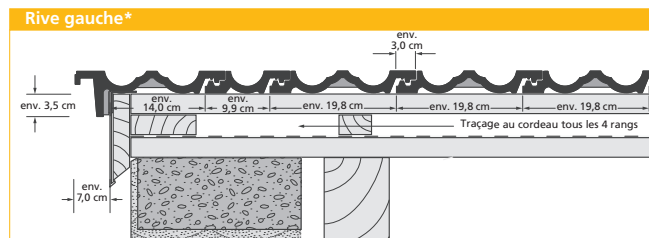
**Classe 5:** Ecran de sous-toiture souple ou rigide posé sur support continu (isolant ou voligeage) avec chevauchement des lés

**Classe 6:** Ecran souple de sous-toiture posé sur support discontinu (sans isolant en contact) avec chevauchement des lés

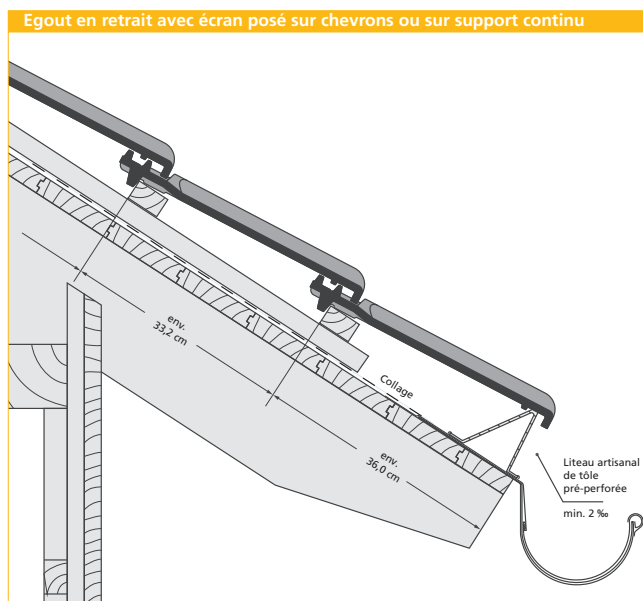
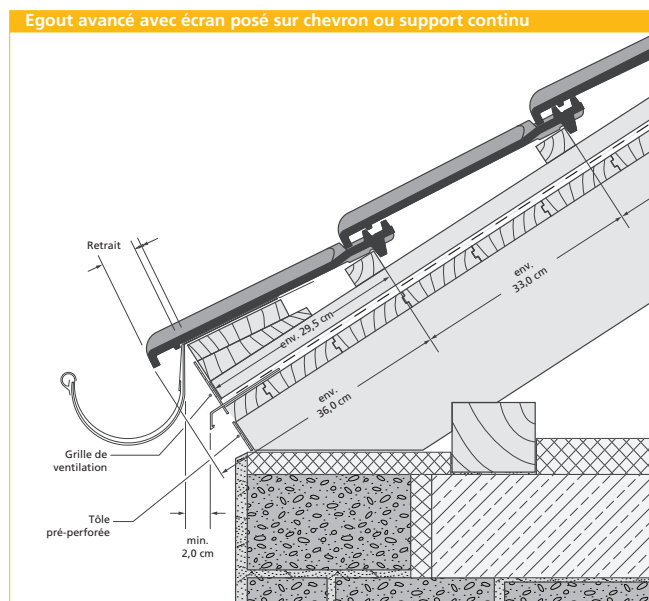
**Définition du type de sous-couverture à utiliser**

Pente du toit	aucune contrainte supplémentaire*	une contrainte supplémentaire*	deux autres contraintes supplémentaires*	trois autres contraintes supplémentaires*
≥ 30°	Classe 6	Classe 6	Classe 5	Classe 4
de < 30° à ≥ 26°	Classe 4	Classe 4	Classe 3	Classe 3
de < 26° à ≥ 22°	Classe 3	Classe 3	Classe 3	Classe 3*
de < 22° à ≥ 18°	Classe 2	Classe 2	Classe 1	Classe 1
de < 18° à ≥ 10°	Classe 1	Classe 1	Classe 1	Classe 1

\* Les prescriptions supplémentaires figurant dans le tableau sont des prescriptions minimales et se réfèrent au tableau 1 de la fiche technique sous-toiture... écran rigide de sous-toiture, écran souple de sous-toiture. Les panneaux de sous-toiture sont à répertorier d'après la classification de la fiche technique pour les sous-toitures, écrans rigides et écrans souples de sous-toiture. Les contraintes supplémentaires constituent des catégories selon le chapitre 1.1.3. D'autres contraintes supplémentaires peuvent apparaître en raison de la pondération à l'intérieur des catégories selon 1.1.3. Par ex. des conditions climatiques exceptionnelles peuvent donner lieu à d'autres contraintes supplémentaires. Autorisée seulement lorsque le fabricant a testé la sécurité d'emploi des produits utilisés, y compris des accessoires (bandes d'étanchéité, ruban adhésif, mastic d'étanchéité, consolidations de raccords pré-confectionnés, entre autres) dans le cadre d'un contrôle d'étanchéité aux pluies battantes. Dans le cas contraire, il faut choisir la classe supérieure juste au-dessus.



\* Dans le cas de faible pente, prévoir une fixation étanche au niveau du trou de clouage de la tuile de rive.



Les schémas ci-dessus ne sont pas dessinés à l'échelle. Vous pouvez obtenir les schémas à l'échelle, sous format CAD, en les téléchargeant directement sur notre site internet: [www.erlus.com](http://www.erlus.com). Nous recommandons la mise en place d'une bande d'égout.



Rouge naturel



Rouge vieilli



Brun cuivré



Rouge profond

Comme toutes les tuiles ERLUS, la **Tuile à côtes FALZ** va bien au-delà des exigences de qualité fixées par la norme DIN EN 1304. De par ses constituants, la tuile ERLUS est un matériau entièrement naturel. Ceci explique que les tuiles peuvent différer entre elles au niveau des nuances de couleurs.

De même, les dimensions et le poids des tuiles sont des valeurs standards: un certain nombre de variations (prévues par la norme) sont inévitables au moment de la cuisson. C'est pourquoi nous recommandons de contrôler le pureau et la largeur utile moyenne sur chantier.

Les éventuels défauts d'aspect extérieur pouvant résulter de la fabrication et/ou du transport n'influent aucunement sur la fonctionnalité et la qualité de la tuile. Pour se prémunir des désordres liés au vent il convient de se conformer aux prescriptions définies par la réglementation dans chaque pays.

Comme il existe des réglementations spécifiques de mise en oeuvre dans les différents pays européens, ce sont nos prescriptions de fabricant qui s'appliquent dès lors qu'elles vont au-delà de chacune des normes nationales. Pour assurer une étanchéité et une résistance au vent optimale, nous recommandons que la Tuile à côtes FALZ soit posée exclusivement à joints croisés.



Tuile standard



Demi-tuile



Tuile de rive gauche



Tuile de rive droite



Châtière <sup>1)</sup>



Rencontre 3 directions pour faîtière No. 15



Faîtière n° 5



Faîtière ventilée n° 6



Faîtière n° 15



Faîtière n° 18



Faîtière ventilée n° 19 <sup>3)</sup>



Rencontre 3 directions pour faîtière No. 18



Tuile alu. de ventilation sanitaire <sup>2) 4)</sup>



Tuile alu. de passage tuyau de panneaux solaires <sup>4)</sup>



Tuile alu. de support de panneaux solaires <sup>4)</sup>



Tuile alu. de passage de mât d'antenne <sup>4)</sup>

- 1) Section de ventilation 12 cm<sup>2</sup>  
 2) Recommandée pour la ventilation des toitures « tout céramique » jusqu'à 10 ml de longueur de rampant  
 3) Ø 125 mm, section de ventilation 122 cm<sup>2</sup>  
 4) Avec tuile de base

**Autres accessoires disponibles :**

- Tuile aluminium de circulation sur le toit, coloris assorti
- Tuile aluminium de support pour échelle pare-neige, coloris assorti
- Crochets de pannetonnage universels ERLUS (selon DIN EN 14437)
- Clips faîtières

**Demandez notre documentation sur la gamme d'accessoires spécifiques : ERLOTON**

## ERLUS AG

Hauptstraße 106  
84088 Neufahrn/NB  
T 08773 18-0  
F 08773 1849300  
info@erlus.com  
www.erlus.com

## ERLUS FRANCE

Téléphone : 06 75 87 55 67  
FAX : 03 89 71 59 61  
Courriel : info@erlus.com



Le texte du présent prospectus est une traduction de l'allemand. Pour des raisons d'interprétation linguistique, il peut y avoir des différences par rapport au texte d'origine, nous tenons à vous signaler expressément que c'est exclusivement le contenu original en langue allemande qui est juridiquement valable. En cas de doute, c'est toujours la norme DIN EN 1304 qui s'applique.

Nous nous réservons la possibilité d'apporter toutes modifications de formes et de couleurs.

**Ce prospectus correspond à notre édition de janvier 2017.**

**Information relative aux droits d'auteur** © ERLUS AG 2018. Tous droits réservés. Sauf autorisation préalable de la ERLUS AG, ces documents dont tous les droits d'auteur sont réservés ne doivent pas – même pas partiellement – être reproduits, modifiés ou diffusés sous quelque forme que ce soit ou diffusés à un média quel qu'il soit ou enregistrés dans une base de données ou un autre système de mémorisation de données. Une utilisation sans autorisation préalable est considérée comme violation des dispositions respectives régissant les droits d'auteur.