

Ergoldsbacher **GF**

Détails techniques

FICHE PRODUIT

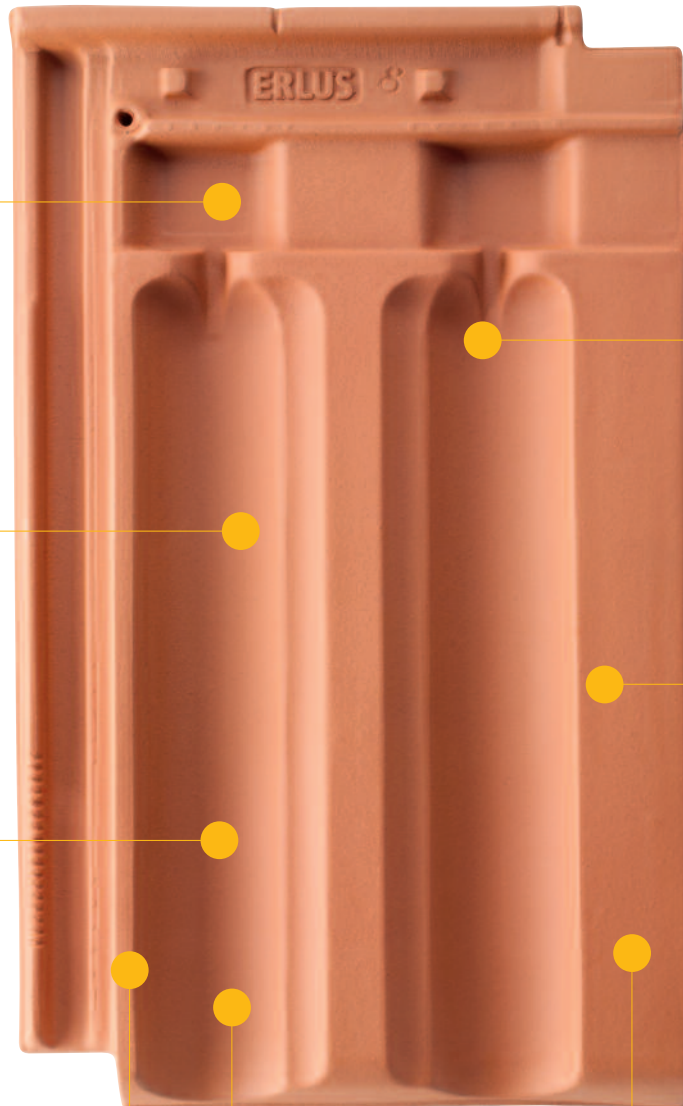


ERLUS 

FABRICATION ALLEMANDE

Tuile GF – Une tuile à côtes traditionnelle avec 20% de surface couverte en plus.

La tuile à côtes GF a le même rendu que la tuile à côtes historique d'origine mais avec 20% de surface couverte supplémentaire. Elle est ainsi parfaitement adaptée aux contraintes liées à la rénovation des toitures. Avec un pureau variable de 16 mm, c'est une tuile facile à poser, confortable à la prise en mains et qui s'adapte à toutes les configurations de chantier. Elle a la particularité technique de comporter une nervure très prononcée qui sépare l'emboîtement latéral des parties creuses canalisant les eaux pluviales : cela améliore la résistance à la pénétration de la pluie battante et de la neige poudreuse.



Idéale pour la rénovation
(pureau variable de 16 mm)

Gamme complète d'accessoires de qualité y compris tuiles en aluminium

Pente nominale (sans écran) : 25°

Emboîtement profond avec épaulement important
(réduit l'encrassement)

Très bonne résistance à la pénétration des eaux pluviales et excellente résistance au vent
avec une pose croisée

Manipulation facile
3,6 kg par unité
Pose avec une seule main

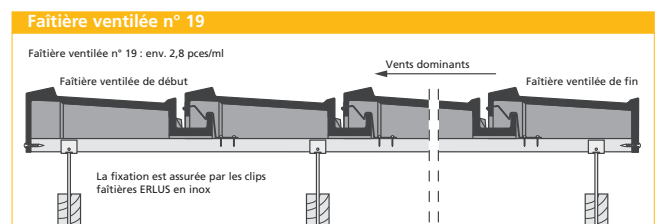
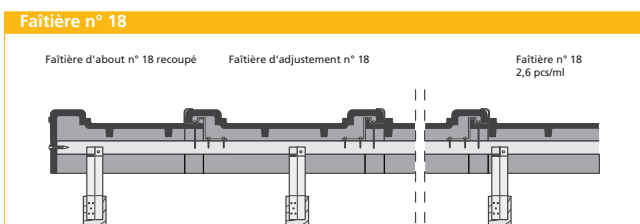
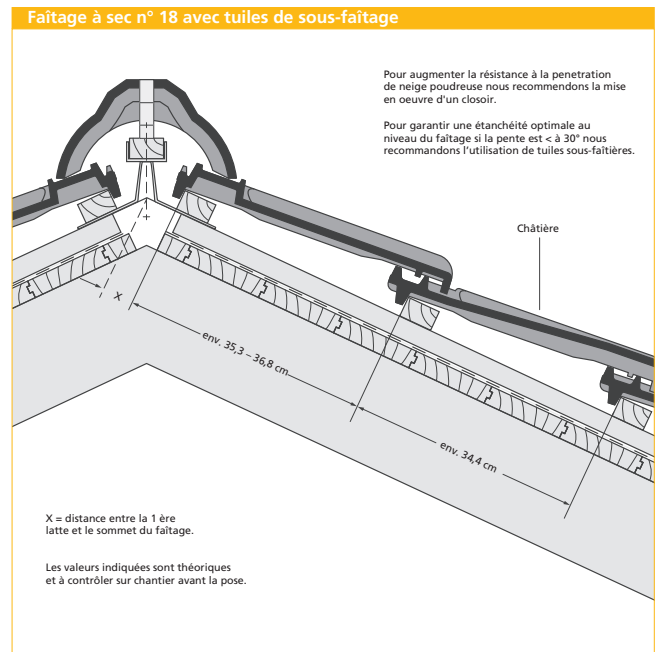
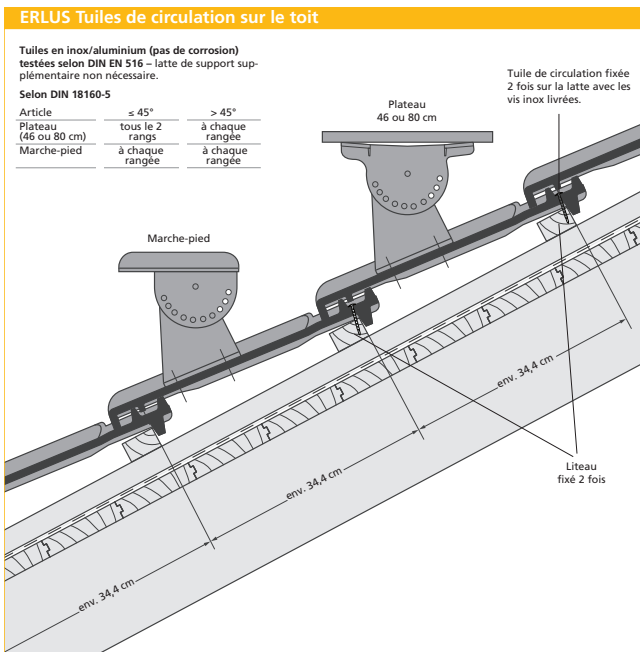
Groupe de pureau : 34,0 cm

Rentable
12 pièces par m² seulement.
Tête de tuile permettant la réalisation d'un faîtage tout-céramique ventilé sans tuiles de sous-faîtage ni cloisir pour chevrons jusqu'à 12 ml



Caractéristiques techniques

Dimensions :	env. 26,0 x 43,0 cm
Pureau moyen :	env. 33,5 – 35,1 cm
Largeur utile :	env. 22,4 cm
Tuiles par m ² :	depuis 12,5 pièces
Poids au m ² , selon DIN 1055, lattage inclus :	env. 0,55 kN/m ²
Poids réel au m ² sans lattage :	env. 46 kg/m ²
Nombre de pièces par palette :	224 pièces
Poids de la palette :	env. 870 kg
Paquets de :	4 pièces
Classe de résistance à la grêle :	4
Groupe de pureau :	34,0 cm



Distance entre l'axe du faitage et la 1ère latte

X (distance) en mm	avec tuiles de sous-faitage ¹⁾										avec tuiles standards ²⁾											
	10	15	20	25	30	35	40	45	50	55	60	10	15	20	25	30	35	40	45	50	55	60
Faitière n° 15	60	55	50	45	45	45	45	45	45	45	45	75	70	65	60	60	60	55	55	55	55	55
Faitière ventilée n° 15	65	65	60	55	50	50	45	45	45	45	45	75	70	65	65	60	60	60	60	60	60	60
Faitière n° 17	65	60	50	45	45	45	45	45	40	40	40	75	70	65	60	60	55	60	55	55	55	55
Faitière ventilée n° 17	65	60	55	45	50	45	45	45	45	45	45	75	70	65	60	60	60	60	60	60	60	60
Faitière n° 18	45	40	35	25	30	30	30	30	25	25	25	60	55	50	45	40	40	40	35	35	30	25
Faitière ventilée n° 19	40	35	30	25	25	25	25	25	25	25	25	60	55	50	45	40	40	40	40	40	40	40
Faitière n° 21	40	35	30	25	25	25	25	25	25	25	25	60	55	50	45	40	40	35	35	35	25	20

1) sans closoir 2) avec closoir

La mise en oeuvre des tuiles Ergoldsbacher GF doit être conforme aux prescriptions du D.T.U. 40.21 (travaux de couverture en tuiles de terre cuite à emboîtement et à glissement) pour tout chantier réalisé en France.

Prescriptions de pose ERLUS pour la tuile GF et le type de sous-couverture à mettre en oeuvre selon la pente du toit ainsi que les contraintes supplémentaires constatées sur chantier

Pente nominale 25°, pente minimale 10° en pose croisée. En pose droite les pentes sont à relever de 5°, d'après la fiche technique sous-toitures, écrans rigides de sous-toiture et écrans souples de sous-toitures de la ZVDH (Fédération Nationale des artisans couvreurs allemands) et d'après les règles de base des couvreurs, selon les avancées technologiques actuelles.

Contraintes supplémentaires à prendre en compte et à additionner le cas échéant :

Utilisation : Combles aménagés (2 contraintes)

Construction : Formes de toitures particulières (par ex. toit en V/papillon); Rampants de grande longueur (> 10 m); Toitures avec de nombreux points singuliers (noues, lucarnes)

Conditions climatiques : Situation exposée; Localisation extrême; Zone très enneigée; Zone très exposée au vent

Installations techniques : Panneaux solaires intégrés ou en surtoiture; Système de climatisation sur le toit; Installation d'antenne; Système de circulation sur le toit; Fenêtre de toit

Classes

Classe 1: Membrane étanche à l'eau recouvrant la contrelatte, soudée ou collée

Classe 2: Sous-couverture sécurisée à la pluie comme complément d'étanchéité simple posée sous la contrelatte avec traitement consolidé des joints/raccords et étanchéité des clous posés sous la contrelatte

Classe 3: Ecran souple ou rigide posé sur un support continu (isolant ou voligeage) avec traitement consolidé des joints/raccords et étanchéité des clous sous la contrelatte

Ecran souple posé sur support discontinu (sans isolant en contact) avec un traitement consolidé des joints/raccords et étanchéité des clous sous la contrelatte

Classe 4: Sous-toiture souple ou rigide posée sur support continu (isolant ou voligeage) avec traitement consolidé des joints

Sous-toiture bitumineuse posée sur support continu (isolant ou voligeage) avec chevauchement et clouage des lés

Ecran souple posé sur support discontinu (sans isolant en contact) avec traitement consolidé des joints/raccords

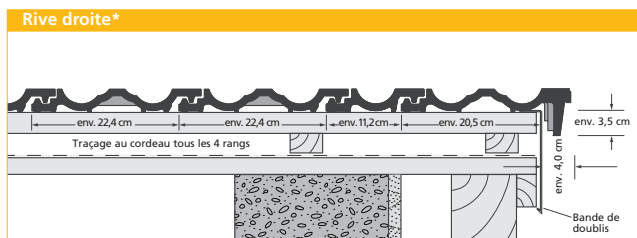
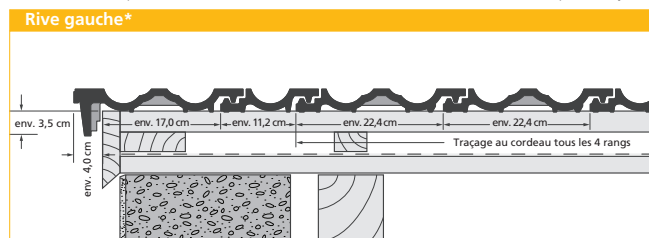
Classe 5: Ecran de sous-toiture souple ou rigide posé sur support continu (isolant ou voligeage) avec chevauchement des lés

Classe 6: Ecran souple de sous-toiture posé sur support discontinu (sans isolant en contact) avec chevauchement des lés

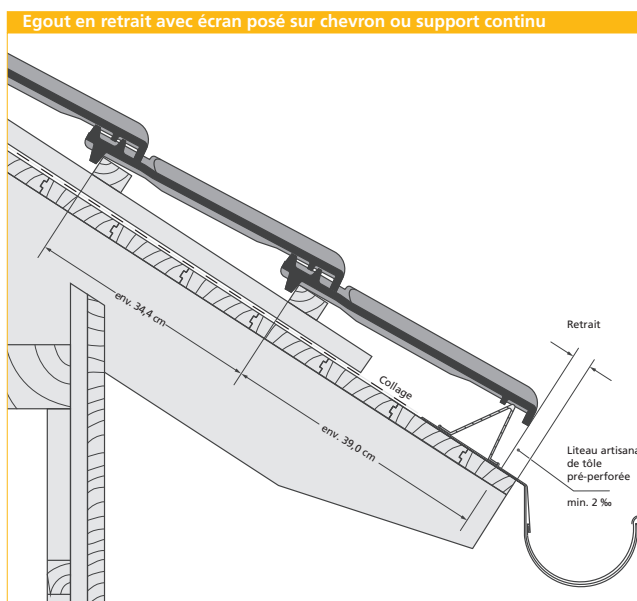
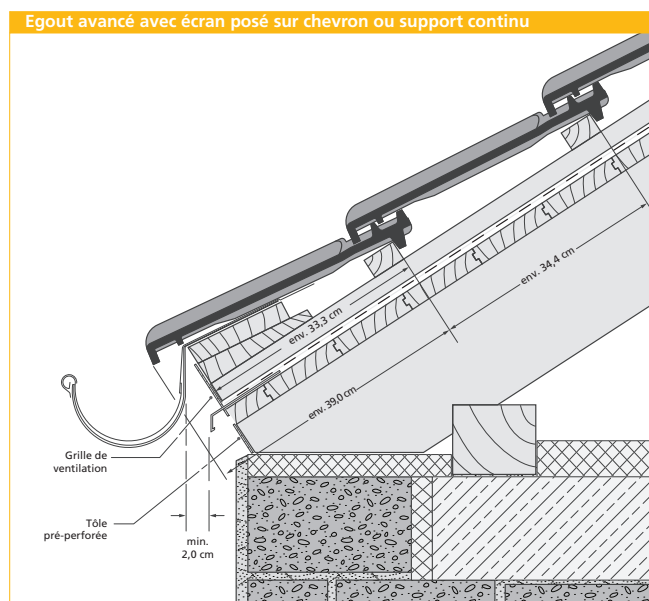
Définition du type de sous-couverture à utiliser

Pente du toit	aucune contrainte supplémentaire*	une contrainte supplémentaire*	deux autres contraintes supplémentaires*	trois autres contraintes supplémentaires*
≥ 25°	Classe 6	Classe 6	Classe 5	Classe 4
de < 25° à ≥ 21°	Classe 4	Classe 4	Classe 3	Classe 3
de < 21° à ≥ 17°	Classe 3	Classe 3	Classe 3	Classe 3*
de < 17° à ≥ 13°	Classe 2	Classe 2	Classe 1	Classe 1
de < 13° à ≥ 10°	Classe 1	Classe 1	Classe 1	Classe 1

* Les prescriptions supplémentaires figurant dans le tableau sont des prescriptions minimales et se réfèrent au tableau 1 de la fiche technique sous-toiture... écran rigide de sous-toiture, écran souple de sous-toiture. Les panneaux de sous-toiture sont à répertorier d'après la classification de la fiche technique pour les sous-toitures, écrans rigides et écrans souples de sous-toiture. Les contraintes supplémentaires constituent des catégories selon le chapitre 1.1.3. D'autres contraintes supplémentaires peuvent apparaître en raison de la pondération à l'intérieur des catégories selon 1.1.3. Par ex. des conditions climatiques exceptionnelles peuvent donner lieu à d'autres contraintes supplémentaires. Autorisée seulement lorsque le fabricant a testé la sécurité d'emploi des produits utilisés, y compris des accessoires (bandes d'étanchéité, ruban adhésif, mastic d'étanchéité, consolidations de raccords pré-confectionnés, entre autres) dans le cadre d'un contrôle d'étanchéité aux pluies battantes. Dans le cas contraire, il faut choisir la classe supérieure juste au-dessus.



* Dans le cas de faible pente, prévoir une fixation étanche au niveau du trou de clouage de la tuile de rive.



Les schémas ci-dessus ne sont pas dessinés à l'échelle. Vous pouvez obtenir les schémas à l'échelle, sous format CAD, en les téléchargeant directement sur notre site internet: www.erlus.com. Nous recommandons la mise en place d'une bande d'égout.



Rouge naturel



Rouge vieilli



Brun cuivré



Anthracite



Antique



Sepia

Comme toutes les tuiles ERLUS, la tuile **Ergoldsbacher GF** va bien au-delà des exigences de qualité fixées par la norme DIN EN 1304. De par ses constituants, la tuile ERLUS est un matériau entièrement naturel. Ceci explique que les tuiles peuvent différer entre elles au niveau des nuances de couleurs. De même, les dimensions et le poids des tuiles sont des valeurs standards: un certain nombre de variations (prévues par la norme) sont inévitables au moment de la cuisson. C'est pourquoi nous recommandons de contrôler le pureau et la largeur utile moyenne sur chantier.

Les éventuels défauts d'aspect extérieur pouvant résulter de la fabrication et/ou du transport n'influent aucunement sur la fonctionnalité et la qualité de la tuile.

Pour se prémunir des désordres liés au vent il convient de se conformer aux prescriptions définies par la réglementation dans chaque pays.

Comme il existe des réglementations spécifiques de mise en oeuvre dans les différents pays européens, ce sont nos prescriptions de fabricant qui s'appliquent dès lors qu'elles vont au-delà de chacune des normes nationales.

Pour assurer une étanchéité et une résistance au vent optimale, nous recommandons que la tuile GF soit posée exclusivement à joints croisés.



Tuile standard



Demi-tuile



Tuile de rive gauche



Tuile de rive droite



Tuile double bourrelet ¹⁾



Tuile sous-faîtière



Châtière avec grille ²⁾



Tuile sous-faîtière de rive gauche



Tuile sous-faîtière de rive droite



Tuile arrête-neige céramique



Rencontre 3 directions



Faîtière n° 15



Faîtière n° 18



Faîtière ventilée n° 19 ³⁾



Tuile alu. de ventilation sanitaire ^{4) 5)}



Tuile alu. de passage tuyau de panneaux solaires ⁵⁾



Tuile alu. de support de panneaux solaires ⁵⁾



Tuile alu. de passage de mât d'antenne ⁵⁾

- 1) Largeur env. 22 cm
- 2) Section de ventilation 20 cm²
- 3) Recommandée pour la ventilation des toitures « tout céramique » jusqu'à 10 ml de longueur de rampant
- 4) Ø 125 mm, section de ventilation 122 cm²
- 5) Avec tuile de base

Autres accessoires disponibles :

- Tuile alu. de circulation sur le toit
- Tuile alu. avec support pour échelle pare-neige
- Tuile PVC de passage de conduit ventouse
- Tuile PVC de ventilation sanitaire
- Crochets de pannetonnage universels ERLUS (selon DIN EN 14437)
- Clips faîtières

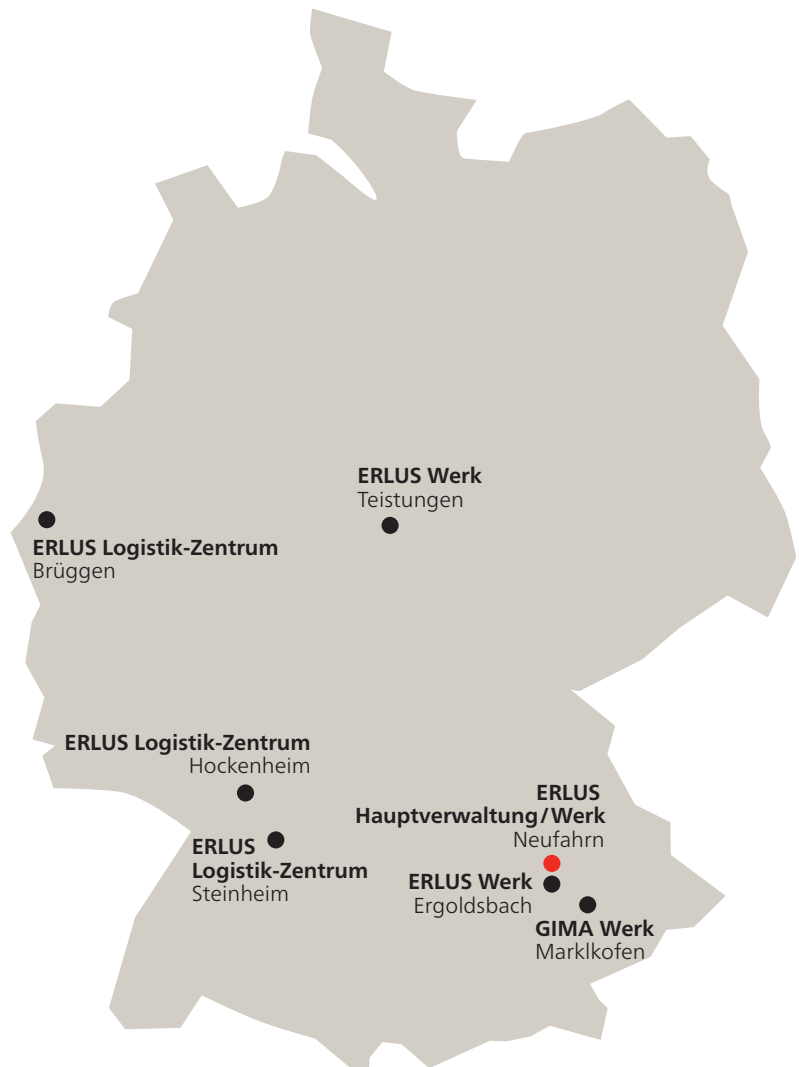
Demandez notre documentation sur la gamme d'accessoires spécifiques : ERLTON

ERLUS AG

Hauptstraße 106
84088 Neufahrn/NB
T 08773 18-0
F 08773 1849300
info@erlus.com
www.erlus.com

ERLUS FRANCE

Téléphone : 06 75 87 55 67
FAX : 03 89 71 59 61
Courriel : info@erlus.com



Le texte du présent prospectus est une traduction de l'allemand. Pour des raisons d'interprétation linguistique, il peut y avoir des différences par rapport au texte d'origine, nous tenons à vous signaler expressément que c'est exclusivement le contenu original en langue allemande qui est juridiquement valable. En cas de doute, c'est toujours la norme DIN EN 1304 qui s'applique.

Nous nous réservons la possibilité d'apporter toutes modifications de formes et de couleurs.

Ce prospectus correspond à notre édition de février 2017.

Information relative aux droits d'auteur © ERLUS AG 2017. Tous droits réservés. Sauf autorisation préalable de la ERLUS AG, ces documents dont tous les droits d'auteur sont réservés ne doivent pas – même pas partiellement – être reproduits, modifiés ou diffusés sous quelque forme que ce soit ou diffusés à un média quel qu'il soit ou enregistrés dans une base de données ou un autre système de mémorisation de données. Une utilisation sans autorisation préalable est considérée comme violation des dispositions respectives régissant les droits d'auteur.