

# Ergoldsbacher **E 58 SL**

Détails techniques

FICHE PRODUIT



**ERLUS** 

FABRICATION ALLEMANDE

## Ergoldsbacher E58 SL

### La tuile panne universelle

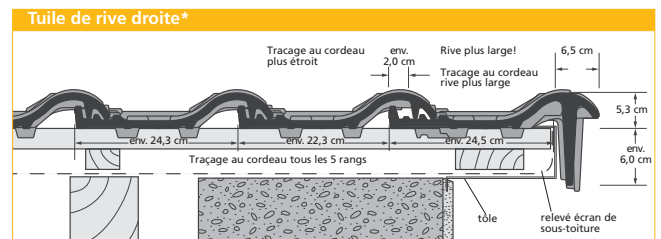
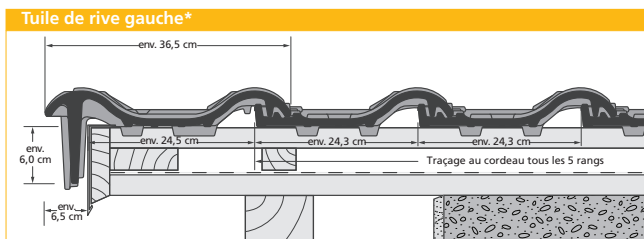
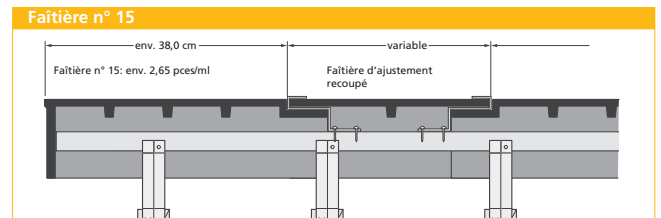
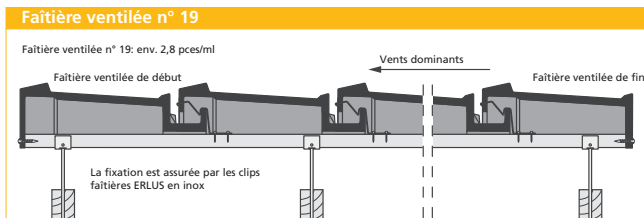
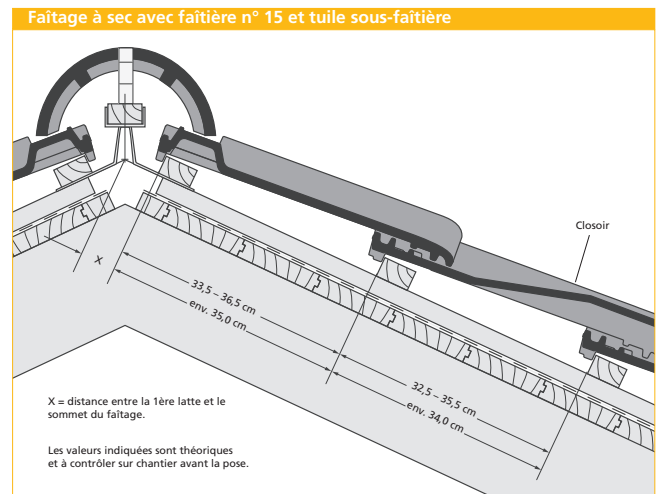
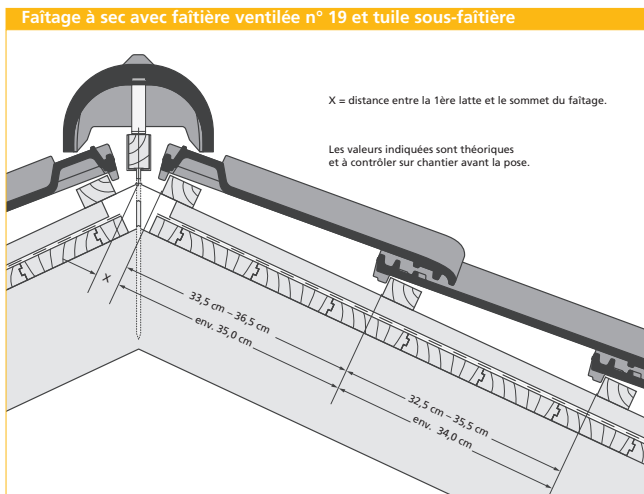
La tuile en terre cuite E58 SL est un modèle économique qui rassemble tous les avantages de la famille des tuiles pannes. Son moule est dérivé de la panne traditionnelle E58 mais de nombreux détails la distinguent du modèle d'origine. Cette tuile est particulièrement adaptée pour la rénovation des toitures couvertes en tuiles béton de par sa zone de pureau. Bien qu'elle ait la facilité de pose d'une tuile de taille moyenne, la tuile E58 SL a le rendu visuel d'une tuile de petit format.





## Caractéristiques techniques

Dimensions :	env. 29,0 x 46,5 cm
Pureau moyen :	env. 32,5 – 35,5 cm
Largeur utile :	env. 24,3 cm
Tuiles par m <sup>2</sup> :	depuis 11,5 pièces
Poids au m <sup>2</sup> , selon DIN 1055, lattage inclus :	env. 0,55 kN/m <sup>2</sup>
Poids réel au m <sup>2</sup> sans lattage :	env. 43,0 – 48,0 kg/m <sup>2</sup>
Nombre de pièces par palette :	240 pièces
Poids de la palette :	env. 980 kg
Paquets de :	5 pièces
Classe de résistance à la grêle:	4
Groupe de pureau :	34,0 cm



\* Dans le cas de faible pente, prévoir une fixation étanche au niveau des trous de clouage de la tuile de rive.

### Distance entre l'axe du faitage et la 1ère latte

X (distance) en mm	avec tuiles de sous-faitage <sup>1)</sup>										avec tuiles standards <sup>2)</sup>											
	10	15	20	25	30	35	40	45	50	55	60	10	15	20	25	30	35	40	45	50	55	60
Faitière n° 15	60	55	50	45	45	45	40	40	45	–	–	70	65	60	60	60	55	60	55	55	–	–
Faitière ventilée n° 15	70	65	60	60	55	50	50	45	45 <sup>2)</sup>	40 <sup>2)</sup>	–	75	70	65	60	55	50	–	–	–	–	–
Faitière n° 18	45	40	35	35	30	30	30	30	30	25	20	50	45	45	45	30	30	30	30	30	25	20
Faitière ventilée n° 19	40	35	30	30	30	30	25	30	35	–	–	50	40	35	35	30	30	25	30	–	–	–
Faitière n° 21	40	35	30	30	25	25	25	25	25	25	–	50	40	35	35	30	30	30	25	25	–	–

1) sans closoir 2) avec closoir

La mise en oeuvre des tuiles E 58 SL doit être conforme aux prescriptions du D.T.U. 40.21 (travaux de couverture en tuiles de terre cuite à emboîtement et à glissement) pour tout chantier réalisé en France.

### Prescriptions de pose ERLUS pour la tuile E 58 SL et le type de sous-couverture à mettre en oeuvre selon la pente du toit ainsi que les contraintes supplémentaires constatées sur chantier

d'après la fiche technique sous-toitures, écrans rigides de sous-toiture et écrans souples de sous-toitures de la ZVDH (Fédération Nationale des artisans couvreurs allemands) et d'après les règles de base des couvreurs, pente nominale 20°, pente minimale 10°, selon les avancées technologiques actuelles.

#### Contraintes supplémentaires à prendre en compte et à additionner le cas échéant :

**Utilisation :** Combles aménagés (2 contraintes)

**Construction :** Formes de toitures particulières (par ex. toit en V/papillon); Rampants de grande longueur (> 10 m); Toitures avec de nombreux points singuliers (noues, lucarnes)

**Conditions climatiques :** Situation exposée; Localisation extrême; Zone très enneigée; Zone très exposée au vent

**Installations techniques :** Panneaux solaires intégrés ou en surtoiture; Système de climatisation sur le toit; Installation d'antenne; Système de circulation sur le toit; Fenêtre de toit

#### Classes

**Classe 1:** Membrane étanche à l'eau recouvrant la contrelatte, soudée ou collée

**Classe 2:** Sous-couverture sécurisée à la pluie comme complément d'étanchéité simple posée sous la contrelatte avec traitement consolidé des joints/raccords et étanchéité des clous posés sous la contrelatte

**Classe 3:** Ecran souple ou rigide posé sur un support continu (isolant ou voligeage) avec un traitement consolidé des joints/raccords et étanchéité des clous sous la contrelatte

Ecran souple posé sur support discontinu (sans isolant en contact) avec traitement consolidé des joints/raccords et étanchéité des clous sous la contrelatte

**Classe 4:** Sous-toiture souple ou rigide posée sur support continu (isolant ou voligeage) avec traitement consolidé des joints

Sous-toiture bitumeuse posée sur support continu (isolant ou voligeage) avec chevauchement et clouage des lés

Ecran souple posé sur support discontinu (sans isolant en contact) avec traitement consolidé des joints/raccords

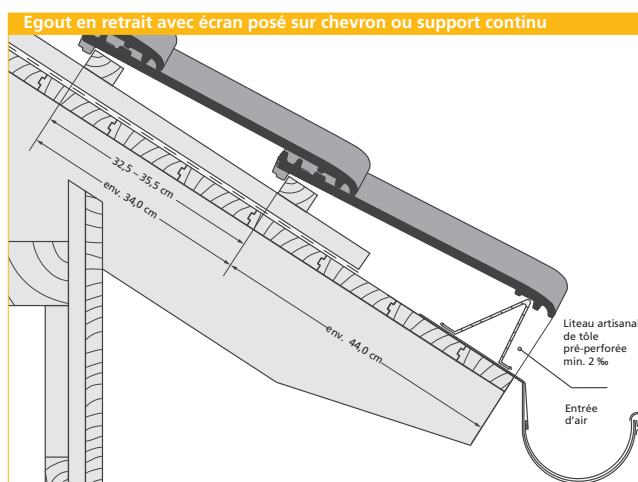
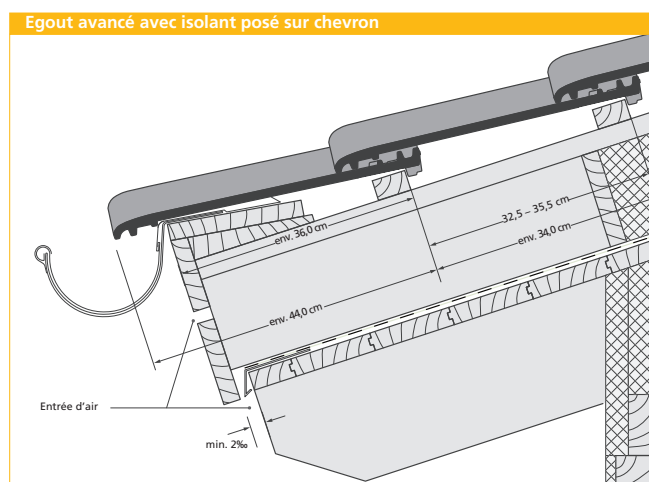
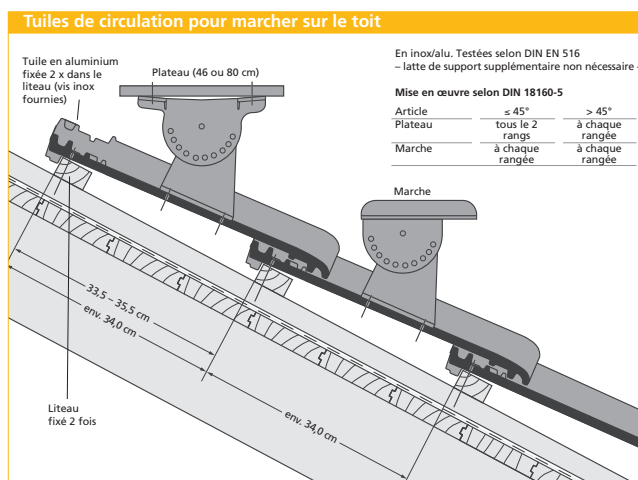
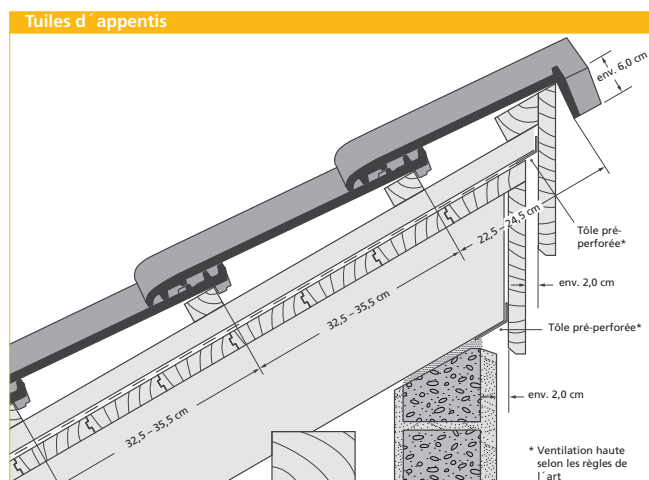
**Classe 5:** Ecran de sous-toiture souple ou rigide posé sur support continu (isolant ou voligeage) avec chevauchement des lés

**Classe 6:** Ecran souple de sous-toiture posé sur support discontinu (sans isolant en contact) avec chevauchement des lés

#### Définition du type de sous-couverture à utiliser

Pente du toit	aucune contrainte supplémentaire*	une contrainte supplémentaire*	deux autres contraintes supplémentaires*	trois autres contraintes supplémentaires*
≥ 20°	Classe 6	Classe 6	Classe 5	Classe 4
de < 20° à ≥ 16°	Classe 4	Classe 4	Classe 3	Classe 3
de < 16° à ≥ 12°	Classe 3	Classe 3	Classe 3	Classe 3*
de < 12° à ≥ 10°	Classe 2	Classe 2	Classe 1	Classe 1

\* Les prescriptions supplémentaires figurant dans le tableau sont des prescriptions minimales et se réfèrent au tableau 1 de la fiche technique sous-toitures, écran rigide de sous-toiture, écran souple de sous-toiture. Les panneaux de sous-toiture sont à répertorier d'après la classification de la fiche technique pour les sous-toitures, écrans rigides et écrans souples de sous-toiture. Les contraintes accrues constituent des catégories selon le chapitre 1.1.3. D'autres contraintes accrues peuvent apparaître en raison de la pondération à l'intérieur des catégories selon 1.1.3. Par ex. des conditions climatiques exceptionnelles peuvent donner lieu à d'autres contraintes accrues. Autorisé seulement lorsque le fabricant a testé la sécurité d'emploi des produits utilisés, y compris des accessoires (bandes d'étanchéité, ruban adhésif, mastic d'étanchéité, consolidations de raccords pré-confectionnés, entre autres) dans le cadre d'un contrôle d'étanchéité aux pluies battantes. Dans le cas contraire, il faut choisir la classe supérieure juste au-dessus.



Les schémas CAD sont à l'échelle 1:10 pour les représentations de cette page. Nous recommandons la mise en place d'une bande d'égout.



Rouge naturel



Rouge vieilli



Brun cuivré



Anthracite



Noir mat



Gris basalte



Maroon



Titane argenté



Noir diamant



Bourgogne

Comme toutes les tuiles ERLUS, la tuile **Ergoldsbacher E 58 SL** va bien au-delà des exigences de qualité fixées par la norme DIN EN 1304. De par ses constituants, la tuile ERLUS est un matériau entièrement naturel. Ceci explique que les tuiles peuvent différer entre elles au niveau des nuances de couleur. De même, les dimensions et le poids des tuiles sont des valeurs standards: un certain nombre de variations (prévues par la norme) sont inévitables au moment de la cuisson. C'est pourquoi nous recommandons de contrôler le pureau et la largeur utile moyenne sur chantier.

Les éventuels défauts d'aspect extérieur pouvant résulter de la fabrication et / ou du transport n'influent aucunement sur la fonctionnalité et la qualité de la tuile.

Pour se prémunir des désordres liés au vent il convient de se conformer aux prescriptions définies par la réglementation dans chaque pays.

Comme il existe des réglementations spécifiques de mise en œuvre dans les différents pays européens, ce sont nos prescriptions de fabricant qui s'appliquent dès lors qu'elles vont au-delà de chacune des normes nationales.



Tuile standard



Tuile de rive gauche



Tuile de rive droite



Tuile sous-faîtière



Tuile sous-faîtière de rive gauche



Tuile sous-faîtière de rive droite



Tuile d'appentis



Tuile d'appentis de rive gauche



Tuile d'appentis de rive droite



Châtière <sup>1)</sup>



Rencontre 3 directions pour faîtière n° 15



Rencontre 3 directions pour faîtière n° 18



Faîtière n° 15



Faîtière ventilée n° 15 <sup>2)</sup>



Faîtière n° 18



Faîtière ventilée n° 19



Faîtière n° 21



Tuile alu. de ventilation sanitaire <sup>3)4)</sup>



Tuile alu. de passage de tuyau de panneaux solaires <sup>4)</sup>



Tuile alu. de support de panneaux solaires <sup>4)</sup>



Tuile alu. de passage de mât d'antenne <sup>4)</sup>

- 1) Section de ventilation 15,0 cm<sup>2</sup>  
 2) Recommandée pour la ventilation des toitures « tout céramique » jusqu'à 10 ml de longueur de rampant  
 3) Ø 125 mm, section de ventilation 122 cm<sup>2</sup>  
 4) Avec tuile de base

**Autres accessoires disponibles :**

- Tuile alu. de circulation sur le toit
- Tuile alu. avec support pour échelle pare-neige
- Tuile céramique de passage de ventouse verticale
- Tuile céramique de ventilation sanitaire Ø 125 mm
- Crochets de pannetonnage universels ERLUS (selon DIN EN 14437)
- Clips faîtières

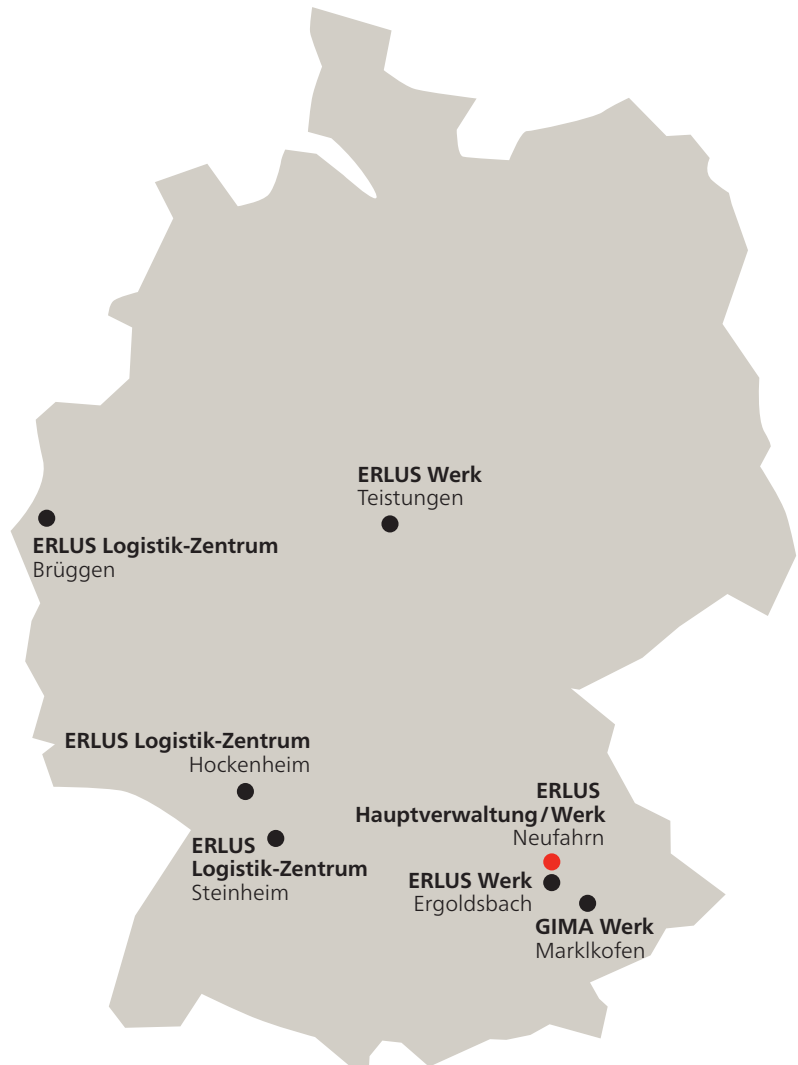
**Demandez notre documentation sur la gamme d'accessoires spécifiques : ERLTON**

## ERLUS AG

Hauptstraße 106  
84088 Neufahrn/NB  
T 08773 18-0  
F 08773 1849300  
info@erlus.com  
www.erlus.com

## ERLUS FRANCE

Téléphone : 06 75 87 55 67  
FAX : 03 89 71 59 61  
Courriel : info@erlus.com



Le texte du présent prospectus est une traduction de l'allemand. Pour des raisons d'interprétation linguistique, il peut y avoir des différences par rapport au texte d'origine, nous tenons à vous signaler expressément que c'est exclusivement le contenu original en langue allemande qui est juridiquement valable. En cas de doute, c'est toujours la norme DIN EN 1304 qui s'applique.

Nous nous réservons la possibilité d'apporter toutes modifications de formes et de couleurs.

**Ce prospectus correspond à notre édition de avril 2017.**

**Information relative aux droits d'auteur** © ERLUS AG 2018. Tous droits réservés. Sauf autorisation préalable de la ERLUS AG, ces documents dont tous les droits d'auteur sont réservés ne doivent pas – même pas partiellement – être reproduits, modifiés ou diffusés sous quelque forme que ce soit ou diffusés à un média quel qu'il soit ou enregistrés dans une base de données ou un autre système de mémorisation de données. Une utilisation sans autorisation préalable est considérée comme violation des dispositions respectives régissant les droits d'auteur.