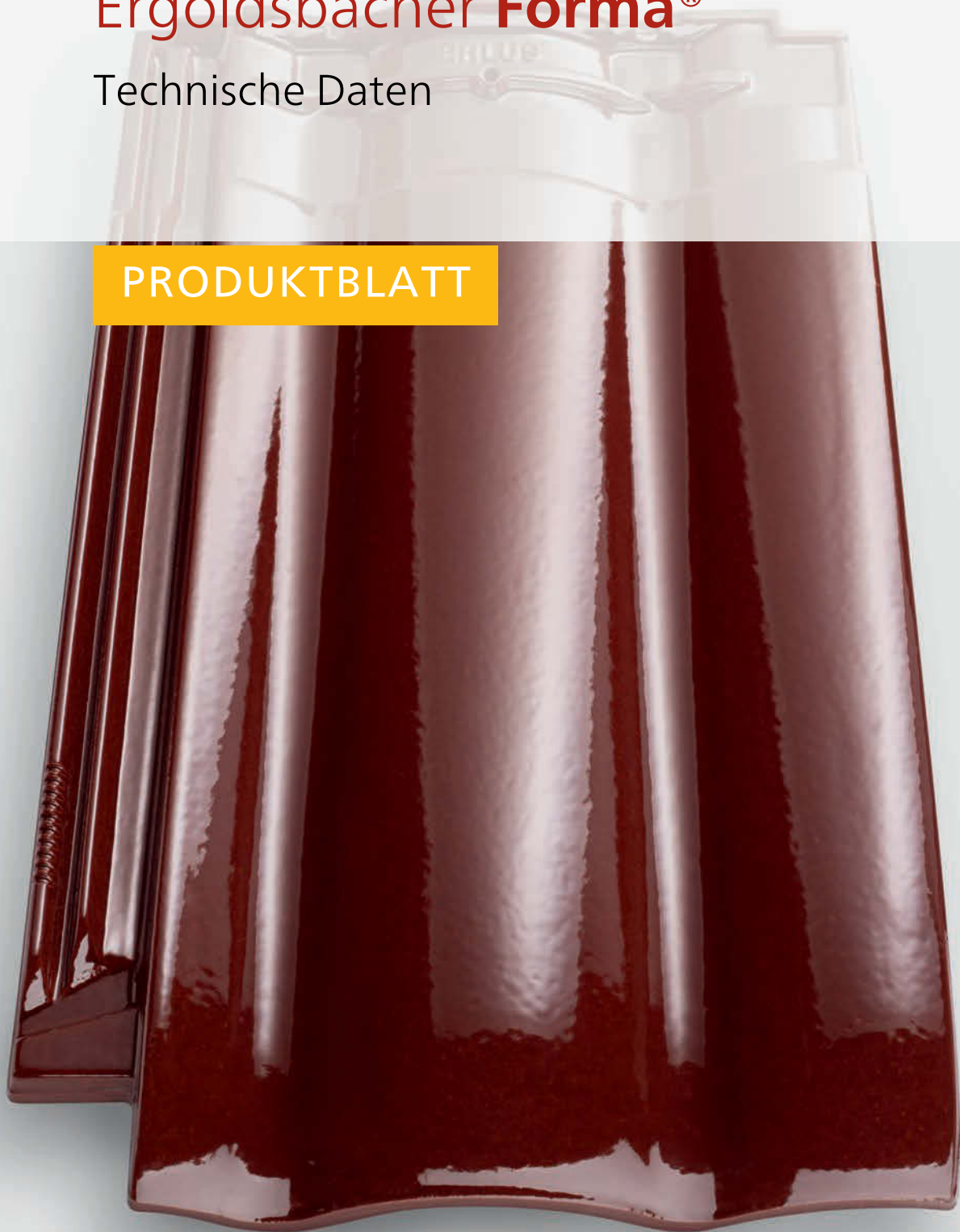


# Ergoldsbacher **Forma**®

Technische Daten

PRODUKTBLATT



**ERLUS** 

Qualität aus Deutschland

## Der Ergoldsbacher Forma® – eine kluge Verbindung von Design und Wirtschaftlichkeit

Den Ergoldsbacher Forma® charakterisiert eine weiche, wohlproportionierte Form, die unverwechselbar und am Markt einzigartig ist. Zu moderner Architektur passt der Designziegel besonders gut und dank seiner schönen Farben verleiht er auch sanierten Objekten ein sehr individuelles Aussehen. Wie alle Ergoldsbacher Dachziegel aus der Lattweitengruppe 38,5 cm ist diese Flachdachpfanne sehr schnell zu verlegen und wegen ihrer niedrigen Profilhöhe für Zelt- und Walmdächer bestens geeignet.

**20 mm  
Verschieberegion**

**Niedrige Profilhöhe**  
ideal für Zelt- und  
Walmdächer

**Große Farbauswahl**

**Profitabel**  
einfach und schnell verlegbar,  
geringe Lattkosten, 10er Format

**Leichtes Handling**  
4 kg pro Stück

**22° Regeldachneigung**  
nach Dachdecker-  
Fachregelwerk

**Lattweitengruppe 38,5 cm**  
Modell aus der XXL-Familie

iF-Design-Award-Gewinner







## Technische Daten

Größe:

ca. 29,5 x 46,5 cm

Lattweite:

ca. 37,7 – 39,7 cm

Mittlere Deckbreite:

ca. 25,5 cm

Bedarf je m<sup>2</sup>:

ab 9,9 Stück

Gewicht je Stück:

ca. 4,0 kg

Gewicht nach DIN 1055 einschl. Lattung:

ca. 0,55 kN/m<sup>2</sup>

Realgewicht ohne Lattung:

ca. 40 kg/m<sup>2</sup>

Paletteninhalt:

280 Stück

Palettengewicht:

ca. 1.170 kg

Bündelgröße:

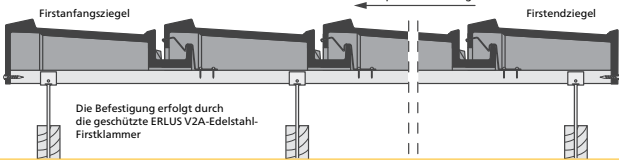
5 Stück

Lattweitengruppe:

38,5 cm

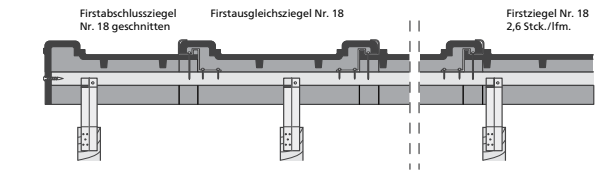
### Firstlüfterziegel Nr. 19 Lü

Firstziegel: 2,8 Stck. / lfm.

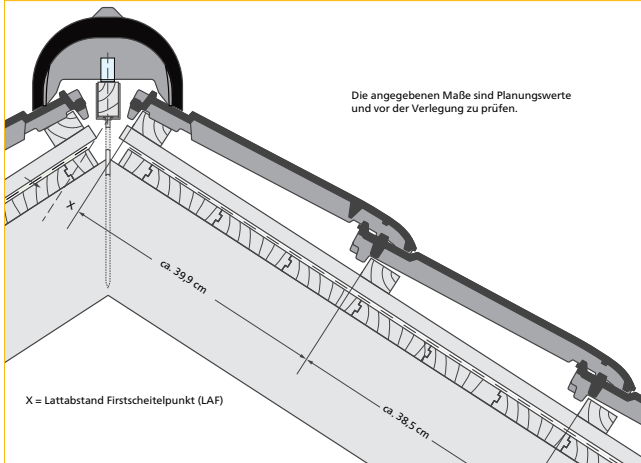


Die Befestigung erfolgt durch die geschützte ERLUS V2A-Edelstahl-Firstklammer

### Firstziegel Nr. 18



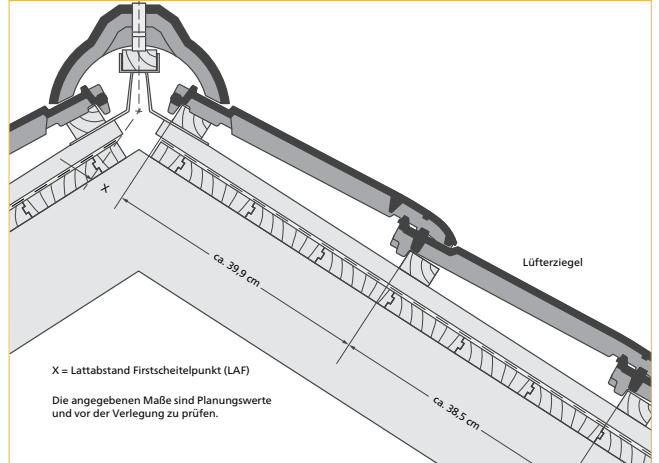
### Firstlüfterziegel Nr. 19 Lü mit Firstanschlussziegel



Die angegebenen Maße sind Planungswerte und vor der Verlegung zu prüfen.

X = Lattabstand Firstscheitelpunkt (LAF)

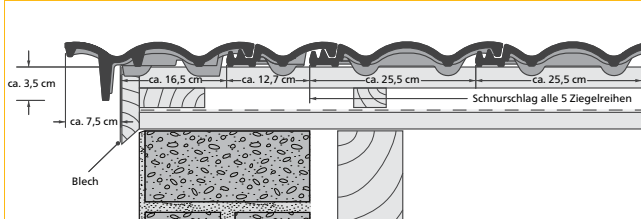
### Firstziegel Nr. 18 mit Firstanschlussziegel



X = Lattabstand Firstscheitelpunkt (LAF)

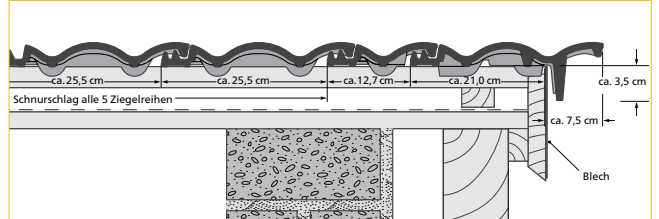
Die angegebenen Maße sind Planungswerte und vor der Verlegung zu prüfen.

### Linker Ortgang\*



Blech

### Rechter Ortgang\*



Blech

\* Bei flacher Dachneigung ist das Verschraubungsloch im Ortgang dauerelastisch (z. B. mit Spenglerschrauben) abzudichten.

## Maßangaben für Ausführung mit

X-Maß LAF in mm

Firstanschlussziegel<sup>1)</sup>

Flächenziegel<sup>2)</sup>

Dachneigung in °	10	15	20	25	30	35	40	45	50	55	60	10	15	20	25	30	35	40	45	50	55	60
Firstziegel Nr. 15	65	60	60	55	50	45	45	55	55	–	–	75	65	65	65	60	60	55	45	55	–	–
Firstziegel Nr. 15 Lü	70	65	60	60	60	55	50	50 <sup>2)</sup>	50 <sup>2)</sup>	50 <sup>2)</sup>	–	75	70	65	65	60	55	–	–	–	–	–
Firstziegel Nr. 18	50	40	40	40	35	30	30	35	30	–	–	60	50	45	40	40	35	40	40	35	35	–
Firstziegel Nr. 19 Lü	50	40	35	35	30	30	30	30	–	–	–	55	50	45	40	35	35	40	–	–	–	–
Firstziegel Nr. 21	45	40	35	30	30	30	30	30	25	30	25	55	50	45	40	35	35	35	30	35	30	–

1) ohne Alu-First- und Gratlüfterband 2) mit Alu-First- und Gratlüfterband

## Zuordnung von Zusatzmaßnahmen für den Ergoldsbacher Forma®

### Regeldachneigung 22°, Mindestdachneigung 10°, entsprechend den allgemein anerkannten Regeln der Technik

(nach dem ZVDH-Merkblatt Unterdächer, Unterdeckungen und Unterspannungen und den Grundregeln des DDH)

Mehr zum Thema „geeignete regensichernde Zusatzmaßnahmen“ finden Sie in unserer technischen Information für Planer und Verarbeiter

#### Erhöhte Anforderungen können sich ergeben durch

**Nutzung:** Dachgeschoss, insbesondere zu Wohnzwecken (= zwei erhöhte Anforderungen)

**Konstruktion:** besondere Dachformen (z. B. Schmetterlingsdächer), große Sparrenlängen (größer als 10 m), stark gegliederte Dachformen (z. B. durch Kehlen, Gauben etc.)

**Klimatische Verhältnisse:** exponierte Lage, extreme Standorte, schneereiche Gebiete, windreiche Gebiete

**Technische Anlagen:** Auf- oder Indachsysteme, Klimageräte, Antennenanlagen, Laufanlagen, Belichtungs-, Schneefangsysteme, etc.

#### Klassen

**Klasse 1:** wasserdichtes Unterdach (1.1.)

**Klasse 2:** regensichereres Unterdach (1.2.)

**Klasse 3:** naht- und perforationsgesicherte Unterdeckung (2.1.)  
naht- und perforationsgesicherte Unterspannung (3.1.)

**Klasse 4:** verschweißte/verklebte Unterdeckung (2.2.)  
überdeckte Unterdeckung aus Bitumenbahnen (2.3.)  
nahtgesicherte Unterspannung (3.2.)

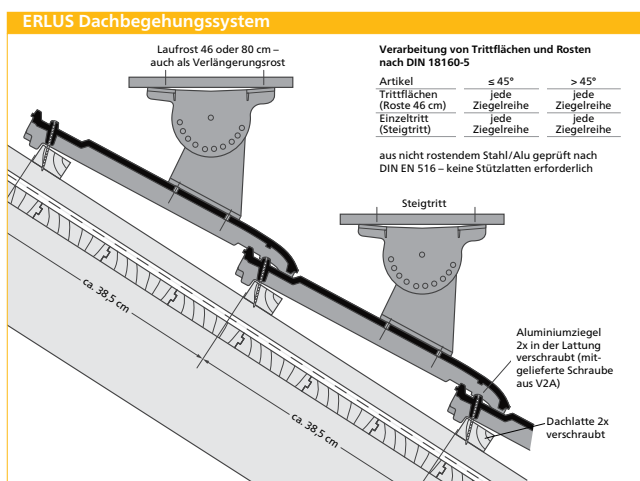
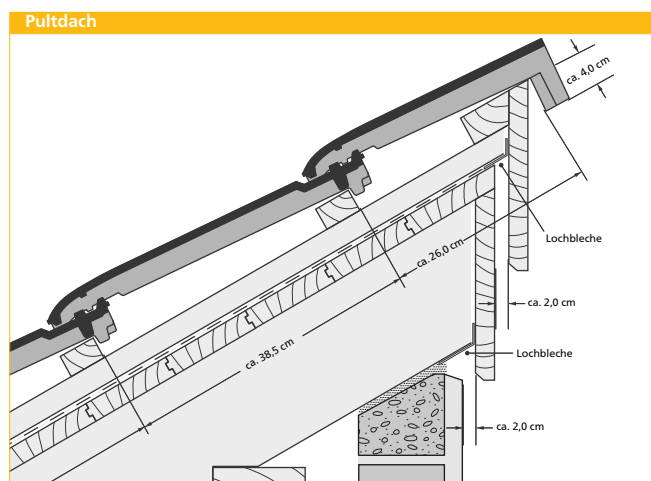
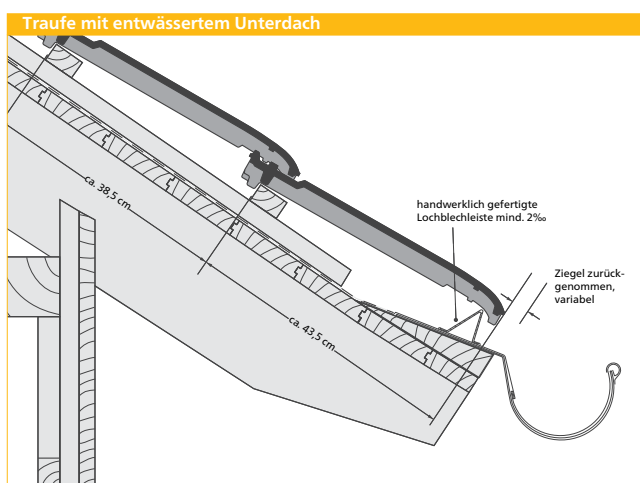
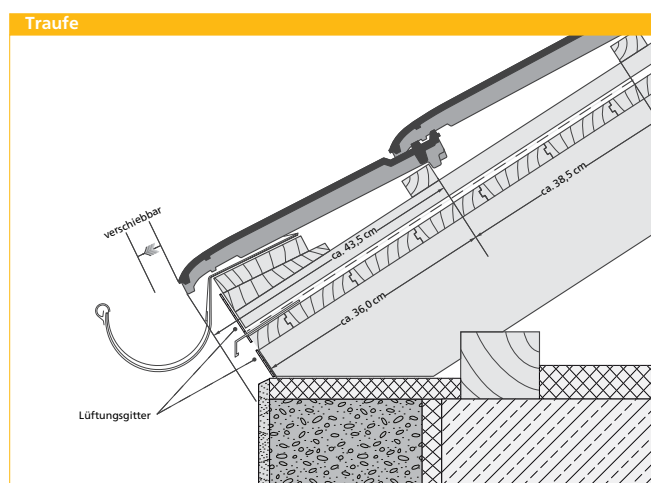
**Klasse 5:** überlappte/verfalzte Unterdeckung (2.4.)

**Klasse 6:** Unterspannung (3.3.)

### Übersicht der weiteren erhöhten Anforderungen

Dachneigung	keine weitere erh. Anf.*	eine weitere erh. Anf.*	zwei weitere erh. Anf.*	drei weitere erh. Anf.*
≥ 22°	Klasse 6	Klasse 6	Klasse 5	Klasse 4
von < 22° bis ≥ 18°	Klasse 4	Klasse 4	Klasse 3	Klasse 3
von < 18° bis ≥ 14°	Klasse 3	Klasse 3	Klasse 3	Klasse 3*
von < 14° bis ≥ 10°	Klasse 2	Klasse 2	Klasse 1	Klasse 1

\* Die in der Tabelle genannten Zusatzmaßnahmen sind Mindestmaßnahmen unter Berücksichtigung der Tabelle 1 des Merkblattes „Unterdächer, Unterdeckungen, Unterspannungen“. Unterdeckplatten sind gemäß der Klassifizierung im Merkblatt für „Unterdächer, Unterdeckungen und Unterspannungen“ zuzuordnen. Erhöhte Anforderungen bilden Kategorien gemäß Kapitel 1.1.3. Weitere erhöhte Anforderungen können sich aus der Gewichtung innerhalb einer Kategorie ergeben gemäß 1.1.3. Erhöhte Anforderungen ergeben. Nur zulässig, wenn ein Nachweis hinsichtlich der Funktionssicherheit der verwendeten Produkte einschließlich des Zubehörs (Dichtbänder oder Dichtungsmassen unter Konterlatten, Klebänder, vorkonfektionierte Nahtsicherung) im Rahmen einer Schlagregenprüfung sowie eines 24-stündigen Beregnungstests bei einer Dachneigung von 15° herstellerseitig erfolgt ist. Andernfalls ist die nächsthöhere Klasse zu wählen. Herstellerseitige Einschränkungen sind zu berücksichtigen. Hinweise zur Perforations-sicherung sind dem Produktdatenblatt zu entnehmen. Sie können in den Klassen 3 bis 6 verwendet werden.



Die Zeichnungen sind nicht maßstäblich abgebildet. CAD-Zeichnungen im Maßstab erhalten Sie zum Downloaden unter [www.erlus.com](http://www.erlus.com). ERLUS empfiehlt den Einsatz eines Traufbleches.



Rot



Kupferbraun



Anthrazit



Maroon



Titansilver



Diamantschwarz



Burgund

Der **Ergoldsbacher Forma®** übertrifft, wie alle Ergoldsbacher Tondachziegel, die in der Dachziegelnorm DIN EN 1304 geforderten Güteeigenschaften. Ergoldsbacher Dachziegel sind ein natürlicher Baustoff, was auch daran zu erkennen ist, dass sich die einzelnen Ziegel in Farbnuancen voneinander unterscheiden.

Da in verschiedenen europäischen Ländern unterschiedliche Regelwerke und handwerkliche Verarbeitungstraditionen vorherrschen, haben unsere Herstellervorschriften Vorrang. Zusatzmaßnahmen zur Windsogsicherung sollten generell gemäß den jeweils gültigen Regeln ausgeführt werden.

Die angegebenen Größen und Gewichte sind Normalwerte. Durch Wechsel im Rohmaterial und unterschiedliches Schwindverhalten sind Maßabweichungen nicht immer vermeidbar. Es ist deshalb zweckmäßig, vor der Verarbeitung der Ziegel an der Baustelle die Deckmaße zu prüfen.

Gelegentliche Lädierungen sind produktions- und transportbedingt und beeinträchtigen nicht die Qualität der Dachziegel. Der Ergoldsbacher Forma® wird wie Pfannenziegel in Reihe verlegt. Der halbe Ziegel dient nur zum Breitenausgleich.



Standardziegel



1/2 Ziegel



Ortgangziegel links



Ortgangziegel rechts



Doppelwulstziegel 1)



Firstanschlussziegel



Firstanschluss-Ortgangziegel links



Firstanschluss-Ortgangziegel rechts



Pultdachziegel



1/2 Pultdachziegel



Pultdach-Ortgangziegel links



Pultdach-Ortgangziegel rechts



Lüftungsziegel 2)



Schneestoppziegel



Walmkappe F15



Firstziegel Nr. 15



Firstlüfterziegel Nr. 15 Lü 3)



Firstziegel Nr. 18



Firstlüfterziegel mit Nase Nr. 19 Lü 3)



Firstziegel Nr. 21



Alu-Sanitärlüfter 4)5)



Alu-Durchführungziegel f. Solaranlagen 5)



Alu-Solarträger 5)



Alu-Antennenhaube 5)

1) Deckbreite ca. 24,0 cm  
 2) Lüftungsquerschnitt 12,0 cm<sup>2</sup>  
 3) empfohlen für die vollkeramische Lüftung bis 10 m Sparrenlänge  
 4) ø 125 mm, Lüftungsquerschnitt 122 cm<sup>2</sup>  
 5) mit Grundplatte

**Außerdem sind erhältlich:**

- ERLUS Dachbegehungssystem aus Aluminium, pulverbeschichtet
- ERLUS Schneefangsystem aus Aluminium, pulverbeschichtet
- ERLUS Sanitärlüfter DN 125 aus Keramik
- Thermenadapter aus Kunststoff
- ERLUS Universal Sturmklammern nach DIN EN 14437
- Firstklammern, etc.

**Das gesamte Sortiment finden Sie in unserem ERLOTON® Systemzubehör-Prospekt!**

## ERLUS AG

Hauptstraße 106  
84088 Neufahrn/NB  
T 08773 18-0  
F 08773 18 49 113  
info@erlus.com  
www.erlus.com



Modell- und Farbänderungen vorbehalten. Originalgetreue Farbwiedergabe kann im Druck nicht garantiert werden. **Dieser Prospekt entspricht dem Stand Oktober 2016.**

**Urheberrechtshinweis** © ERLUS AG 2016. Alle Rechte vorbehalten. Diese urheberrechtlich geschützten Unterlagen dürfen – auch auszugsweise – nur mit vorheriger Genehmigung der ERLUS AG vervielfältigt, abgeändert oder in irgendeiner Form oder irgendeinem Medium weitergegeben oder in einer Datenbank oder einem anderen Datenspeichersystem gespeichert werden. Eine Verwendung ohne vorherige Genehmigung gilt als Verstoß gegen die jeweiligen Copyright-Bestimmungen.