

Ergoldsbacher **E 58 SL**

Technische gegevens

PRODUCTBLAD



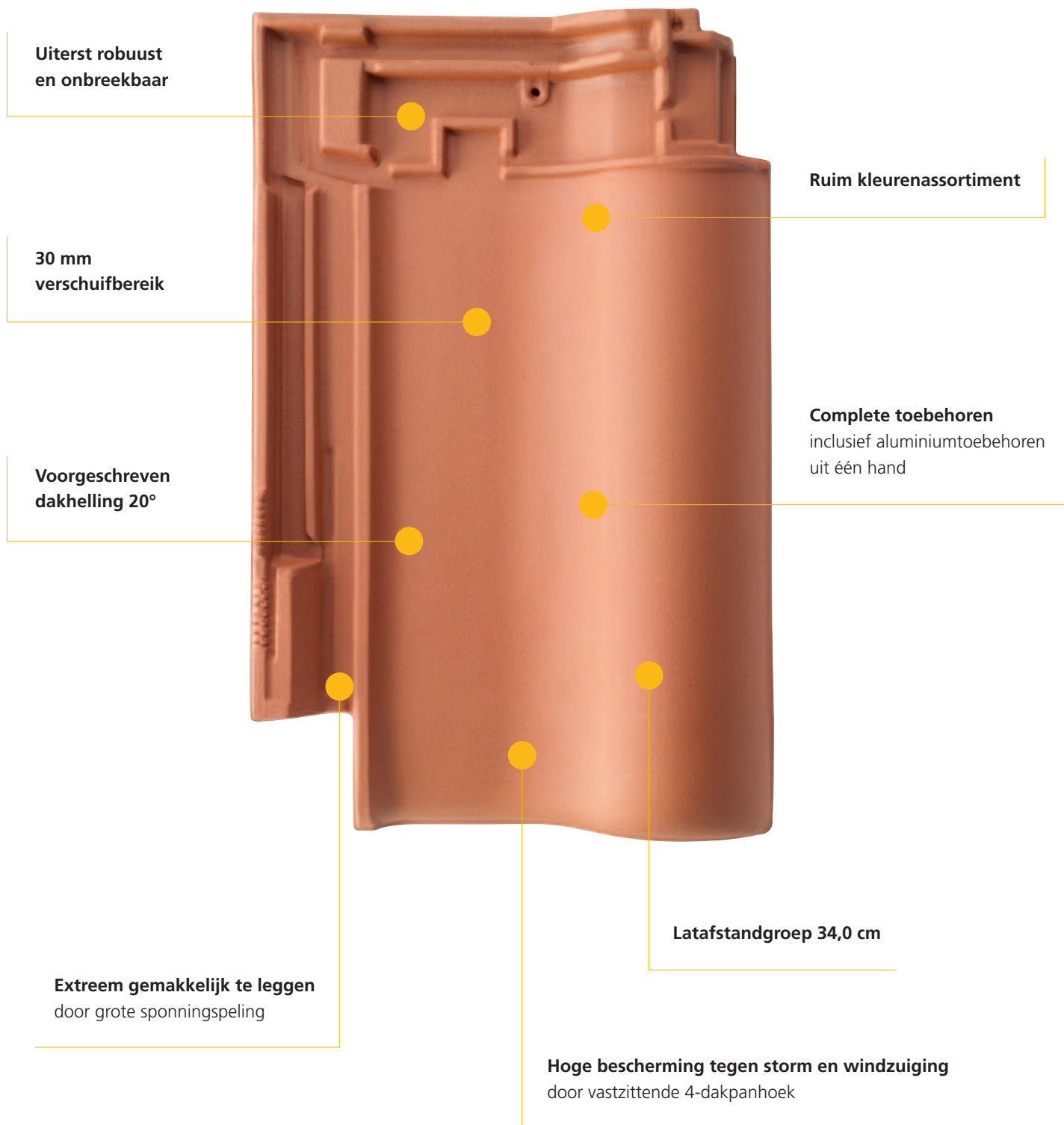
ERLUS 

Kwaliteit uit Duitsland

De Ergoldsbacher E58 SL

is de meest universele uit de Ergoldsbacher E58-familie

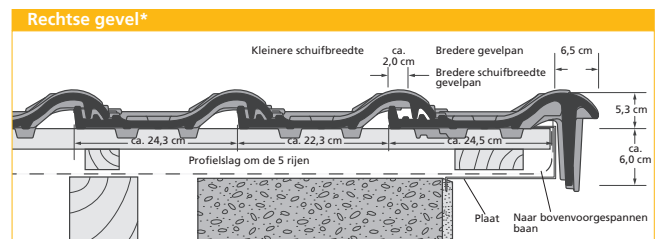
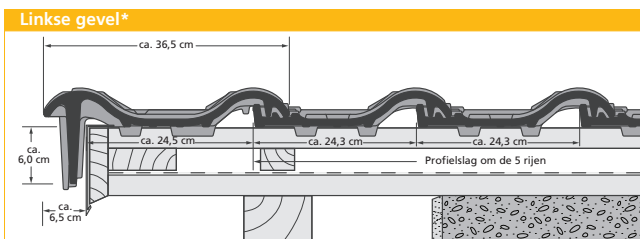
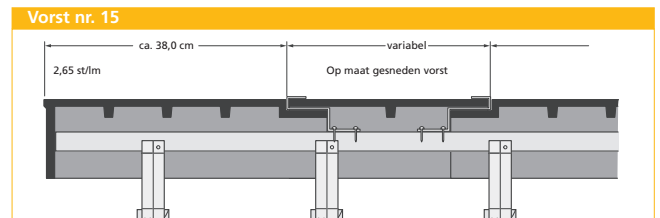
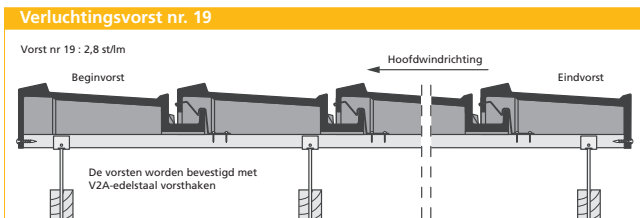
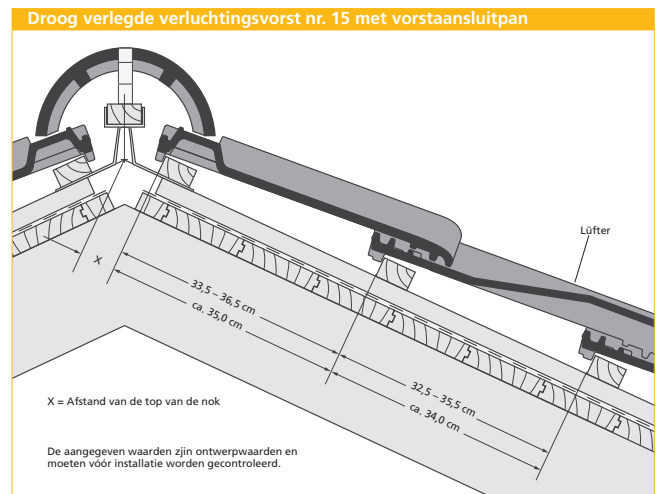
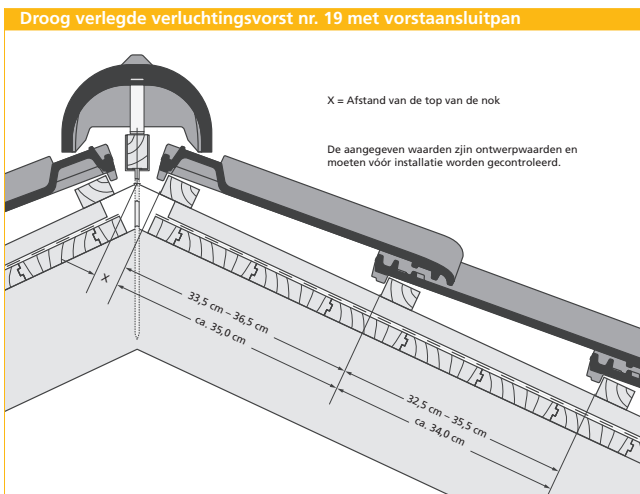
De Ergoldsbacher E58 SL verenigt alle voordelen van de Ergoldsbacher E 58-familie in één economische kleidakpan. Zijn vormgeving is gebaseerd op de klassieker Ergoldsbacher E58, maar ook uit tal van details blijkt het verschil. In het bijzonder geschikt is hij op grond van zijn latwijdtebereik voor de sanering van daken met dakstenen. En hoewel de gemakkelijk te leggen dakpan een middelgroot formaat heeft, komt zijn dekbeeld optisch kleiner over.





Technische gegevens

Grootte:	ca. 29,0 x 46,5 cm
Deklengte:	ca. 32,5 – 35,5 cm
Gem. dekbreedte:	ca. 24,3 cm
Aantal per m ² :	ca. 11,5 Stuks
Gewicht per stuk:	ca. 3,8 kg
Gewicht per m ² volgens DIN 1055 met inbegrip van de panlatten:	ca. 0,55 kN/m ²
Reëel gewicht zonder panlatten:	ca. 43,0 - 48,0 kg/m ²
Paletinhoud:	240 Stuks
Gewicht / Pal:	ca. 930 kg
Pakketinhoud:	5 Stuks
Latafstandgroep:	34,0 cm



* Bij een zwakke dakhelling dient het schroefgat in de gevel met duurzaam elastisch materiaal te worden afgedicht.

Maataanduiding voor uitvoering met

X-maten in mm	Vorstaansluitpannen ¹⁾										Standaardpannen ²⁾											
	10	15	20	25	30	35	40	45	50	55	60	10	15	20	25	30	35	40	45	50	55	60
Dakhelling in °	10	15	20	25	30	35	40	45	50	55	60	10	15	20	25	30	35	40	45	50	55	60
Vorst nr. 15	60	55	50	45	45	45	40	40	45	-	-	70	65	60	60	60	55	60	55	55	-	-
Verluchttingsvorst nr. 15	70	65	60	60	55	50	50	45	45 ²⁾	40 ²⁾	40 ²⁾	75	70	65	60	55	50	-	-	-	-	-
Vorst nr. 18	45	40	35	35	30	30	30	30	30	25	20	50	45	45	45	30	30	30	30	30	25	20
Verluchttingsvorst nr. 19	40	35	30	30	30	30	25	30	35	-	-	50	40	35	35	30	30	25	30	-	-	-
Vorst nr. 21	40	35	30	30	25	25	25	25	25	25	-	50	40	35	35	30	30	30	25	25	-	-

1) Zonder alu-vorst en nokverluchttingsband 2) Met alu-vorst en nokverluchttingsband

Toewijzing van bijkomende maatregelen voor de Ergoldsbacher E58 SL

Voorgeschreven dakhelling 20°, minimale dakhelling 10°, overeenkomstig de recentste stand van de techniek, (in navolging van het informatieblad voor onderdaken, dakisolatie en dampschermen van ZVDH (Duitse Unie van het dakdekkersambacht) en de algemene regels van DDH (Duits platform voor dakdekkers))

Verhoogde eisen kunnen gesteld worden door

Gebruik: dakverdieping, in het bijzonder voor woondoeleinden (= twee verhoogde eisen)

Constructie: bijzondere dakvormen (bv. vlinderdaken), Grote dakspantlengtes (groter dan 10 m), sterk gesegmenteerde dakvormen (bv. door kelen, koekoeken etc.)

Klimatologische omstandigheden: geëxponeerde ligging, extreme locaties, sneeuwrijke gebieden, windrijke gebieden

Technische installaties: op- of in-daksystemen, airconditioningtoestellen, antenne-installaties, loopsystemen voor op het dak, belichtings- en sneeuwvangsystemen etc.

Klassen

Klasse 1: waterdicht onderdak (1.1.)

Klasse 2: regenbestendig onderdak (1.2.)

Klasse 3: tegen perforaties beschermde onderdekking met versterkte naad (2.1.)
tegen perforaties beschermde onderspanning met versterkte naad (3.1.)

Klasse 4: gelaste / gelijmde onderdekking (2.2.)
overdekte onderdekking van strokende bitumen (2.3.)
onderspanning met beschermende naad (3.2.)

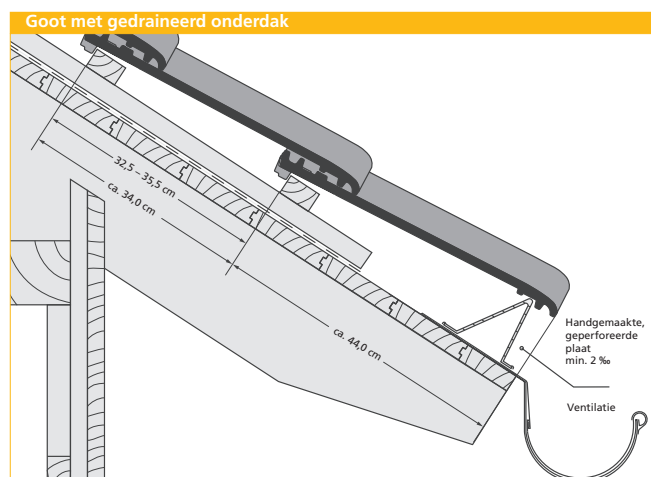
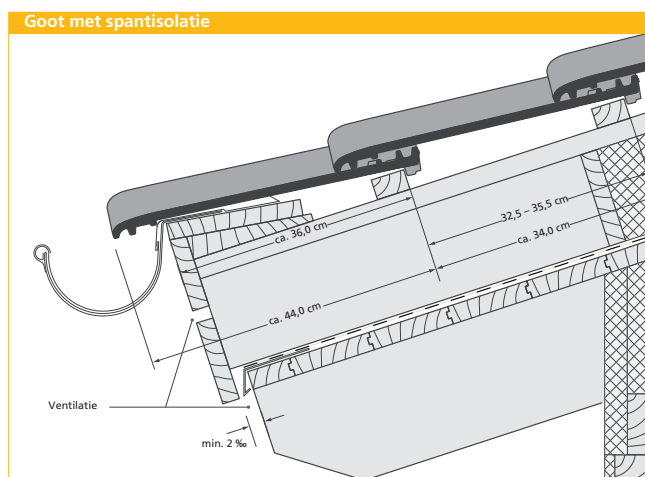
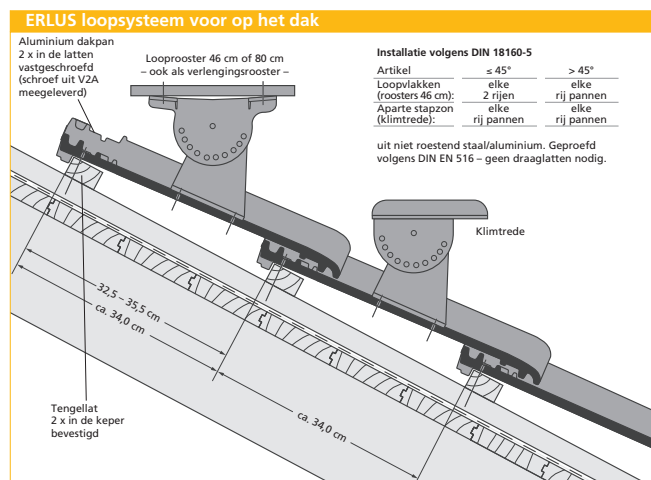
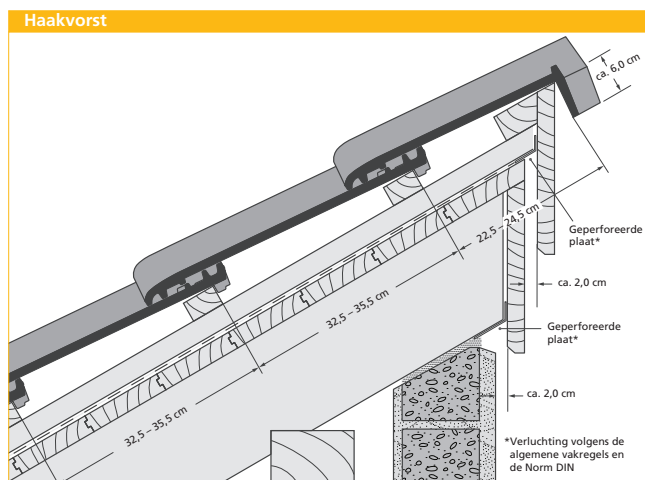
Klasse 5: overlappende / gevouwen onderdekking (2.4.)

Klasse 6: onderspanning (3.3.)

Overzicht van de andere verhoogde eisen

Dakhelling	Geen bijkomende vereisten*	één bijkomende vereiste*	Twee bijkomende vereisten*	Drie bijkomende vereisten*
≥ 20°	Klasse 6	Klasse 6	Klasse 5	Klasse 4
van < 20° tot ≥ 16°	Klasse 4	Klasse 4	Klasse 3	Klasse 3
van < 16° tot ≥ 12°	Klasse 3	Klasse 3	Klasse 3	Klasse 3*
van < 12° tot ≥ 10°	Klasse 2	Klasse 2	Klasse 1	Klasse 1

* De in de tabel vermelde vereisten zijn minimale vereisten met inachtneming van de tabel 1 van het specificatieblad „Onderdaken, onderdekkingen, onderspanningen“. Onderdekplaten dienen in overeenstemming met de classificering in het informatieblad voor „Onderdaken, onderdekkingen en onderspanningen“ toegewezen te worden. Verhoogde vereisten vormen categorieën volgens hoofdstuk 1.1.3. Van bijkomende verhoogde eisen kan er op grond van de weging binnen één categorie conform 1.1.3. sprake zijn. Zo kunnen bijvoorbeeld klimatologische omstandigheden meerdere verhoogde vereisten met zich meebrengen. Slechts toegestaan indien een bewijs met betrekking tot de betrouwbaarheid van de gebruikte producten met inbegrip van de toebehoren (afdichttapes of pakkingmaterialen onder tengels, plakbanden, voorgeconfectioneerde naadbescherming) in het kader van een door de fabrikant uitgevoerde slagregentest en een 24 uur lang durende irrigatietest bij een dakhelling van 15° geleverd wordt. In het andere geval dient de in rang één hogere klasse gekozen te worden. Met door de fabrikant opgelegde beperkingen dient rekening gehouden te worden. Voor aanwijzingen ter bescherming van de perforatie verwijzen wij naar het productgegevensblad. Ze kunnen in de klassen 3 tot 6 gebruikt worden.





Natuurrood



Rood



Koperbruin



Antraciet



Matzwart



Basaltgrijs



Maroon



Titaan-zilver



Diamantzwart



Bourgondië

Net zoals alle Ergoldsbacher kleidakpannen overtreft de **Ergoldsbacher E58 SL** ruimschoots de kwaliteitseisen DIN EN 1304. Deze dakpannen zijn een door en door natuurlijk bouw materiaal. Al de Ergoldsbacher Dakpannen worden steeds gebakken op ongeveer 1100 ° C. Dat blijkt o.a. uit de onderlinge verschillen in kleurnuances tussen de afzonderlijke pannen.

Hoewel in diverse Europese landen verschillende voorschriften en tradities in de vakkundige werk methodes bestaan, moeten de voorschriften van de fabrikant in acht genomen worden.

Bijkomende maatregelen ter bescherming tegen wind dienen over het algemeen in overeenstemming met de telkens geldende regels uitgevoerd te worden.

Al de aangeduide afmetingen en gewichten zijn standaardwaarden. Door wisselingen in de grondstof en uiteenlopend krimpgedrag zijn maat afwijkingen niet altijd te vermijden. Het is daarom zinvol, alvorens de dakpannen op de bouwwerf te gebruiken, de dak afmetingen te controleren. Zowel puntsgewijze sporen van druk als occasionele beschadiging zijn productie en transportbepalend en doen geen afbreuk aan de kwaliteit van de Erlus dakpan.



Standaard dakpan



Gevelpan links



Gevelpan rechts



Vorstaansluitpan



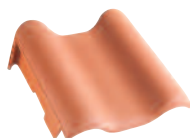
Vorstaansluitpan-Gevelpan links



Vorstaansluitpan-Gevelpan rechts



Haakvorst



Haakvorst voor gevel links



Haakvorst voor gevel rechts



Verluchtingspan ¹⁾



Broekstuk F15



Vorst nr. 15



Verluchtingsvorst nr. 15 ²⁾



Vorst nr. 18



Verluchtingsvorst nr. 19 ²⁾



Vorst nr. 21



Alu-sanitairverluchting ^{3) 4)}



Alu-Solar doorvoerpan ⁴⁾



Alu-Solardrager ⁴⁾



Alu-doorvoerpan voor antenne ⁴⁾

- 1) Verluchtingsdoorsnede van 15,5 cm²
 2) Aanbevolen voor een volledig keramische dakverluchting tot een keperlengte van 10 meter
 3) ø 125 mm, Verluchtingsdoorsnede 122 cm²
 4) Met onderplaat

Andere toebehoren:

- ERLUS dakloopsysteem in aluminium met verflaag
- ERLUS Aluminium sneeuwopvangsysteem
- ERLUS Keramische sanitair doorvoerpan
- Keramische doorvoerpan voor warme lucht
- ERLUS Universele stormklemmen volgens DIN EN 14437
- Vorsthaken e.d.

Het complete assortiment vindt u in onze brochure met ERLOTON® systeemtoebehoren!

ERLUS AG

Hauptstraße 106
84088 Neufahrn/NB
T 08773 18-0
F 08773 1849300
info@erlus.com
www.erlus.com

Exclusief verdeler voor België:

Heylen Ceramics NV
www.heylerceramics.be
info@heylerceramics.be
T 03 239 99 99
F 03 239 00 91



Een volledig natuurgetrouwe kleurweergave kan in deze folder niet worden gegarandeerd!

Deze folder is een vertaling van de Duitse folder. Als er zich verschillen zouden voordoen door toedoen van een vertaling van het Duits naar het Nederlands, wijzen wij erop dat wij enkel verantwoordelijk zijn voor de inhoud van de Duitstalige folder. Bij twijfel geldt steeds de Norm DIN EN 1304.

Situatie Juni 2016.

Opmerking over het auteursrecht © ERLUS AG 2016. Alle rechten voorbehouden. Deze door de auteurswet beschermde documenten mogen – ook fragmenten daarvan – uitsluitend mits voorafgaande toestemming vanwege de firma ERLUS AG gereproduceerd, gewijzigd of op de één of andere manier of via het één of ander medium doorgegeven of in een databank of in een gegevensovernamestelsel bewaard worden. Een toepassing zonder voorafgaande toestemming geldt als zijnde een overtreding van de respectievelijke bepalingen van de auteurswet.