

Ergoldsbacher **Karat® XXL**

Détails techniques

FICHE PRODUIT

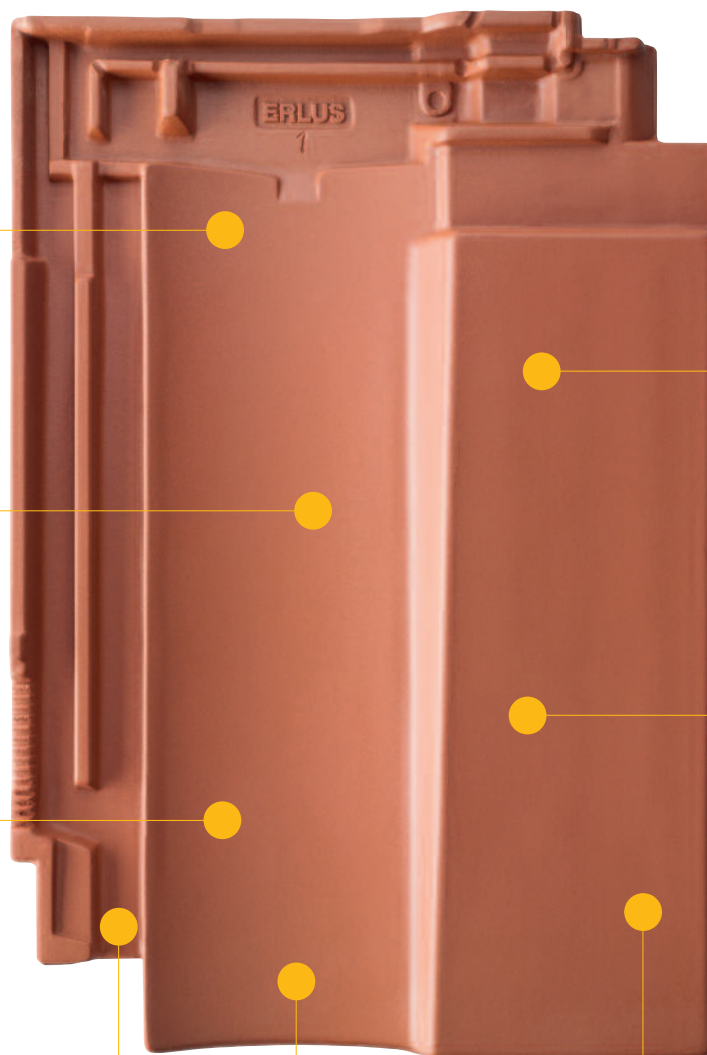
ERLUS 

FABRICATION ALLEMANDE

Karat® XXL –

Un design contemporain exclusif en format XXL

La tuile Karat® XXL ne suit pas des modes éphémères mais sa beauté est intemporelle et exclusive. C'est pour cette raison qu'elle a reçu le prestigieux reddot design award. Associant rentabilité et design haut de gamme, la tuile Karat® XXL est particulièrement appréciée pour qui souhaite un design exigeant et novateur ainsi qu'une fonctionnalité optimale. C'est un modèle grand format très polyvalent qui convient aussi bien aux toits fortement inclinés qu'aux toits à faibles pentes. Pour des toitures au rendu ultra-contemporain et original.



Groupe de pureau

38,5 cm

Modèle de la
famille XXL

**Pureau variable
de 20 mm**

**Pente nominale
(sans écran) : 20°**

Rentable

Moins de 10 pièces par m²
Pose facile et rapide

Manipulation facile

5,3 kg par pièce
Paquets de 4

**Double emboîtement
en tête et double
emboîtement latéral**

**Fonctionnelle et sûre grâce à son
double emboîtement en tête et son
double emboîtement latéral**

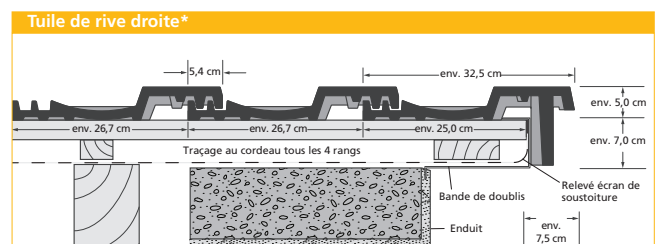
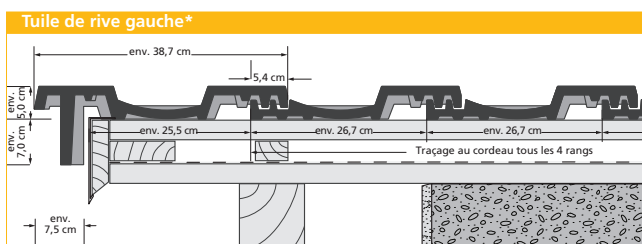
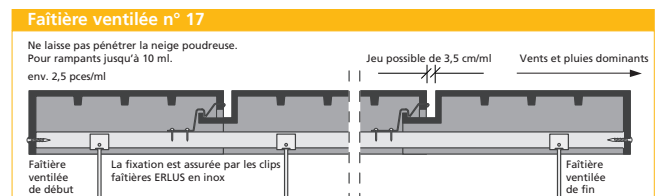
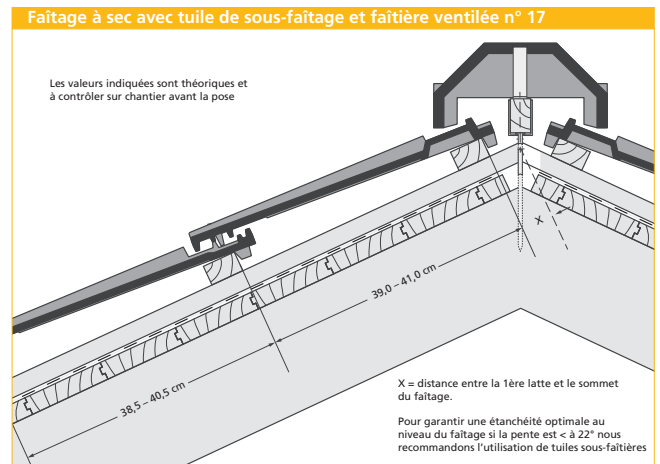
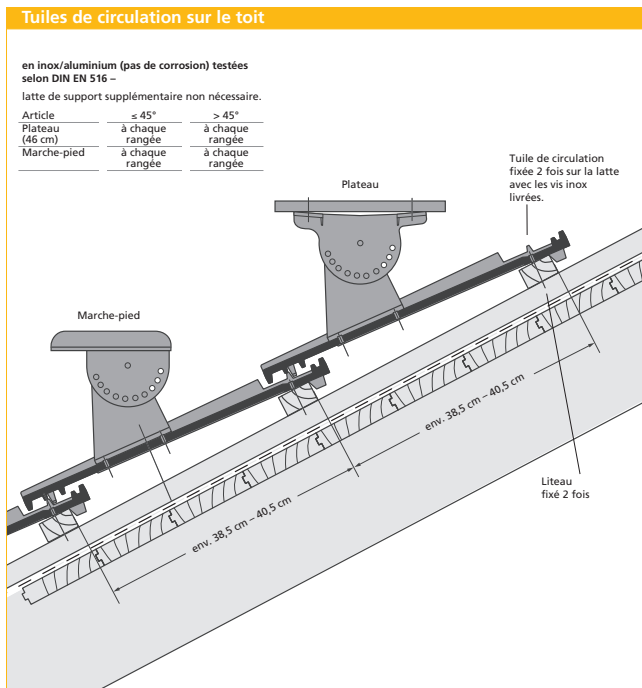
Lauréate du reddot design award





Caractéristiques techniques

Dimensions :	env. 32,5 x 48,0 cm
Pureau moyen :	env. 38,5 bis 40,5 cm
Largeur utile :	env. 26,7 cm
Tuiles par m ² :	à partir de 9 pièces
Poids au m ² , selon DIN 1055, lattage inclus :	env. 0,55 kN/m ²
Poids réel au m ² sans lattage :	env. 47,7 kg/m ²
Nombre de pièces par palette :	224 pièces
Poids de la palette :	env. 1.230 kg
Paquets de :	4 pièces
Classe de résistance à la grêle :	4
Groupe de pureau :	38,5 cm



* Dans le cas de faible pente, prévoir une fixation étanche au niveau du trou de clouage de la tuile de rive.

Distance entre l'axe du faitage et la 1ère latte

X (distance) en mm	avec tuiles de sous-faitage ¹⁾										avec tuiles standards ²⁾											
	10	15	20	25	30	35	40	45	50	55	60	10	15	20	25	30	35	40	45	50	55	60
Faitière n° 17	50	50	40	40	35	35	35	30	30	-	-	55	50	45	45	40	40	40	45	-	-	-
Faitière ventilée n° 17	55	50	45	45	40	40	40	30	-	-	-	60	55	50	50	45	45	-	-	-	-	-
Faitière ventilée n° 19	40	30	30	30	-	-	-	-	-	-	-	-	-	-	-	-	-	-	-	-	-	-

1) sans cloisir 2) avec cloisir

La mise en oeuvre des tuiles Karat® XXL doit être conforme aux prescriptions du D.T.U. 40.21 (travaux de couverture en tuiles de terre cuite à emboîtement et à glissement) pour tout chantier réalisé en France.

Prescriptions de pose ERLUS pour la tuile Karat® XXL et le type de sous-couverture à mettre en oeuvre selon la pente du toit ainsi que les contraintes supplémentaires constatées sur chantier

Pente nominale 20°, pente minimale 10°, d'après la fiche technique sous-toitures, écrans rigides de sous-toiture et écrans souples de sous-toitures de la ZVDH (Fédération Nationale des artisans couvreurs allemands) et d'après les règles de base des couvreurs, selon les avancées technologiques actuelles.

Contraintes supplémentaires à prendre en compte et à additionner le cas échéant :

Utilisation : Combles aménagés (2 contraintes)

Construction : Formes de toitures particulières (par ex. toit en V/papillon); Rampants de grande longueur (> 10 m); Toitures avec de nombreux points singuliers (nœuds, lucarnes)

Conditions climatiques : Situation exposée; Localisation extrême; Zone très enneigée; Zone très exposée au vent

Installations techniques : Panneaux solaires intégrés ou en surtoiture; Système de climatisation sur le toit; Installation d'antenne; Système de circulation sur le toit; Fenêtre de toit

Classes

Classe 1: Membrane étanche à l'eau recouvrant la contrelatte, soudée ou collée

Classe 2: Sous-couverture sécurisée à la pluie comme complément d'étanchéité simple posée sous la contrelatte avec traitement consolidé des joints/raccords et étanchéité des clous posés sous la contrelatte

Classe 3: Ecran souple ou rigide posé sur un support continu (isolant ou voligeage) avec traitement consolidé des joints/raccords et étanchéité des clous sous la contrelatte
Ecran souple posé sur support discontinu (sans isolant en contact) avec un traitement consolidé des joints/raccords et étanchéité des clous sous la contrelatte

Classe 4: Sous-toiture souple ou rigide posée sur support continu (isolant ou voligeage) avec traitement consolidé des joints
Sous-toiture bitumineuse posée sur support continu (isolant ou voligeage) avec chevauchement et clouage des lés

Ecran souple posé sur support discontinu (sans isolant en contact) avec traitement consolidé des joints/raccords

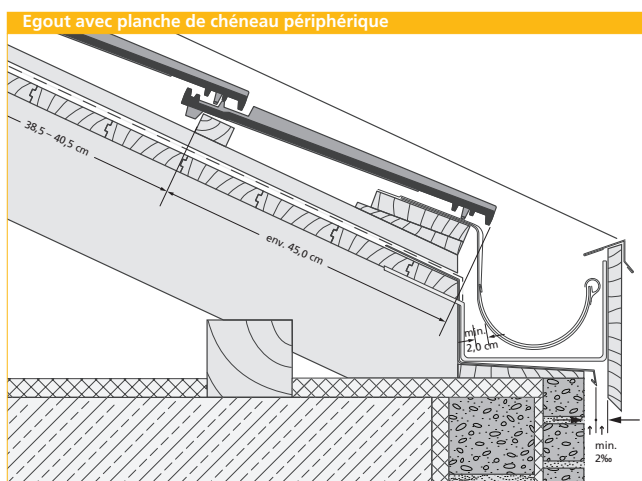
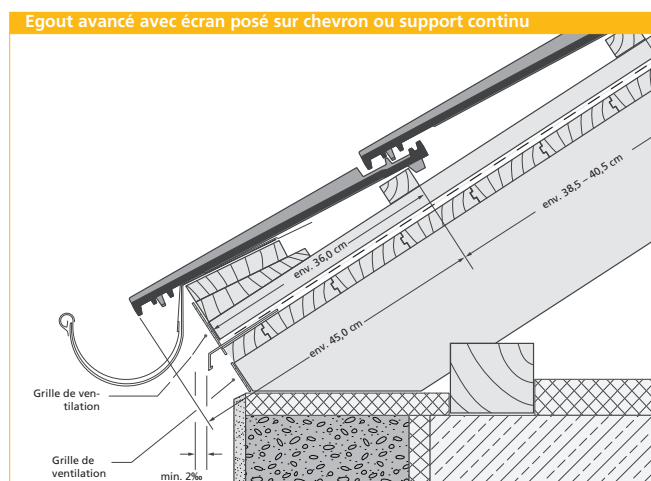
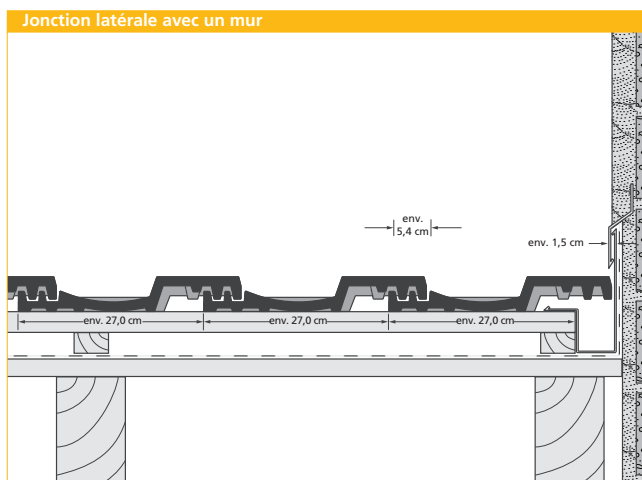
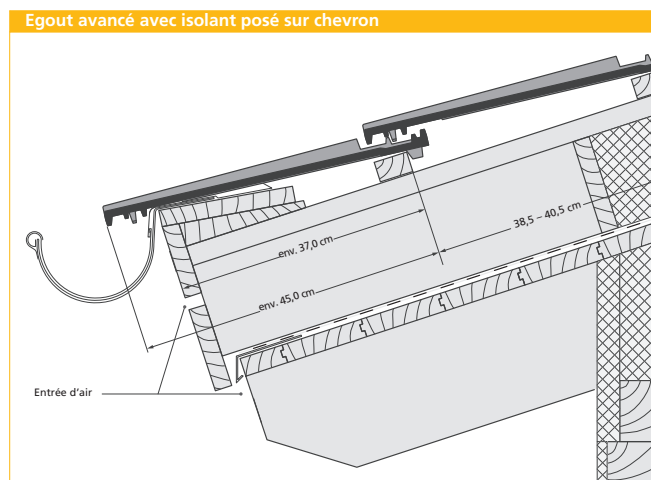
Classe 5: Ecran de sous-toiture souple ou rigide posé sur support continu (isolant ou voligeage) avec chevauchement des lés

Classe 6: Ecran souple de sous-toiture posé sur support discontinu (sans isolant en contact) avec chevauchement des lés

Définition du type de sous-couverture à utiliser

Pente du toit	aucune contrainte supplémentaire*	une contrainte supplémentaire*	deux autres contraintes supplémentaires*	trois autres contraintes supplémentaires*
≥ 20°	Classe 6	Classe 6	Classe 5	Classe 4
de < 20° à ≥ 16°	Classe 4	Classe 4	Classe 3	Classe 3
de < 16° à ≥ 12°	Classe 3	Classe 3	Classe 3	Classe 3*
de < 12° à ≥ 10°	Classe 2	Classe 2	Classe 1	Classe 1

* Les prescriptions supplémentaires figurant dans le tableau sont des prescriptions minimales et se réfèrent au tableau 1 de la fiche technique sous-toitures, écran rigide de sous-toiture, écran souple de sous-toiture. Les panneaux de sous-toiture sont à répertorier d'après la classification de la fiche technique pour les sous-toitures, écrans rigides et écrans souples de sous-toiture. Les contraintes supplémentaires constituent des catégories selon le chapitre 1.1.3. D'autres contraintes supplémentaires peuvent apparaître en raison de la pondération à l'intérieur des catégories selon 1.1.3. Par ex. des conditions climatiques exceptionnelles peuvent donner lieu à d'autres contraintes supplémentaires. Autorisée seulement lorsque le fabricant a testé la sécurité d'emploi des produits utilisés, y compris des accessoires (bandes d'étanchéité, ruban adhésif, mastic d'étanchéité, consolidations de raccords pré-confectionnés, entre autres) dans le cadre d'un contrôle d'étanchéité aux pluies battantes. Dans le cas contraire, il faut choisir la classe supérieure juste au-dessus.



Les schémas ci-dessus ne sont pas dessinés à l'échelle. Vous pouvez obtenir les schémas à l'échelle, sous format CAD, en les téléchargeant directement sur notre site internet: www.erlus.com. Nous recommandons la mise en place d'une bande d'égout.



Rouge vieilli



Brun cuivré



Noir mat



Titane argenté



Noir saphir

Comme toutes les tuiles ERLUS, la tuile Ergoldsbacher **Karat® XXL** va bien au-delà des exigences de qualité fixées par la norme DIN EN 1304. De par ses constituants, la tuile ERLUS est un matériau entièrement naturel. Ceci explique que les tuiles peuvent différer entre elles au niveau des nuances de couleurs.

De même, les dimensions et le poids des tuiles sont des valeurs standards: un certain nombre de variations (prévues par la norme) sont inévitables au moment de la cuisson. C'est pourquoi nous recommandons de contrôler le pureau et la largeur utile moyenne sur chantier.

La ventilation efficace d'un faîtage tout-céramique peut être obtenue avec les faîtières ventilées n°17 Lü. S'il a contrat formel en ce qui concerne les mesures additionnelles (sous-couverture par ex.), cela doit se faire selon les règles de l'art en vigueur. Les éventuels défauts d'aspect extérieur pouvant résulter de la fabrication et /ou du transport n'influent aucunement sur la fonctionnalité et la qualité de la tuile. Pour se prémunir des désordres liés au vent il convient de se conformer aux prescriptions définies par la réglementation dans chaque pays. Comme il existe des réglementations spécifiques de mise en oeuvre dans les différents pays européens, ce sont nos prescriptions de fabricant qui s'appliquent dès lors qu'elles vont au-delà de chacune des normes nationales.



Tuile standard



Tuile de rive gauche



Tuile de rive droite



Tuile sous-faîtière



Tuile sous-faîtière de rive gauche



Tuile sous-faîtière de rive droite



Châtière ¹⁾



Rencontre 3 directions



Faîtière n° 17



Faîtière ventilée n° 17 ²⁾



Tuile alu. de ventilation sanitaire ^{3) 4)}



Tuile alu. de passage tuyau de panneaux solaires ⁴⁾



Tuile alu. de support de panneaux solaires ⁴⁾



Tuile alu. de passage de mât d'antenne ⁴⁾

- 1) Section de ventilation 24 cm²
 2) Recommandée pour la ventilation des toitures « tout céramique » jusqu'à 10 ml de longueur de rampant
 3) Ø 125 mm, section de ventilation 122 cm²
 4) Avec tuile de base

Autres accessoires disponibles :

- Tuile alu. de circulation sur le toit
- Tuile alu. avec support pour échelle pare-neige
- Tuile céramique de passage de ventouse verticale
- Tuile céramique de ventilation sanitaire
- Crochets de pannetonnage universels ERLUS (selon DIN EN 14437)
- Clips faîtières

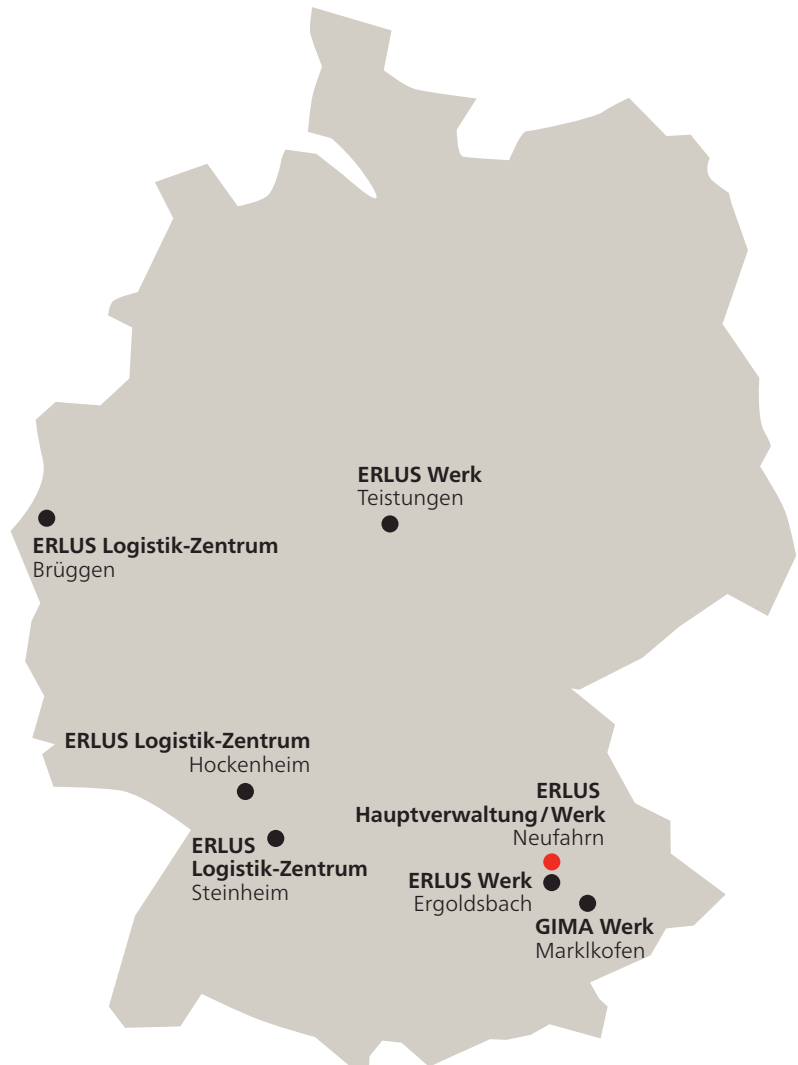
Demandez notre documentation sur la gamme d'accessoires spécifiques : ERLOTON

ERLUS AG

Hauptstraße 106
84088 Neufahrn/NB
T 08773 18-0
F 08773 1849300
info@erlus.com
www.erlus.com

ERLUS FRANCE

Téléphone : 06 75 87 55 67
FAX : 03 89 71 59 61
Courriel : info@erlus.com



Le texte du présent prospectus est une traduction de l'allemand. Pour des raisons d'interprétation linguistique, il peut y avoir des différences par rapport au texte d'origine, nous tenons à vous signaler expressément que c'est exclusivement le contenu original en langue allemande qui est juridiquement valable. En cas de doute, c'est toujours la norme DIN EN 1304 qui s'applique.

Nous nous réservons la possibilité d'apporter toutes modifications de formes et de couleurs.

Ce prospectus correspond à notre édition de novembre 2016.

Information relative aux droits d'auteur © ERLUS AG 2018. Tous droits réservés. Sauf autorisation préalable de la ERLUS AG, ces documents dont tous les droits d'auteur sont réservés ne doivent pas – même pas partiellement – être reproduits, modifiés ou diffusés sous quelque forme que ce soit ou diffusés à un média quel qu'il soit ou enregistrés dans une base de données ou un autre système de mémorisation de données. Une utilisation sans autorisation préalable est considérée comme violation des dispositions respectives régissant les droits d'auteur.