

Généralités

Les tubes Edelkeramik ERLUS

La partie femelle du tube doit être positionnée vers le haut lors de la pose (partie mâle du tube vers le bas). Pour raccourcir un tube Edelkeramik, nous recommandons l'utilisation d'une meuleuse à disque diamant. Le joint entre tubes est réalisé impérativement avec le mortier anti-acide ERLUS référence HES. Lisser soigneusement le joint: le surplus de mortier anti-acide qui dépasserait à l'intérieur du conduit doit être enlevé pour ne pas constituer de bourrelet dans le conduit.

Le mortier anti-acide HES*

En seau de 3,5 kg. Doit être stocké dans un endroit sec. Proportion du mélange: 1 volume d'eau pour 7 volumes de poudre. Remuer vigoureusement de façon à ce qu'il n'y ait pas de grumeaux. Laisser reposer 3 minutes. Remuer à nouveau de façon à ce que le mélange ait la consistance d'une pâte onctueuse. Le mortier anti-acide HES est ainsi prêt à l'emploi.

Attention à ne gâcher que la quantité de mortier anti-acide que vous utiliserez avant son durcissement.

Le temps pendant lequel on peut utiliser la préparation est de 1h30 avec une température ambiante de 20°. Le mortier anti-acide HES ne doit pas être mis en œuvre si la température est inférieure à 5°. A une température de 20°, le mortier anti-acide devient dur sur chantier après 24 heures. Il doit être protégé du gel jusqu'à son durcissement complet. Un ajout d'eau ultérieur au mélange initial ne permet pas de rendre le produit de jointoiement réutilisable.

Boisseries ERLUS

Hauteur: 33 cm. Les boissiers ERLUS sont rectifiés: peuvent être collés à l'aide d'un mortier colle ou d'une colle à carrelage dans la mesure où celle-ci est garantie ingélive. Dans le cas où les boissiers sont hourdés au mortier, le joint entre boissiers ne devra pas avoir une épaisseur supérieure à 10 mm. On peut utiliser un mortier bâtard ou un mortier de ciment pur.

Ecart au feu

Préserver un écart au feu de 5 cm depuis l'extérieur du boisseau jusqu'à tous matériaux combustibles. Cet écart au feu peut être réduit à 2 cm jusqu'à tous matériaux combustibles si l'espace d'avec le conduit est ventilé ou comblé avec une laine de roche dense.

Traversée de plancher

Intercaller une laine de roche dense de 2-3 cm entre le boisseau et le béton de la trémie ou du chevêtre. Ne pas bétonner directement le conduit.

Raccordement de l'appareil de chauffage.

Il est recommandé d'en définir les caractéristiques préalablement avec l'installateur ou le vendeur de l'appareil de chauffage. Il faut éviter la mise en place de prise de fumée ultérieures: les travaux de percement en vue de procéder à des raccords ultérieurs ne sont pas autorisés.

Dépassement du conduit au dessus du faîtage.

Il est prescrit un dépassement minimum du conduit de 40 cm au dessus du faîtage. Si la hauteur de la souche est importante et devait présenter des risques, nous recommandons d'employer du kit de renforcement ERLUS.

Mise en service du conduit de fumée.

La mise en service doit être effectuée précautionneusement et lentement. Si les travaux de montage du conduit devaient être interrompus, le conduit doit être protégé de toute pénétration de l'humidité et contre les dégâts de chantier.

Evacuation des condensats.

Il est indispensable d'assurer l'évacuation du condensat éventuel à l'égout. C'est pour cette raison qu'est livré avec le conduit un réceptacle de condensats avec une purge d'évacuation. S'il est prescrit la neutralisation des condensats acides, il sera nécessaire de mettre en place le neutralisateur de condensats ERLUS sur la conduite d'évacuation menant à l'égout.

Attention à ne pas confondre:

Tube de prise de fumée: longueur de la manchette = 6 cm

Tube pour porte de ramonage: longueur de la manchette = 2 cm

Un montage conforme aux prescriptions vous assure tous les avantages du conduit système ERLUS et une longue durée de vie de celui-ci. Veuillez donc effectuer le montage dans l'ordre indiqué et avec toute la précaution voulue. N'utilisez que les pièces d'origine destinées au conduit système en 3 épaisseurs ERLUS.

11 Poser le boisseau découpé au point 9. Vérifier l'aplomb.

10 Appliquer le mortier anti-acide HES* sur la partie mâle du tube prise de fumée et réaliser sa pose. Lisser le surplus de mortier au niveau du joint entre tubes. Remarque: Au besoin, recouper la base du tube prise de fumée, enlever l'isolant sur une hauteur de 6cm Appliquer le mortier anti-acide* et le poser le tube dans la partie femelle du tube précédent.

9 Réaliser une découpe carrée dans le boisseau qui recevra la prise de fumée. Pour cela pré-positionner le tube pour déterminer à quelle hauteur devra être faite la découpe du ou des boissiers. Pour parer à une dilatation éventuelle du conduit, il est impératif de faire une découpe de 3 cm plus large que le diamètre du conduit. Exemple: pour un conduit de 140, réaliser une découpe de 20x20cm. L'espace laissé ouvert sera obturé avec la plaque de laine minérale dense livrée dans le kit.

S'il est utilisé un pied de conduit pré-monté (sans isolant), il ne sera pas nécessaire d'effectuer les points de montage 2 à 8. Après la pose du pied, au besoin, il faut ouvrir immédiatement la trappe d'accès du boisseau et repositionner dans l'axe la porte de ramonage intérieure (fixée sur le tube Edelkeramik).

8 Poser les boissiers suivants.

7 Appliquer à la spatule du mortier anti-acide sur les parois verticales à l'intérieur du réceptacle de condensats et sur la partie mâle du tube isolé Edelkeramik comportant la manchette de prise de fumée. Positionner le tube isolé dans le réceptacle de condensats. Veiller à ce que l'orifice du réceptacle de condensats ne soit pas obstrué par du mortier de montage).

6 Réaliser une découpe dans le boisseau qui recevra la trappe de fermeture: Pour un conduit jusqu'au diamètre 160: découpe de 18x25cm. Pour un conduit à partir du diamètre 180: découpe de 22,5x25 cm. Poser ce boisseau en veillant à positionner la porte sur une face accessible du conduit.

5 Assembler les éléments de la purge d'évacuation (syphon), le fixer au réceptacle de condensats. Poser le réceptacle de condensats dans un bain de mortier dans le boisseau et le centrer.

4 Mise en place d'un autre boisseau.

3 Poser la plaque de socle (comportant les alvéoles de ventilation). Vérifier l'aplomb.

2 Poser un premier boisseau sur le lit de mortier (éventuellement recoupé en hauteur au besoin). Veiller à ce qu'il soit parfaitement d'aplomb. Sur un autre boisseau: réaliser une découpe sur une hauteur de 25 cm et sur une largeur de 18 cm: elle servira d'accès à l'espace vide sous le réceptacle de condensats). Poser ce boisseau et vérifier l'aplomb.

1 Appliquer une barrière anti-humidité à l'emplacement du conduit: mortier – papier bitumé – mortier

* Ne pas tenir compte de cela en si utilisation du j

20 Si la hauteur de la souche de la cheminée est importante, nous recommandons la mise en œuvre du kit de renforcement ERLUS.

19 Poser la porte de ramonage circulaire étanche sur le tube Edelkeramik. Fixer la trappe d'accès du boisseau en la clouant (clous de 30mm maxi).

18 Fixer la grille de ventilation en pied de conduit en veillant à faire sortir la purge d'évacuation dans la réservation prévue à cet effet.

17 Poser le mitron céramique sur la dalette en veillant à ce que la partie mâle du mitron s'emboîte efficacement dans la partie femelle du dernier tube préalablement ajusté en hauteur (voir point 14). Cette partie mâle comporte déjà un joint en fibre céramique: il est simplement emboîté donc non collé

16 Attention:
Concerne uniquement les dalettes AV (sans débord). La couronne d'étanchéité inox livrée est collée sur la dalette AV à l'aide d'un joint d'étanchéité souple et durable et fixée mécaniquement par vissage.

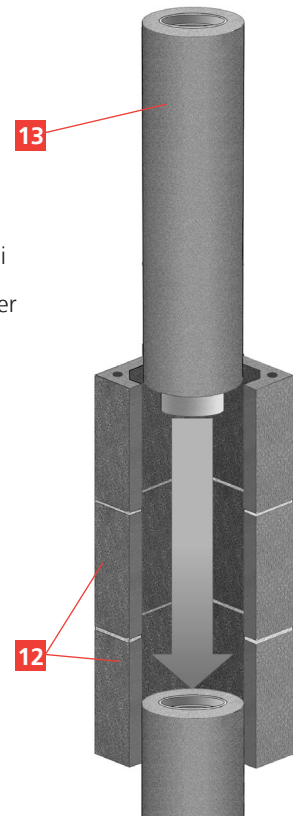
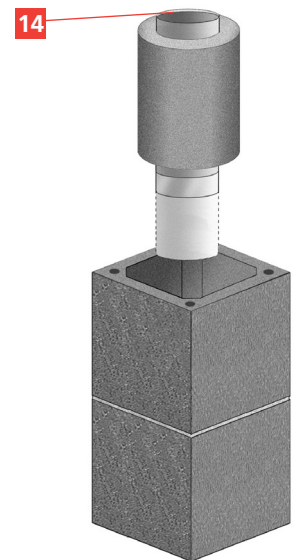
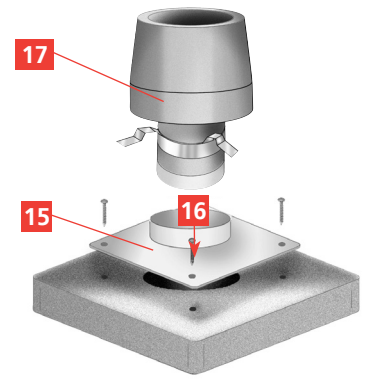
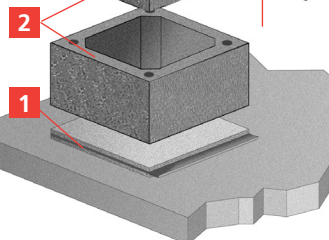
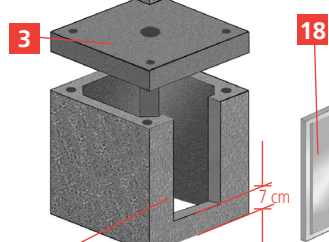
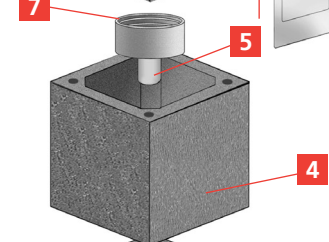
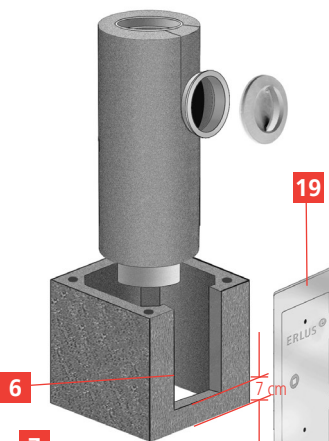
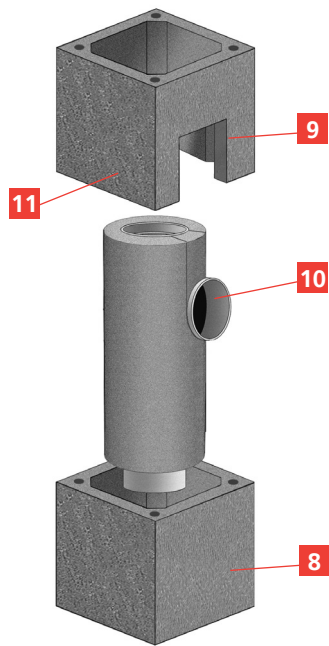
15 Mise en place de la dalette de couronnement.
Dalette VK avec débord en béton fibreux léger (standard)
La dalette est posée à sec et fixée à l'aide des accessoires fournis: chevilles et vis.

Dalette AV dalette en béton épais de 6 cm sans débord (En France, uniquement pour conduit avec souche en briques maçonnées): à coller sur le dernier boisseau.

14 Il est indispensable que le dernier tube céramique isolé soit raccourci au niveau de son côté mâle (pour préserver la partie femelle qui servira à fixer le mitron) de sorte que l'on ait une distance de 6,3 cm entre le haut du dernier tube et le haut du dernier boisseau.

13 Introduire dans les boisseaux un tube Edelkeramik isolé dont la partie mâle aura été préalablement garnie de mortier anti-acide. S'assurer que la partie mâle est bien enfichée dans le joint tulipe du tube précédent. Procéder de la sorte jusqu'avant le couronnement.

12 Mise en place de 3 boisseaux à la suite au maximum.



Mise en œuvre d'un conduit de fumée en DEPART PLAFOND

Une pièce spécifique de départ plafond est systématiquement livrée dans cette configuration. Réaliser une trémie dans la dalle qui soit 5 cm plus large que le diamètre nominal du conduit. Conduit diamètre 200: réservation de 25x25 cm.

Poser la pièce de départ plafond sur bain de mortier. Vérifier l'aplomb et le niveau. La partie mâle non isolée doit traverser le plafond avec un dépassement d'au minimum 5cm.

Monter le conduit comme indiqué dans la notice précédente à partir de l'étape 12. Si vous souhaitez intégrer une porte de ramonage dans les combles, vous référer à l'étape 6 et 7.

Nota: les conduits en départ plafond sont commercialisés en section de 160, 180, 200 et 250.

ERLUS AG
Siège Social
Hauptstraße 106 · D-84088 Neufahrn/NB
Téléphone : +49 (0) 8773 18-303
FAX : +49 (0) 8773 18-300
Courriel : info@erlus.com
Internet : www.erlus.com

ERLUS AG
Usine d'Ergoldsbach
Industriestraße 7 · D-84061 Ergoldsbach
Téléphone : +49 (0) 8773 18-450, 18-452, 18-454
FAX : +49 (0) 8773 18-455, 18-140
Courriel : kaminbestellung@erlus.com

ERLUS FRANCE
Téléphone : 06 75 87 55 67
FAX : 03 89 71 59 61
Courriel : info@erlus.com

Distribué par:

Le texte du présent prospectus est une traduction de l'allemand. Etant donné que pour des raisons d'interprétation linguistique, il peut y avoir des différences par rapport au texte allemand, nous tenons à vous signaler expressément que c'est exclusivement le continu original en langue allemande qui est juridiquement obligatoire. En cas de doute, c'est toujours la DIN EN 13063 qui s'applique.

Information relative aux droits d'auteur

© ERLUS AG 2013. Tous droits réservés. Sauf autorisation préalable de la ERLUS AG, ces documents dont tous les droits d'auteur sont réservés ne doivent pas – même pas partiellement – être reproduits, modifiés ou diffusés sous quelque forme que ce soit ou diffusés à un média quel qu'il soit ou enregistrés dans une base de données ou un autre système de mémorisation de données.

Une utilisation sans autorisation préalable est considérée comme violation des dispositions respectives régissant les droits d'auteur.

Erlus AG, Hauptstraße 106, D-84088 Neufahrn/NB, Telefon: ++49 8773 18-0, Telefax: ++49 8773 18-300, info@erlus.com, www.erlus.com