

Proti vlazi odporen dimnik,
za vse vrste goriv

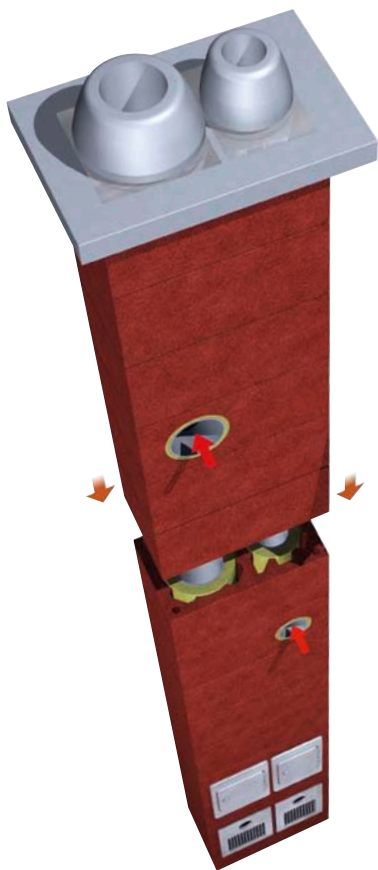


Certifikirano po
DIN EN 1457
T 400 tok vlage ≤ 2g/vm²



Standardni dimniki (dovod zraka iz prostora)

Kažipot k idealnemu iz plemenite



Osnova vseh Erlusovih dimnikov so visokokakovostne, izostatično prešane in v celoti glazirane cevi iz plemenite keramike. Zaradi izjemnih tehničnih lastnosti so dimniki podjetja Erlus odporni proti vlagi, vžigu saj in proti koroziji. Zato so primerni za vse vrste goriv (W3G).

Kateri način delovanja

Standardna izvedba

dovod zraka iz prostora

Katero gorivo

plin, korilno olje,
pelete, trda goriva

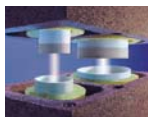
Etažna gradnja

Visoko zmogljiv
dimnik S

Pri montažni gradnji

Visoko zmogljiv
dimnik CI

Dodatne informacije o zunanjem dimniku iz o prezračevalnem sistemu Erlus najdete na



Prvi dimnik za kurjavo s peleti,
ki je odporen proti vlagi



T 400 tok vlage $\leq 2\text{g}/\text{vm}^2$
certificirano po DIN EN 1457



hightech inside
plemenita keramika

Vsebuje že v standardni izvedbi napredno tehnologijo »Hightech inside«:

ERLUS cev s plemenito keramiko in nastavkom zagotavlja najvišjo stopnjo varnosti delovanja vseh dimniških sistemov ERLUS in ima patentiran 6 cm visok nastavek. ERLUS dimnik iz plemenite keramike je prva dimniška cev v Evropi, ki je od 01. 08. 2003 CE certificirana.

ERLUS visoko zmogljiv dimnik je hišni dimnik, sestavljen iz treh plasti, na katerega lahko priklopimo kurišča z dovodom zraka iz prostora in temperaturo od 30 do 400 °C. Podjetje ERLUS je prvo podjetje, ki je opravilo t.i. W3G-preizkus. Ta preizkus zagotavlja, da so dimniki odporni na vlago in vžig saj, ter primerni za kurjavo s plinom, oljem in trdimi gorivi. S tem je na W3G-preizkušene dimnike možno neovirano priključiti kotle za lesene pelete.

Poleg standardne izvedbe s kislinjskim vezivom nudi ERLUS tudi keramično tesnjenje v obliki suhe vezivne tehnike, ki je prav tako odporna proti vlagi in varna pred požarom. S to tehniko je izgradnja dimnika znatno poenostavljena.

Dimniški sistemi so na voljo kot montažni dimniki za takojšnjo montažo ali kot etažni elementi:

ERLUS plemenita keramika visoko zmogljivi dimnik CI montaža

Obodni moduli iz lahkega betona, ki sestavljajo ERLUS dimniške sisteme, so gladko brušeni in jih le še zlepimo s tankim slojem malte. Izolacijski ovoj je na 1 m dolgi ERLUS cevi z nastavkom že tovarniško montiran. Tako prihranimo čas, s tem pa tudi stroške montaže. Po želji je dimnik na voljo že s popolno opremo, kjer so vsi gradbeni elementi prvega metra dimnika že vgrajeni.

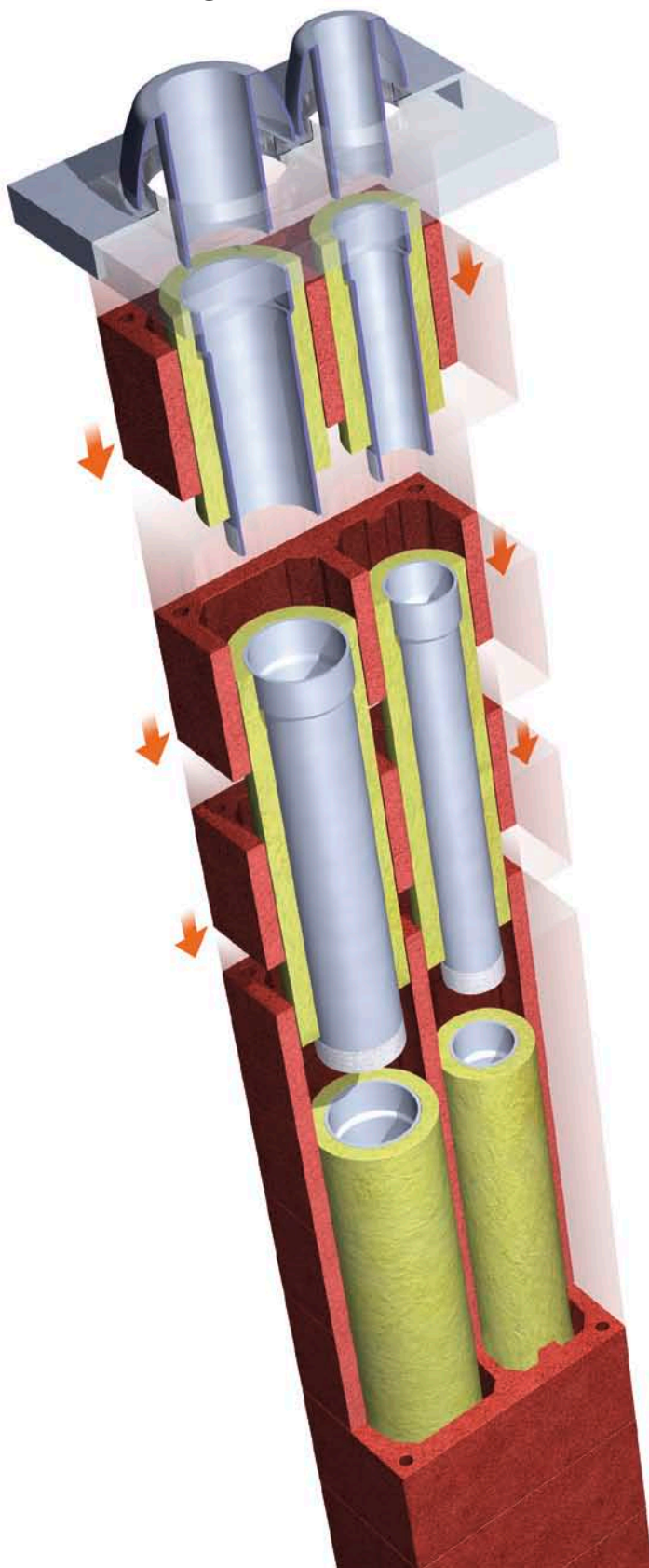
ERLUS plemenita keramika visoko zmogljivi dimnik S etažni

Dimnik se glede na naročilo dobavi po elementih, ki so dolgi do 7,5 m, in se z žerjavom postavi hitro in zanesljivo. Zaključna plošča ter vsi priključki in vratca za čiščenje so že tovarniško vgrajeni.

Po želji je možna tudi izvedba dimniškega elementa, ki je odporen proti krivljenju. S tem se je pogosto možno izogniti dodatni pritrditvi dimnika v višini špirovcev.

Zmogljivi dimnik CI, montaža

CI

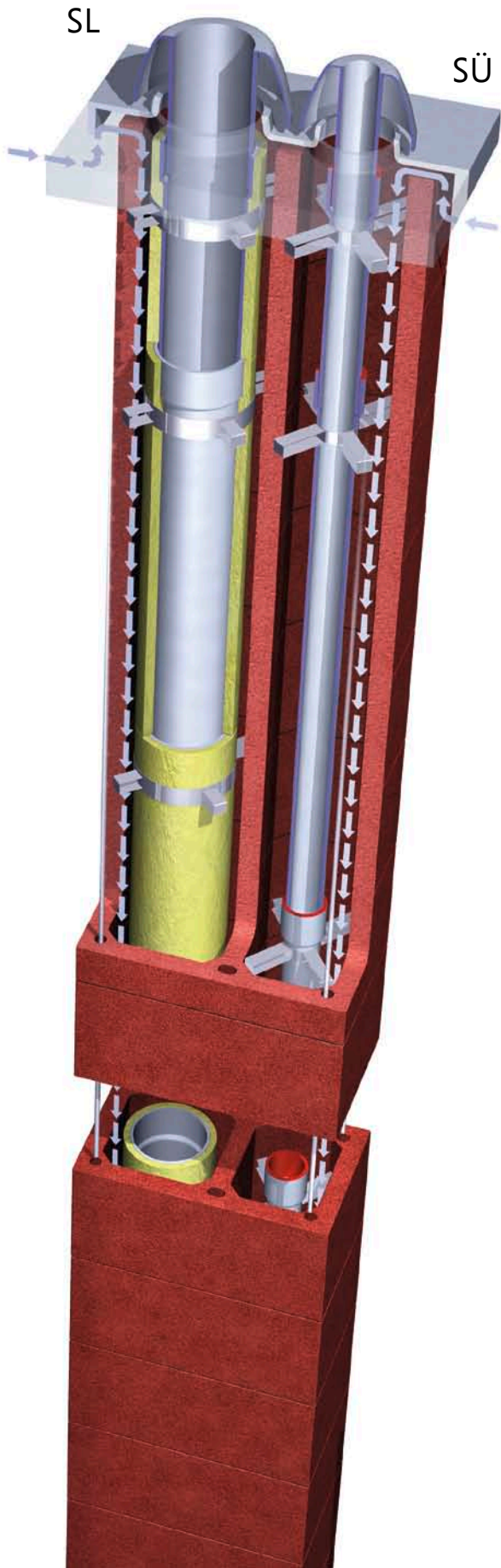


Zmogljivi dimnik S, etazni

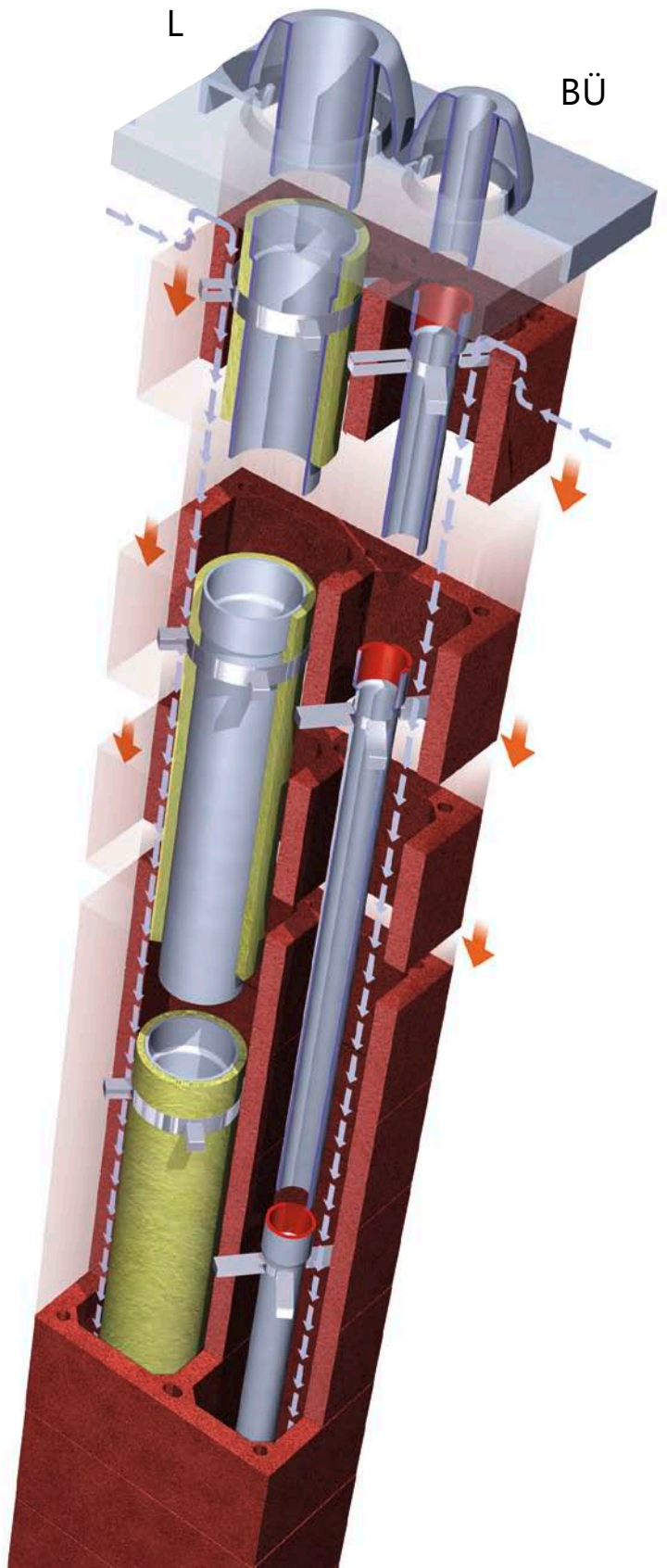
S

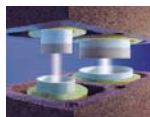


Premium dimnik SL
Tlačno tesna cev za plin SÜ
Etažni



Premium dimnik L
Tlačno tesna cev BÜ
Montaža





T 400 tok vlage $\leq 2\text{g}/\text{vm}^2$
certificirano po DIN EN 1457



hightech inside
plemenita keramika

Sodobno in dolgoročno varno ogrevanje s »ERLUS premium funkcijo«:

Tudi v premium razredu tvori cev z nastavkom iz plemenite keramike osrednji del vseh dimnikov podjetja ERLUS. Dodatno pa dimniki omogočajo možnost dovajanja potrebnega zraka za izgorevanje skozi koncentrično režo v zidu (dovod zraka od zunaj). Kurišče tako ne odvzema zraka iz bivalnega prostora, kar je od uvedbe ENEV (t.i. Odlok o varčevanju z energijo – velja za ZRN op.p.) čedalje bolj pomembno. S tem je zagotovljeno varno delovanje priključenih kurišč, optimiran prihranek energije ter občutno izboljšanje ozračja v bivalnih prostorih.

Z ERLUS premium funkcijo so naslednji sistemi za odvajanje izgorevalnih plinov na voljo kot montažni dimniki ali kot etažni sistemi:

ERLUS plemenita keramika

Tlačno tesna cev izgorevalnih plinov za tehniko kondenzacijskih kotlov (BÜ/SV)

Naprave za izgorevanje plina in olja so varčne in energijo porabljajo učinkovito. Njihov način delovanja lahko s cevjo izgorevalnih plinov ERLUS še dodatno optimiramo, saj se zgorevalni zrak v protitoku že vnaprej ogreje.

Odvod izgorevalnih plinov pri tehniki kondenzacijskih kotlov poteka v nadtlaku.

Zato so potrebne cevi z manjšim premerom (npr. 8 cm). Standardno je v takih primerih vgrajena ERLUS elastomerna tesnilna manšeta. Z njo je možno enostavno in trajno varno povezovanje cevi z enostavnim stikanjem cevi iz plemenite keramike, ki so dolge do 1,5 metra. Odvod izgorevalnih plinov v nadtlaku omogoča vrsto tehničnih prednosti in ga priporočajo priznani proizvajalci peči.

ERLUS plemenita keramika

LAF-Premium dimniki (L/SL)

Sodobne kaminske in lončene peči nudijo vse pogosteje možnost priklopa dodatnega dovoda svežega zraka. Te peči so odgovor na čedalje bolj kompaktno gradnjo današnjih hiš, pri katerih količino zraka, ki je potrebna za izgorevanje, ni več mogoče dovajati preko špranj in razpok v hišnem ometu. Tako peč lahko s svežim zrakom oskrbujemo z ERLUS LAF-dimnikom. Seveda je možen tudi priklop kurišč na trda goriva, ki imajo dovod zraka iz prostora. Poleg kislinskega veziva je možno uporabiti tudi keramično tkivno vezivo, s katerim povežemo posamezne dele dimniške cevi.

ERLUS LAF dimnik je preverjen v skladu z določili W3G in je prvovrstna izbira tudi za kurišča s peleti.

boste uporabljali?

Premium izvedba

dovod zraka od zunaj

uporabljate vi?

Pelete in trda goriva

Zemeljski plin
ali kurilno olje

**Etažna
gradnja**

LAF-Premium
dimnik SL

**Etažna
gradnja**

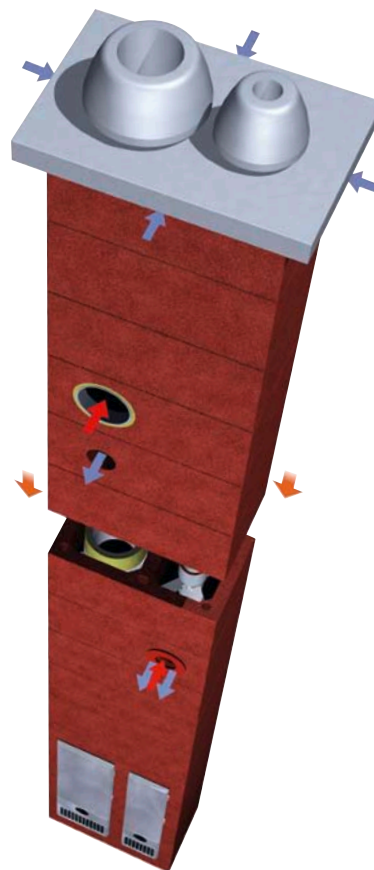
Tlačno tesna
cev SÜ

**Montažna
gradnja**

LAF-Premium
dimnik L

**Montažna
gradnja**

Tlačno tesna
cev za plin BÜ



Inovativni Erlus premium dimniki iz plemenite keramike imajo vse prednosti standardnih dimnikov. Poleg tega oskrbujejo priključena kurišča s svežim zrakom od zunaj. Nudijo pogoje za optimalno ozračenje v prostorih in največjo stopnjo varčevanja energije.

Standardni dimniki (z dovodom zraka iz prostora)

Področje uporabe:

peči na olje/plin z nižjimi temperaturami, kaminske in lončene peči, peči na lesene pelete.

Način delovanja:

podtlak,
dovod zraka iz prostora,
vse vrste goriv.

Lastnosti:

dimniški sistem, ki je odporen proti vlagi, za vse vrste goriv (W3G), sestavljen iz izostatično prešanih in glaziranih Erlus cevi z nastavkom, iz plemenite keramike. Cevi z nastavkom (odporni proti vžigu saj, proti koroziji, vodotesen).

Zgradba sistema:

triplastni sestavljen iz Blower-Door-optimiranega, gladko obodno brušenega plašča, tovarniško pritrjeno izolacijo na cevi in ta Erlus plemenita keramika steber dimniških cevi.

Priporočeni premeri cevi:

za plinske/oljne kotle, za nizke temperature do 25 kW: 12 cm,
za kaminske/lončene peči: 16–20 cm,
za les/pelete: 12–20 cm
glede na proizvajalca in velikost.



Premium dimniki (z dovodom zraka od zunaj)

Področje uporabe:

kalorične plinske peči ali kalorične peči na olje, kaminske in lončene peči, peči na lesene pelete.

Način delovanja:

podtlak/nadtlak,
dovod zraka iz prostora,
dovod zraka od zunaj,
vse vrste goriv.

Lastnosti:

vse prednosti Erlus proizvodov iz plemenite keramike, dodatno delovanje z dovodom zraka od zunaj za zagotavljanje optimalnega ozračja v prostorih in maksimalno varčevanje energije. Odvod izgorevalnih plinov poteka pri tehniki gorenja kalorijskih peči v nadtlaku.

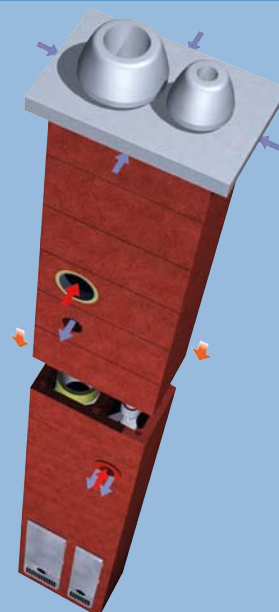
Zgradba sistema:

Nadtlačna ispusna cev BÜ/SÜ: Dvoplastna tlačna plemenita keramika cev v nadtlaku za tehniko kalorične vrednosti, ki se sestoji iz Blower-Door-optimiranega gladko brušenih obodnih plaščev ter notranje cevi plemenite keramike.

LAF-premium dimnik L/SL: Triplastni dimnik za odvod plina ter zraka s koncentrično režo, obstoja iz Blower-Door-optimiranega gladko brušenega obodnega plašča ter tovarniško pritrjeno izolacijo na cevi Erlus notranja cev plemenita keramika.

Priporočeni premeri cevi:

za plinske/oljne kalorijske peči do 25 kW: 8 cm,
za kaminske/lončene peči: 16–20 cm,
za les/pelete: 12–20 cm
glede na proizvajalca in velikost.



Pravno obvestilo: © ERLUS AG 2008. Vse pravice pridržane. Te avtorsko zaščitene dokumente se sme – v odlomkih – le ob predhodnem dovoljenju podjetja ERLUS AG razmnoževati, spreminjati ali jih posredovati tretjim osebam na kakršnihkoli medijih ali pa jih shraniti v bazah podatkov ali v kak drug podatkovni sistem. Njihova uporaba brez predhodnega dovoljenja pomeni kršitev veljavnih določil o avtorskih pravicah.

ERLUS AG

Hauptstraße 106
D-84088 Neufahrn/NB
telefon: +49 (0)8773 18-0
faks: +49 (0)8773 18-140
e-pošta: info@erlus.com
splet: www.erlus.com

Vaš svetovalec: