

Ergoldsbacher **E 58 RS**[®]

NOVINKA

Technická data

Produktový leták

ERLUS 

Qualität aus Deutschland

Der Ergoldsbacher E 58 RS® – řešení pro střechy s nízkým sklonem!

Ergoldsbacher E 58 RS® je šestým modelem řady E 58 a je speciální krytina pro střechy s nízkým sklonem. Její speciální tvar umožňuje nízký sklon střechy (minimální sklon 10°), protože voda je odvedena po povrchu tašky. Trojitý žlábek zaručuje bezpečný odvod vody a tím suché podkroví. Nákladné opatření pro zabezpečení vodotěsnosti střech tím odpadají.



**Vodotěsná od 10°
sklonu střechy
díky trojitému žlábků**

**Ideální pro střechy
se sklonem od 10°**

**Obzvlášť robustní a
odolná proti zlomení**

**Snadná manipulace
cca. 4 kg/ks**

**Vichřicový zářez
pro přesné umístění
háčku proti vichřici**

**Perfektní design v
E 58 optikky**
harmonické proporce,
přesné hrany, jemné
zvlnění pohledové
plochy

Extrémně robustní
Třída proti ledovci 4

Laťování cca. 36,3 cm

Excelentní odvod vody
Díky vysokým hranám po
straně a vrchu tašky

Vysoká odolnost proti větru



Jasně formy, nízký přesah střechy

Jedna taška, mnoho možností ...



Nástavba dalšího patra budovy zajistí více obytného prostoru



Moderní architektúra a výhody šikmé střechy.

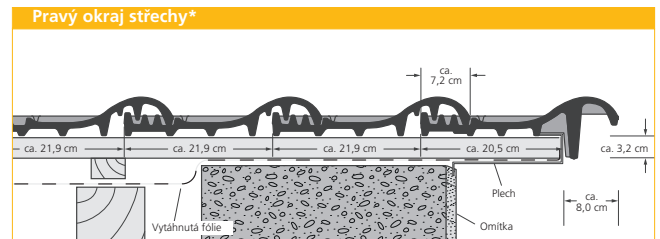
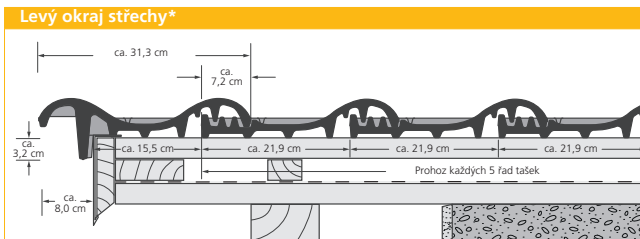
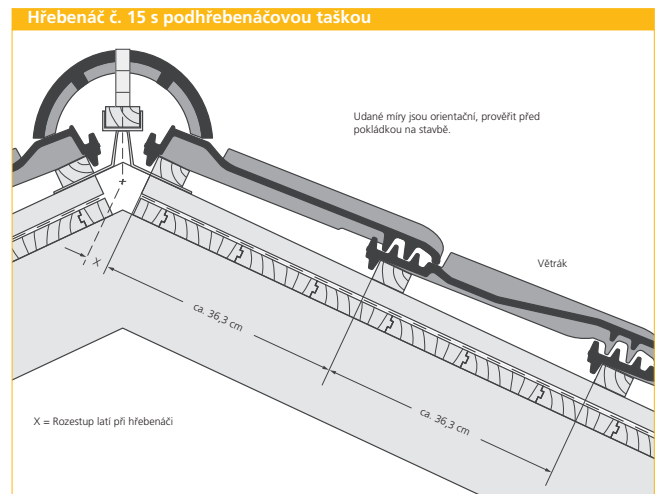
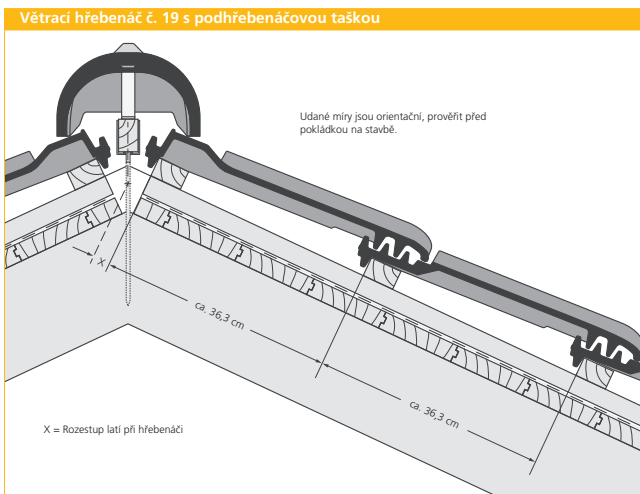
Mnozí stavitelé si přejí dům s moderním vzhledem. Přitom se nechtějí vzdát jistoty, kterou jim přináší šikmá střecha. Šikmá střecha s pálené tašky vydrží léta a jenoduše se udržuje. Protože dobře odvádí vodu a je odolná proti dešti. Nová taška Ergoldsbacher E 58 RS® spojuje mnoho výhod. Díky speciálnímu technickému řešení se hodí pro střechy s nízkým sklonem od 10°. To umožňuje moderní výstavbu bez nákladních opatření na zabezpečení vodotěsnosti.

Více možností při rozšíření bydlení

Když je málo místa v domě, přichází k realizaci dodatečné nástavbě budov. S taškou Ergoldsbacher E 58 RS® je možné vybudování plnohodnotného podkroví s nízkým sklonem střechy s dodržáním optimální výšky stavby.

Technická data

Rozměry:	cca. 28,5 x 46,5 cm
Laťování:	cca. 36,0 – 36,6 cm
Průměrná krycí šířka:	cca. 21,9 cm
Spotřeba na m2:	cca. 12,5 ks
Hmotnost na m2 dle DIN 1055 včetně latí:	cca. 0,55 kN/m ²
Skutečná hmotnost bez latí:	cca. 0,53 kN/m ²
Počet kusů na paletě:	200 ks
Hmotnost palet:	cca. 860 kg
Svazek:	5 ks
Odolnost proti ledovci (HWK):	4



* Při nízkém sklonu je potřebné utěsnit šroub trvale elasticky na okraji střechy

Míry pro provedení s podhřebenovými taškami a bez hřebenových/náročních svitků

X = Rozestup latí při hřebenáči	Koncové tašky hřebene ¹⁾										Tašky ²⁾											
	10	15	20	25	30	35	40	45	50	55	60	10	15	20	25	30	35	40	45	50	55	60
Hřebenáč č. 15	70	65	60	60	55	55	50	45	50	50	45	40	35	30	30	20	15	15	15	15	–	–
Větrací Hřeben č. 15	70	70	65	60	60	55	55	55	–	–	–	–	–	–	–	–	–	–	–	–	–	–
Hřebenáč č. 18	65	60	60	55	50	45	45	35	35	35	35	–	–	–	–	–	–	–	–	–	–	–
Větrací Hřeben č. 19	55	45	45	45	40	40	35	–	–	–	–	–	–	–	–	–	–	–	–	–	–	–
Hřebenáč č. 21	60	55	50	50	45	40	35	30	30	30	30	–	–	–	–	–	–	–	–	–	–	–

1) bez hliníkového větracího pásu hřebene a náročí 2) s hliníkovým větracím pásem hřebene a náročí

Přirazení dodatečných opatření pro Ergoldsbacher E 58 RS®

Obvyklý sklon střechy 16 stupňů, nejmenší sklon střechy 10 stupňů, odpovídající stavu techniky

(podle Pokynů ZVDK podstřeší, podkladové krytiny a difúzní folie a základních pravidel DOH)

Následující body mohou znamenat vyšší požadavky:

Použití: Půdní prostory, především obytné (= dva vyšší požadavky)

Konstrukce: Zvláštní tvar střechy (např. střecha se sklonem ke středu), dlouhé krokve (více než 10 m),
Velmi členěné střechy (např. úžlabí, vikýře apod.)

Klimatické poměry: Exponovaná poloha, extrémní prostředí, velké množství sněhu, větry

Technická zařízení: Systémy instalované na střechách a ve střechách, klimatizace, anténní soustavy, pochozí lávky, osvětlovací prvky, systémy odvádění sněhu apod.

Třídy

Třída 1: Vodotěsný spodek střechy (1.1.)

Třída 2: Spodek střechy odolný proti dešti (1.2.)

Třída 3: Spodní krytí (2.1.) se zajištěnými svary a perforacemi, podstřešní konstrukce (3.1.) se zajištěnými svary a perforacemi

Třída 4: Svařené/lepené spodní krytí (2.2.), překrytí spodního krytí bitumenovými pásy (2.3.), spodní krytí se zajištěnými svary (3.2.)

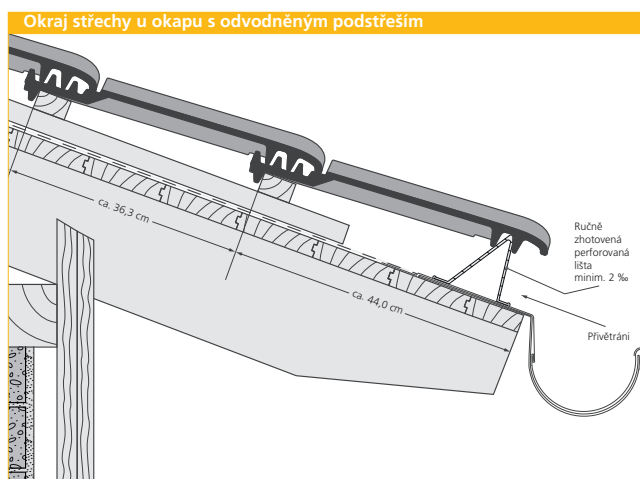
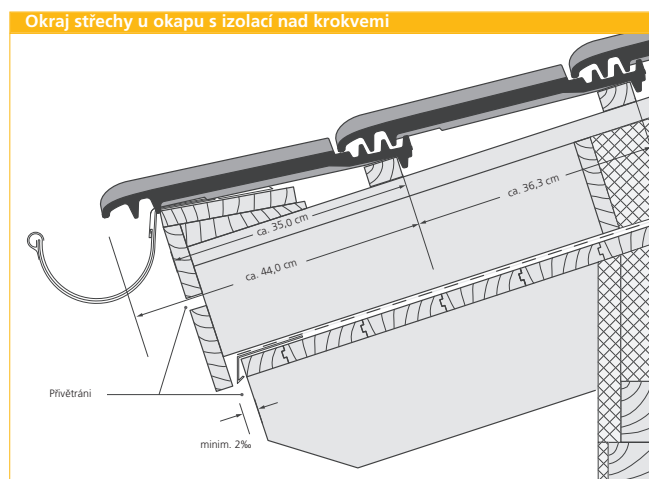
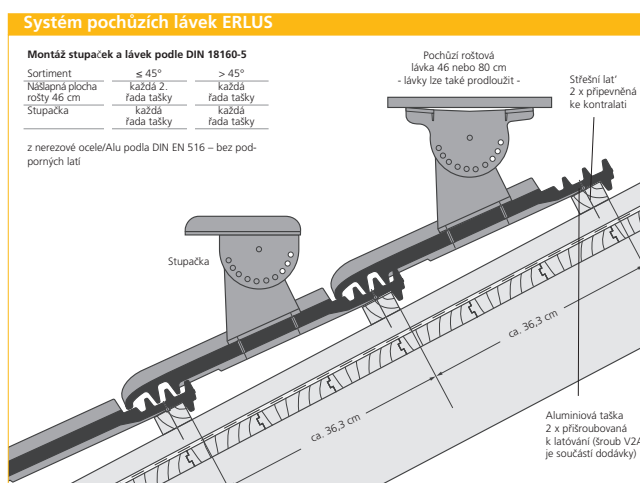
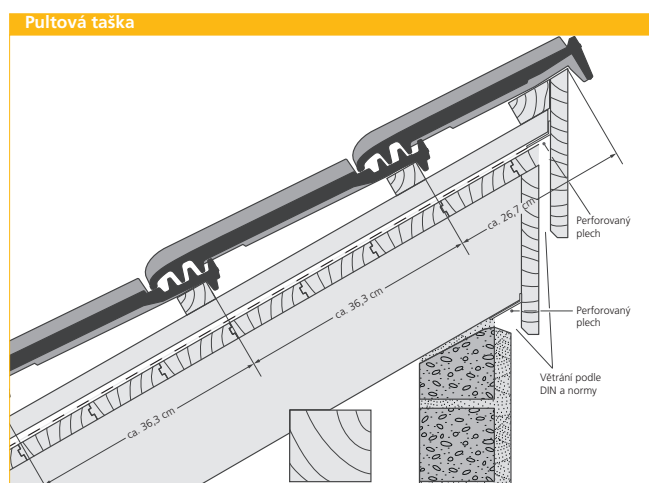
Třída 5: Překryté/lemované spodní krytí (2.4.)

Třída 6: Spodní krytí (3.3.)

Přehled dalších vyšších požadavků

Sklon střechy	Nejsou nutné žádné další vyšší požadavky*	Jeden další vyšší požadavek*	Dva další vyšší požadavky*	Tři další vyšší požadavky*
≥ 16°	Třída 6	Třída 6	Třída 5	Třída 4
< 16° až ≥ 12°	Třída 4	Třída 4	Třída 3	Třída 3
< 12° až ≥ 10°	Třída 3	Třída 3	Třída 3	Třída 3*

* Doplnující opatření uvedená v tabulce jsou minimální opatření s ohledem na požadavky uvedené v tabulce 1 technického listu „Spodní část střech, spodní krytí, spodní zakrytí“. Krycí desky musejí být přiřazeny podle technického listu pro „Spodní část střech, spodní krytí a spodní zakrytí“. Zvýšené požadavky tvoří kategorie podle kapitoly 1.1.3. Další vyšší požadavky mohou být výsledkem úvahy v rámci kategorie podle 1.1.3.. Více vyšších požadavků může být výsledkem např. klimatických poměrů. Dovoleno pouze za předpokladu, že výrobce poskytne doklad o bezpečnosti funkce použitých výrobků včetně příslušenství (izolační pásy nebo izolační hmoty pod střešními latěmi, lepicí pásy, připravené zajištění svarů) v rámci kontroly proti přívalemému dešti a 24hodinového testu deštěm na střeše se sklonem 15°. V opačném případě je nutné zvolit nejbližší vyšší třídu. Je nutné vzít v úvahu omezení, která uvádí výrobce. Pokyny k zajištění proti perforaci jsou v technických listech výrobku. Můžete využít tříd 3 až 6



Obrazky nejsou zobrazeny v měřítku. CAD-formě k dispozici na internetové adrese www.erlus.com. ERLUS doporučuje použití okapového plechu.



Červená



Antracit



Měděnohnědá



Černá matná



Diamantově černá



Burgund

Taška **Ergolsbacher E 58 RS®** překračuje, jako všechny tašky Ergolsbache, normy DIN EN 1304. Tašky Ergolsbacher jsou přírodní stavebního materiálu, proto může dojít k barevnému rozdílu mezi jednotlivými taškami.

Vzhledem k tomu, že v různých evropských státech platí různé úpravy a řemeslné tradice, jsou přednostní naše předpisy výrobce. Doplňující opatření k zabezpečení proti průvanu musejí být provedena v souladu s platnými ustanoveními

Uvedené velikosti a hmotnosti jsou normované hodnoty. Změnou surovin a v důsledku různých proměnných nelze vždy vyloučit odchylky rozměrů. Z tohoto důvodu je vhodné, abyste před instalací tašek na staveništi zkontrolovali pokrývané rozměry

Případné drobné vady jsou způsobeny výrobou a přepravou a nemají vliv na kvalitu střešních tašek



Standardní taška



Okrajová taška
levá



Okrajová taška
pravá



Taška s dvojitou
vlnou 1)



Podhřebenová taška



Větrací taška



Pultová taška



Taška protisněhová



Hřebenáč č. 15



Větrací hřebenáč č. 15 LÜ 2)



Hřebenáč č. 18



Větrací hřebenáč č. 19 LÜ 2)



Hřebenáč č. 21



Rozdělovací hřebenáč
č. 15



Rozdělovací hřebenáč
č. 18



Hliníková taška pro
sanitární 3) 4)



Hliníková taška s
průchodkou pro solární
kolektory 4)



Hliníková taška s nosičem
pro solární kolektory 4)



Alu-anténní
průchodka 4)

- 1) krycí šířka ca. 23,5 cm
2) doporučuje se při keramickém větrání do 10 m děly krokví
3) Ø 125 mm, větrací průřez 122 cm²
4) se základní taškou

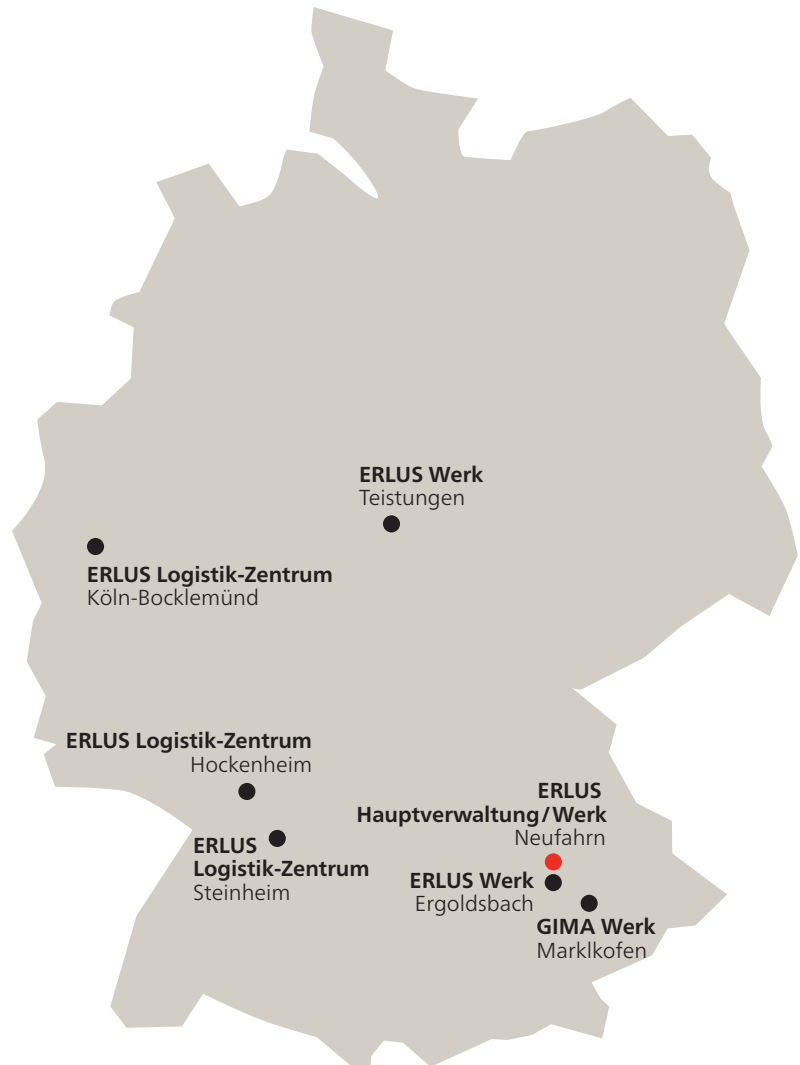
Ke střešním taškám se dále dodává:

- Systém střešních lávek ERLUS z komaxitového hliníku
- Systém sněholamů ERLUS z komaxitového hliníku
- ERLUS univerzální zabezpečovací svorky podle DIN EN 14437
- Svorky, apod

Vyžádejte si náš prospekt Systém příslušenství ERLUS!

ERLUS AG

Hauptstraße 106
84088 Neufahrn/NB
T 08773 18-0
F 08773 1849300
info@erlus.com
www.erlus.com



Změny modelů a barev vyhrazeny. Věrné podání barev podle originálu se v tisku zaručit nemůže.
Tento prospekt odpovídá stavu v 10/2018.

Upozornění na autorská práva © ERLUS AG 2018. Všechna práva vyhrazena. Tyto zákonem o autorských právech chráněné podklady smí být – také jako výňatky – rozmnožovány, měněny nebo v jakékoli formě či na jakémkoliv médiu dávány dále nebo ukládány do databáze nebo jiného data ukládajícího systému pouze s předchozím svolením firmy ERLUS AG.
Jakékoliv použití bez předchozího svolení je porušením stávajících předpisů o autorských právech.